

709 Series Three-Way Valves

Fractional Flow Control Valves

CRN Registration Number Available

微少流量コントロールバルブ

Mk709低流量系における混合バルブとして使用する軽量のコントロールバルブです。三方向ボデーは二つの入口から二種の異なった流体を混合し、一つの出口から吐出します。

特徴:

- 低流力系用例が求める二種の異なった流体を混合し一つの出口から吐出する三方向ボデー
- 小型、軽量で、パイロットプラントや開発施設、及び小流量系用例の精密制御用
- 多重スプリング式アクチュエーターにより差圧10MPaまで対応可

仕様

接続口径: 1/2"、3/4"

接続規格

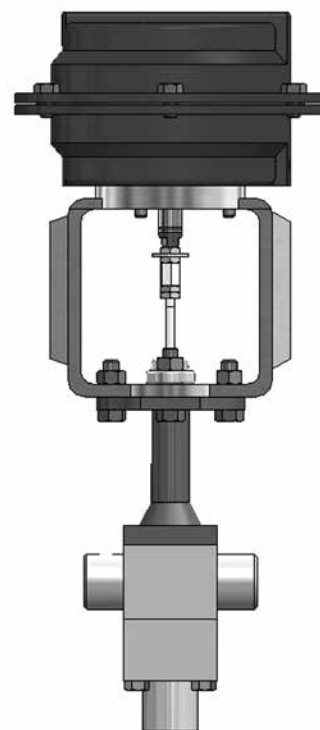
- ねじ込み - NPT
- 他の方式は問合せ要

アクチュエーター

- 1/2" - 標準: 14M (90cm²) 多重スプリング
- 3/4" - 1/2" - 標準: 14M (90cm²) 多重スプリング
オプション: 35M (225cm²) 多重スプリング

ボデー/ボンネット材質

- カーボンスチール
- ステンレススチール
- ハステロイ C
- ハステロイ B
- アロイ 20
- モニル
- チタン



MK709 シリーズ 三方向仕様

Trim Material

- 標準トリム - 316SS ステム/プラグ/シート

アクチュエーター材質: アルミニウム

ダイアフラム材質:

- 14M アクチュエーター: ナイロン/ニトリルゴム被覆
- オプショ 35M アクチュエーター: 強化繊維/フナ-N被覆

ステムパッキング 材質: PTFE

ボンネット/ボテ ィシール材質: PTFE

流体: 空気、ガス、化学薬品、油、水

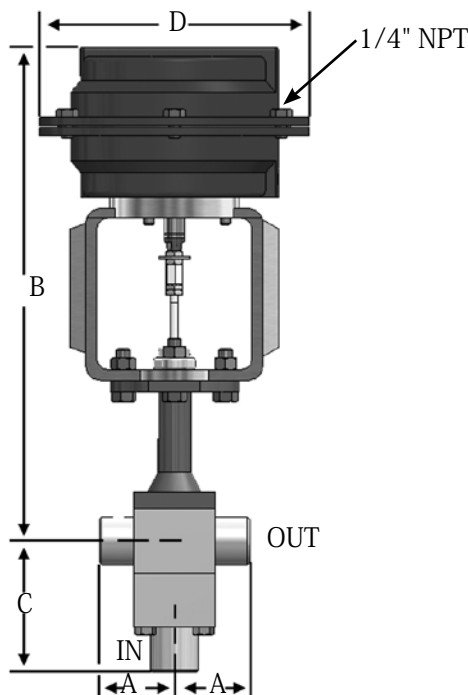
閉止特性

- 標準 - Cv値 0.05以上: ANSI クラス IV
- オプショ - Cv値 0.05以上: ANSI クラス VI (PEEKシート使用)

レンジ: 20-100、40-200kPa

動作

- 正作動 (ATC)
- 逆作動 (ATO)



流量特性

- リニア/リニア
- イコールパ - センテー ジ / イコールパ - センテー ジ
- 他の特性は問合せ要

Cv値

1/2"	2.0	1.5	1.25	
3/4"	4.0	3.5	3.0	2.5

最大許容差圧定格 MPa

Cv	ATO 20-100	ATO 40-200	ATC 20-100 @0.14MPa	ATC 40-200 @0.28MPa
14M Actuator				
2.5 - 4.0	1.8	3.7	3.0	6.0
1.25 - 2.0	2.8	5.5	4.5	9.0
35M Actuator				
2.5 - 4.0	3.0	6.1	4.9	10.1

圧力/温度定格 MPa

°C	1/2"		3/4"	
	CS	SS	CS	SS
38	34.5	34.5	27.6	27.6
93	29.6	31.4	23.7	25.1
149	26.8	30.5	21.4	24.4
204	24.6	29.5	19.7	23.6
260	22.9	27.9	18.3	22.3

Mk709 シリーズ 三方向バルブ 外径寸法

VALVE SIZE	ACTUATOR	DIMENSIONS, mm				WEIGHT kg
		A	B	C	D	
1/2"	14M	46	295	69	160	4,3
3/4"	14M	56	305	84	160	5,2
3/4"	35M	56	351	84	241	9,3

日本総代理店



本社 〒107-0052
東京都港区赤坂 1 丁目 7 番 19 号 (キャピタル赤坂ビル 7F)
TEL: (03) 3584-4251 (代) FAX: (03) 3585-9603
E-mail: jccsales@jct.co.jp URL: <https://www.jct.co.jp>

大阪営業所 〒541-0046
大阪市中央区平野町 2 丁目 2 番 8 号 (イシモトビル 7F)
TEL: (06) 6231-0054(代) FAX: (06) 6227-0205
名古屋営業所 〒461-0005
名古屋市東区東桜 1 丁目 9 番 3 号 (ヒシタ会館 7F)
TEL: 052-953-5200 FAX: 052-953-5201