

セクション E



E

アクセサリ

モデル T6000

モデル T7800

モデル T7950

モデル T8000

General Information

マニホールド キット

MANI FOLD KITS

T6000、T7800、T7950 トランスデューサ

電 - 空 (I/P、E/P)



T6000、T7800 および T7950 シリーズトランスデューサ用のマニホールド キットで、3、5、10、15 個のトランスデューサを取り付けできます。これらのマニホールドには、すべてのトランスデューサへの共通供給ポートがあります。入口と出口に内部逆止弁があるので、個々のトランスデューサを、マニホールドに取り付けた他のトランスデューサに影響を与えずに取り付けや取り外しできます。

供給ポート接続口は、マニホールドの端と後部にあります。出口は、マニホールドの後部と底部にあります。埋込み取付けや後壁からの拡張取付け用のマウンティング ブラケットもあります。これらのオプションを使用することで、ユーザーは供給口、出口、取付けの構成を自由に組み合わせ、使用可能なスペースを最大限に利用できます。

T8000 シリーズトランスデューサ

空 - 電 (P/I)

T8000 シリーズトランスデューサ用を、3、5、10、15 台取付けることができるマニホールド キットもあります。マニホールド上の全ての入口には、トランスデューサをマニホールドから取り外した場合に入力信号を封鎖するための内部逆止弁があります。

各ハウジングには各 P/I トランスデューサを 2 個挿入できるため、マニホールド上の P/I トランスデューサの個数は 2 倍になります。後部と下部の入接続口と埋め込み/拡張マウンティング ブラケットを使用すると、使用可能なスペースを最大限活用するようマニホールドを構成できます。

ラック キット

T6000、T7800、T8000 トランスデューサ

すべての T6000、T7800 および T8000

ラック キットは、上のマニホールド キットで説明した 10 ユニット マニホールドを使用しています。ラック キットには、標準の 19" ラックで取り付けるための追加部品も含まれています。

ラック キットで使用するトランスデューサには "R" オプションが含まれることが推奨されます。このオプションはトランスデューサ後部への電気端子ブロック コネクタに対応しているため、ラックの後部からトランスデューサに接続可能です。

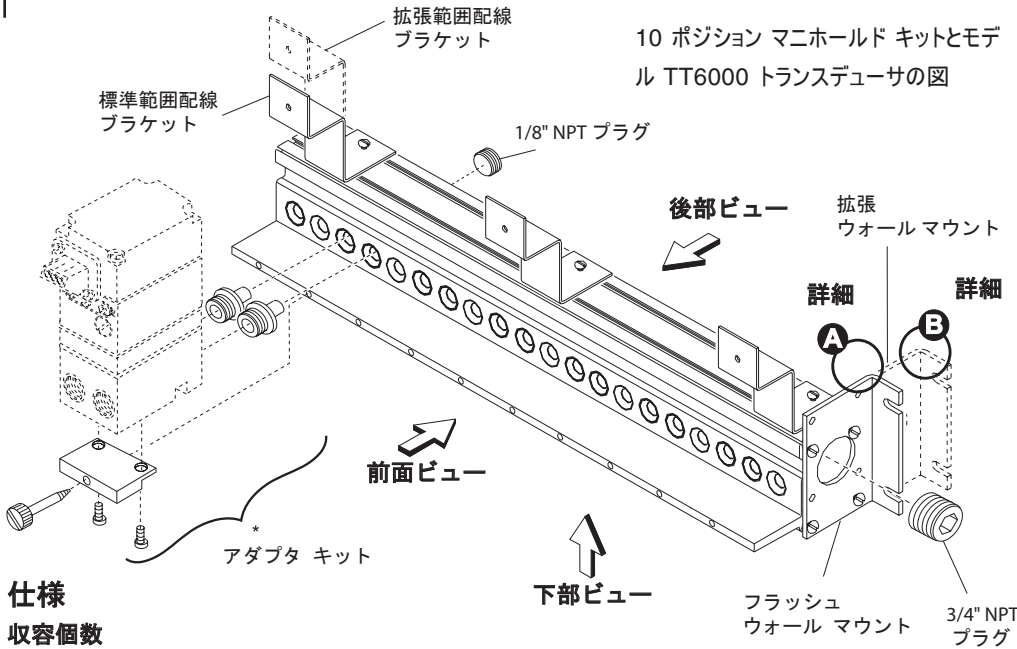
E

モデル
T6000
T7800
T7950
T8000



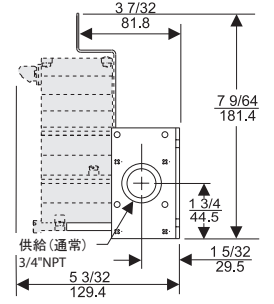
マニホールド キット

モデル T6000、T7950 & T7800 電 - 空

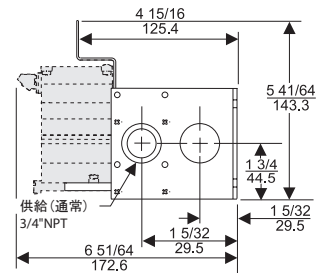


10 ポジション マニホールド キットとモデル TT6000 トランスデューサの図

細部 A - 拡張レンジトランスデューサと壁埋め込み取付けブラケットの図。



細部 B - 標準レンジ 変換器と拡張壁取付けブラケットの図。



仕様

収容個数

3、5、10 または 15

逆止弁 (内部)

入口と出口

供給口

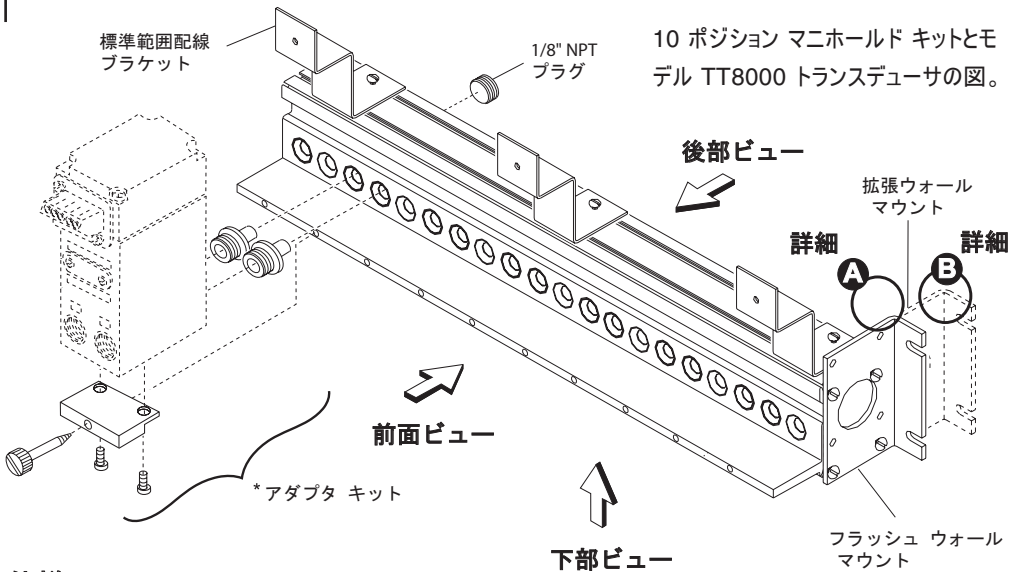
3/4" NPT : マニホールド両端 (2)、3/8" NPT : 後部

出口

1/8" NPT : 底部の縦、1/8" NPT : 後部の横方向

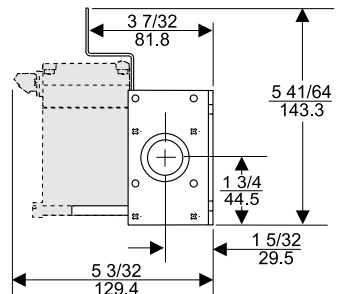
E

モデル T8000 空 - 電

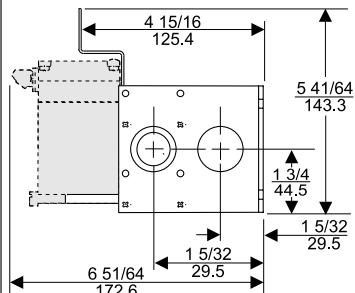


10 ポジション マニホールド キットとモデル TT8000 トランスデューサの図。

細部 A - 標準レンジトランスデューサと壁埋め込み取付けブラケットの図。



細部 B - 標準レンジ 変換器と拡張壁取付けブラケットの図。



仕様

収容個数

3、5、10 または 15

逆止弁 (内部)

入口

入口

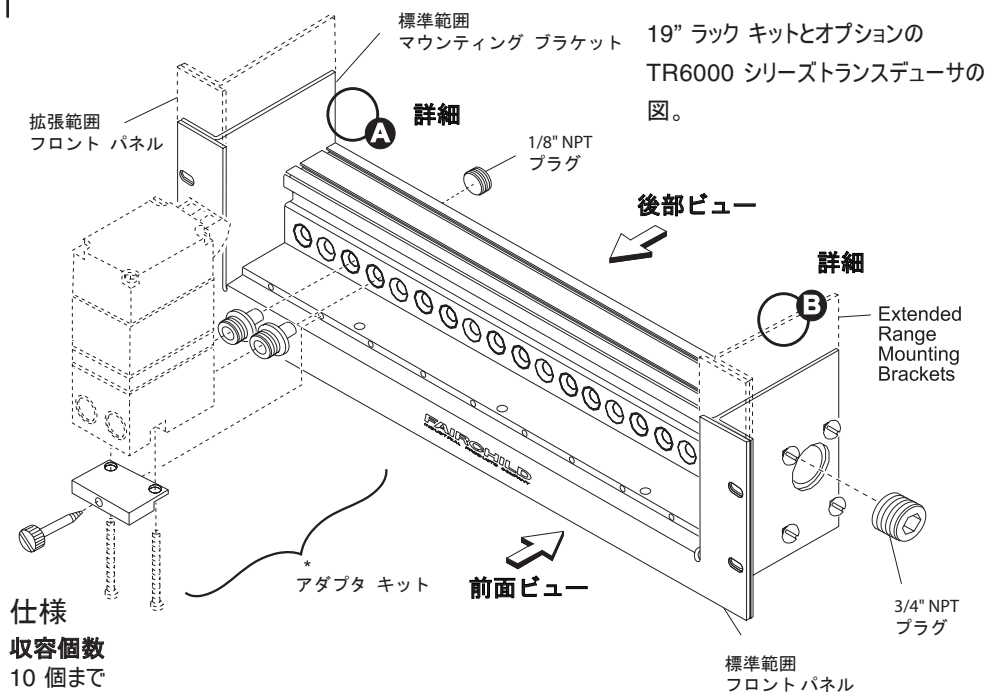
1/8" NPT : 底部の縦、1/8" NPT : 後部の横方向

モデル T6000 T7800 T7950 T8000

マニホールド&ラック キット

ラック キット:寸法

モデル T6000 & T7800 電 - 空



仕様

收容個数

10 個まで

逆止弁 (内部)

入口と出口

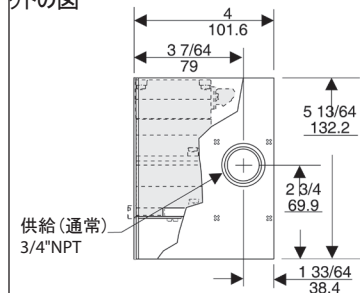
供給口

3/4" NPT : マニホールド両端、(2) 3/8" NPT : 後部

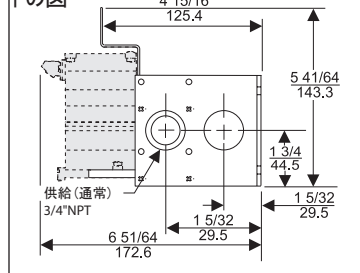
出口

1/8" NPT : 底部の縦、1/8" NPT : 後部の横方向

細部 A - 標準レンジのフロントパネルと標準レンジ マウンティング ブラケットの図



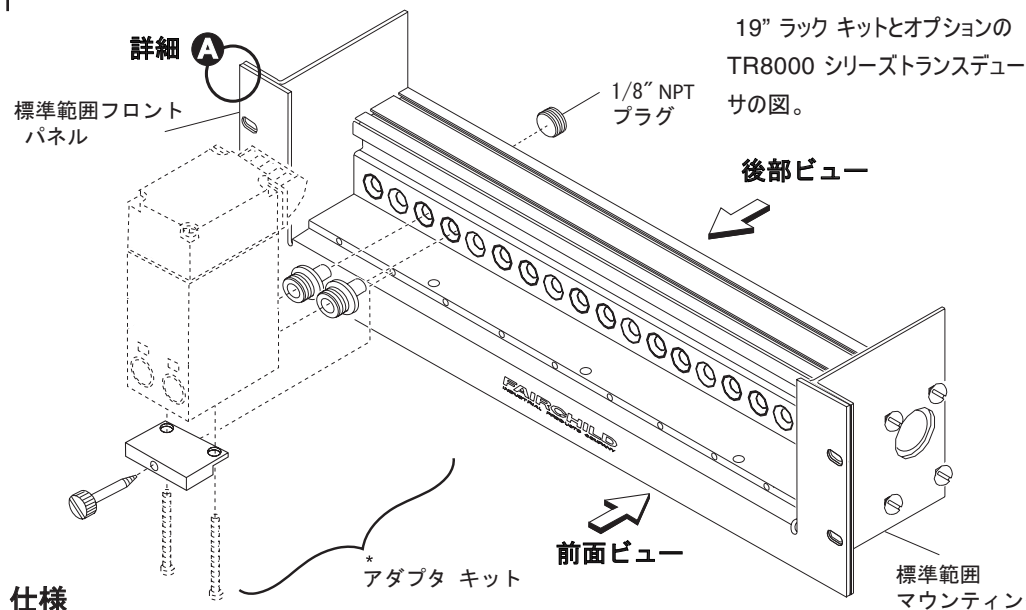
細部 B - 拡張レンジのフロントパネルと拡張レンジ マウンティング ブラケットの図



E

モデル T8000 空 - 電

モデル
T6000
T7800
T7950
T8000



仕様

收容個数

10 個まで

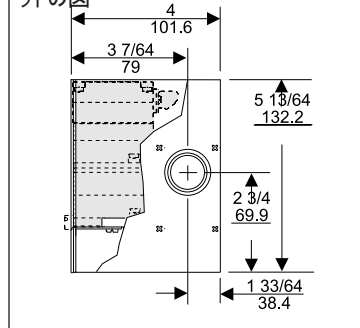
逆止弁 (内部)

入口

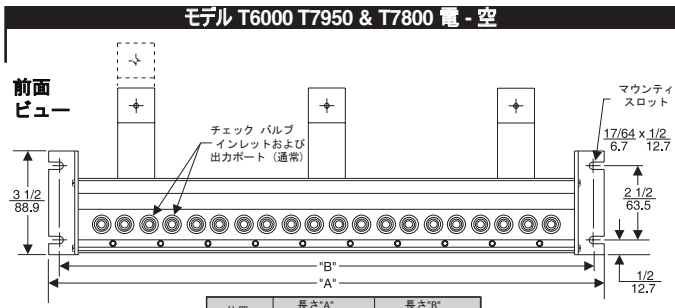
入口

1/8" NPT : 底部の縦、1/8" NPT : 後部の横方向

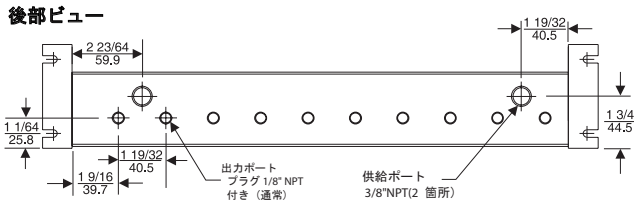
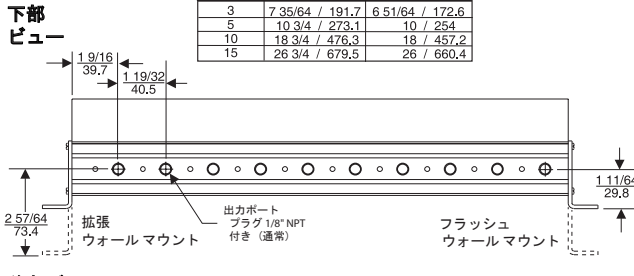
細部 A - 標準レンジのフロントパネルと標準レンジ マウンティング ブラケットの図



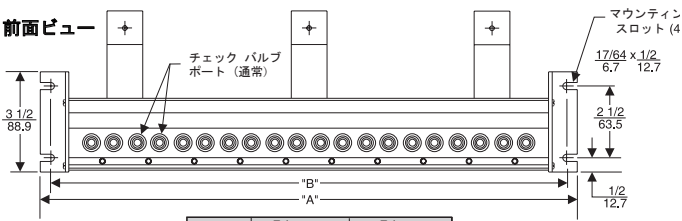
マニホールド キット:寸法



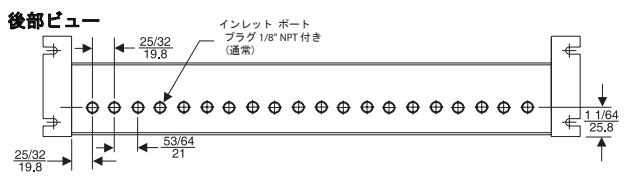
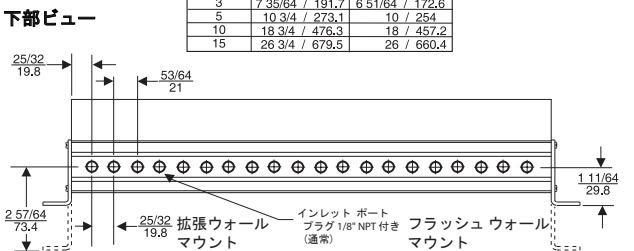
位置	長さ"A" インチ/mm	長さ"B" インチ/mm
3	7 35/64 / 191.7	6 51/64 / 172.6
5	10 3/4 / 273.1	10 / 254
10	18 3/4 / 476.3	18 / 457.2
15	26 3/4 / 679.5	26 / 660.4



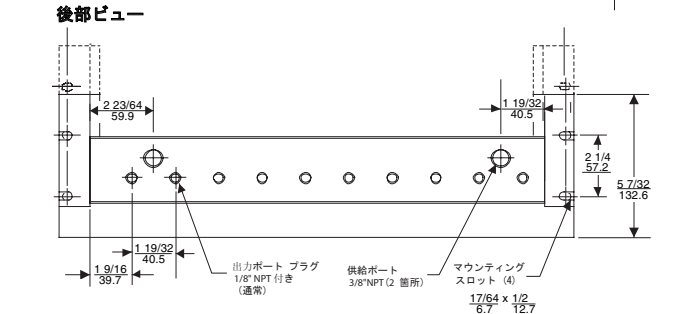
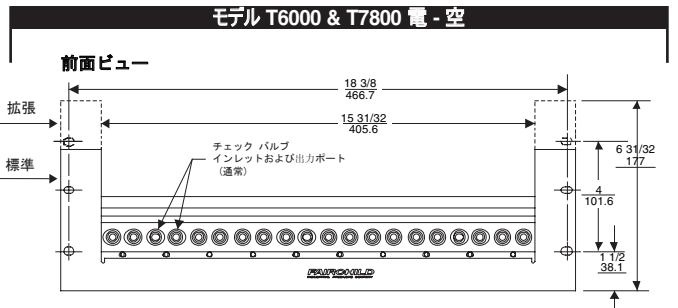
モデル T8000 - 電



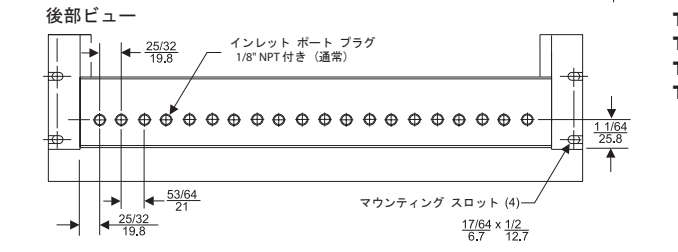
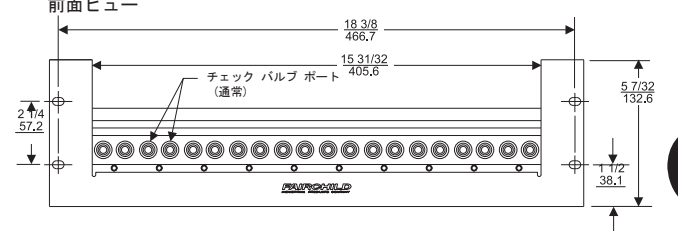
位置	長さ"A" インチ/mm	長さ"B" インチ/mm
3	7 35/64 / 191.7	6 51/64 / 172.6
5	10 3/4 / 273.1	10 / 254
10	18 3/4 / 476.3	18 / 457.2
15	26 3/4 / 679.5	26 / 660.4



ラック キット:寸法



モデル T8000 空 - 電



E
モデル
T6000
T7800
T7950
T8000

仕様

構造材料

マニホールド&ブラケット.....	アルミニウム
ネジ.....	亜鉛メッキ スチール
逆止弁.....	黄銅
エラストマー.....	ブナ N

カタログ情報

マニホールド キット

(モデル T6000、T7950 & T7800 用)

マニホールド キット番号 *1833 

壁取付けのタイプ

埋め込み式.....

拡張式.....

トランスデューサのポジション数

3.....

5.....

10.....

15.....

標準レンジと拡張レンジトランスデューサ用のワイヤー ダクト ブラケットが含まれます。

マニホールド キット

(モデル T8000 用)

マニホールド キット番号 *1853 

壁取付けのタイプ

埋め込み式.....

拡張式.....

トランスデューサのポジション数

3.....

5.....

10.....

15.....

標準レンジと拡張レンジトランスデューサ用のワイヤー ダクト ブラケットが含まれます。

ラック キット

(モデル T6000 & T7800 用)

ラック キット番号レンジのタイプ

標準..... * 18340-1

拡張 (T6000 のみ)..... * 18368-1

ラック キット

(モデル T8000 用)

レンジのタイプ

標準..... * 18536-1

* トランスデューサ用のアダプタ キットが含まれます。

取付け

取り付け手順については、モデル T6000/T7800 シリーズ マニホールド&アダプタ キットの取付け、操作と保守について、IS-400MFLD6、T6000 シリーズ I/P、E/P ラック キット取付け、操作と保守について、IS-400RACK6、T8000 シリーズ マニホールド&アダプタ キットの取付け、操作と保守について、IS-400MFLD8 と T8000 シリーズ I/P、E/P ラック キット取付け、操作と保守について、IS-400RACK8 をご覧ください。

E

モデル
T6000
T7800
T7950
T8000



特徴

- 空気消費量が少ないため、空気使用量とコストが削減されます。
- 横目盛と縦目盛をマスター パネルレイアウトに使用可能。
- 付属のマウンティング ブラケットにより、マスター パネルへの取付けが簡単。

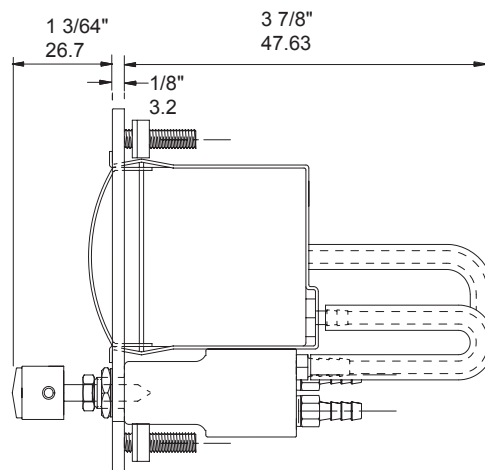
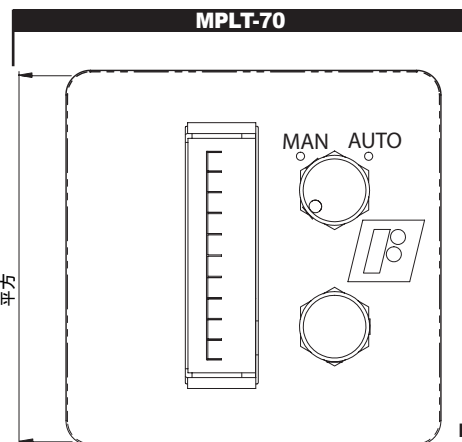
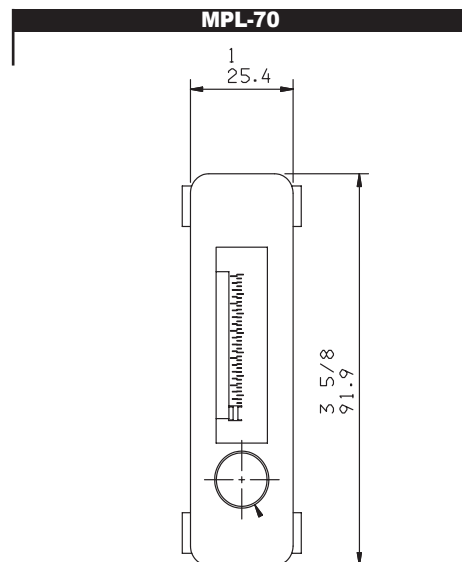
動作原理モデル MPL-70 および MPLT-70 ミニパネル ローディング ステーションは、空気圧計装の圧力信号を伝送およびモニタリングします。スペースが限られた場所に最適なローディング ステーションです。

モデル MPL-70 には、モデル 70B 空気圧超小型レギュレーターと、パネルの圧力を設定および読み込みするミニストリップ ゲージが含まれています。

転送機能を持つ MPLT-70 には、モデル 70B 空気圧超小型レギュレーター、自動または手動スイッチ、そしてプロセスを自動モードでモニタリングしたり手動モードの圧力設定を変更する追加のミニストリップ ゲージが含まれています。

ローディング ステーション パネルの調節ノブを右に回すと出力圧力が増加し、左に回すと出力圧力が減少します。

- MPL は、7/8" (+1/8、-0) x 3-3/8" (+1/8、-0) の切り抜きスペースに装着可
 - MPLT は、SAMA 規格 RC 12-3-1962 に準じて、2-1/2 (+1/2、-0) 平方インチの切り抜きスペースに装着可
- 入口 & 出口接続は、1/8" I.D. チューブ用のバーブド フィッティングです。



E
モデル
MPL-70
MPLT-70

MPL-70、MPLT-70 ミニ パネル ローディング ステーション

仕様

最小供給圧力

50 psig、[3.5 BAR]、(350 kPa)

最大動作供給圧力

250 psig、[17 BAR]、(1700 kPa)

流量

2.5 SCFM (4.25 m³/時) @ 100 psig、[7.0 BAR]、(700 kPa)

供給、30 psig、[2.0 BAR]、(200 kPa) 設定ポイント

供給圧変動の影響

0.05 psig、[0.003 BAR]、(0.35 kPa) の出力変動: 5 psig、[0.35 BAR]、(35 kPa) の供給圧力変動の場合

空気消費量

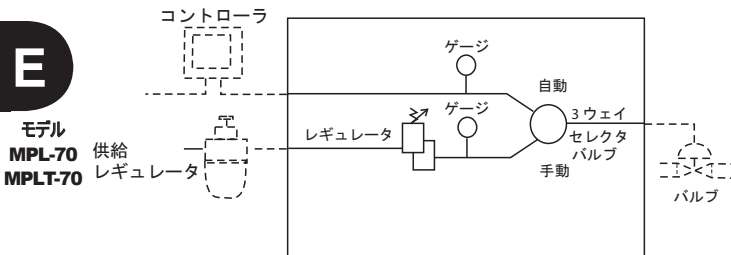
0.05 SCFM (0.085 m³/時) デッドエンド サービス時; 20 psig、[1.5 BAR]、(150 kPa) 供給; 9 psig、[0.6 BAR]、(60 kPa) 出力

周囲温度 -40 °F ~ +160 °F、(-40 °C ~ 71 °C)

構造材料

レギュレーター黄銅、Viton 社 (過フッ化炭化水素)、グラスファイバー
三方弁 黄銅、スチール
ゲージ 亜鉛メッキ スチール、黄銅
ホース ビニール

転送機能を持つモデル MPLT-70 パネル ローディング ステーション



サービス情報

モデル 70B レギュレーターにはサービス キットがあります。Fairchild
モデル 70B の取り付け、操作と保守について、IS-1000070B をご
覧ください。

カタログ情報

カタログ番号

パネル

転送機能付き..... MPLT

1 転送機能なし..... MPL

レギュレ

ーターモデル 70..... 70

ゲージタイプ

シングル (MPLT のみ)..... S

デュアル (MPLT のみ)..... D

MPL の場合は空白.....

ゲージタイプ

プレーン パーチカル..... PV

プレーン ホライズン..... PH

レシーバー パーチカル² (0~100% 段階)..... RV

レシーバー ホライズン² (0~100% 段階)..... RH

レギュレーター レンジ³

15 psig	[1.0 BAR]	(100 kPa)	15
30 psig	[2.0 BAR]	(200 kPa)	30
60 psig	[4.0 BAR]	(400 kPa)	60
100 psig	[7.0 BAR]	(700 kPa)	100

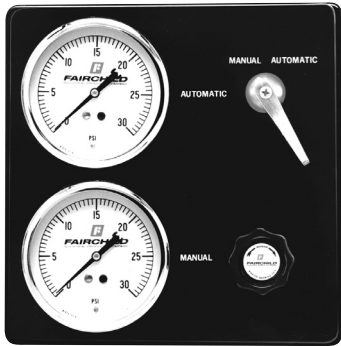
ゲージ レンジ

15 psig	[1.0 BAR]	(100 kPa)	15
30 psig	[2.0 BAR]	(200 kPa)	30
60 psig	[4.0 BAR]	(400 kPa)	60
100 psig	[7.0 BAR]	(700 kPa)	100

¹ MPLT は、15 psig、[1 BAR]、(100 kPa) と 30 psig、[2 BAR]、(200 kPa) のレンジでのみ使用可能

² 3~15 psig、[0.2~1.0 BAR]、(20~100 kPa) レンジは 0~100% のスケール。

³ ゲージの破損を防ぐため、レギュレーター レンジはゲージのレンジ以内にご覧ください。



特徴

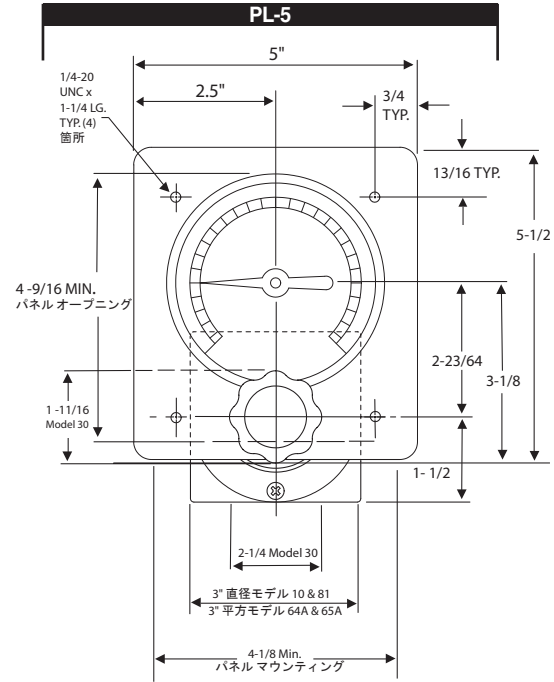
- パネル ローディング ステーションは、5 つの圧レンジで計測可能
- ほとんどの制御機能に適した高い流量能力
- 自動リリーフ機能により無人状態にできます
- 精密なレギュレーターは、ほとんどの工業要件を満たします

動作原理

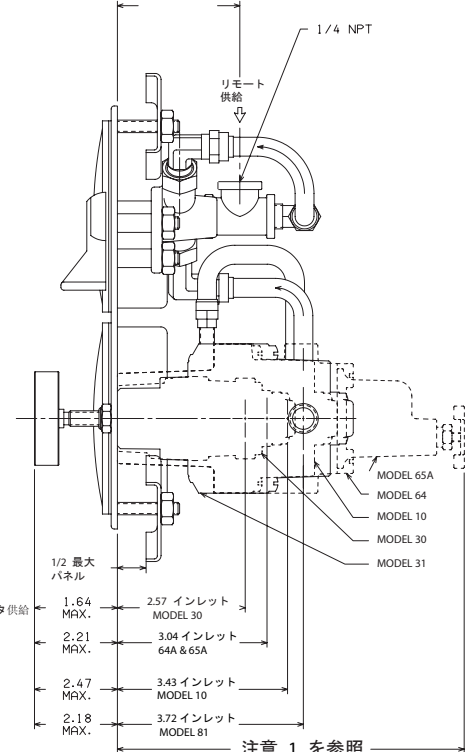
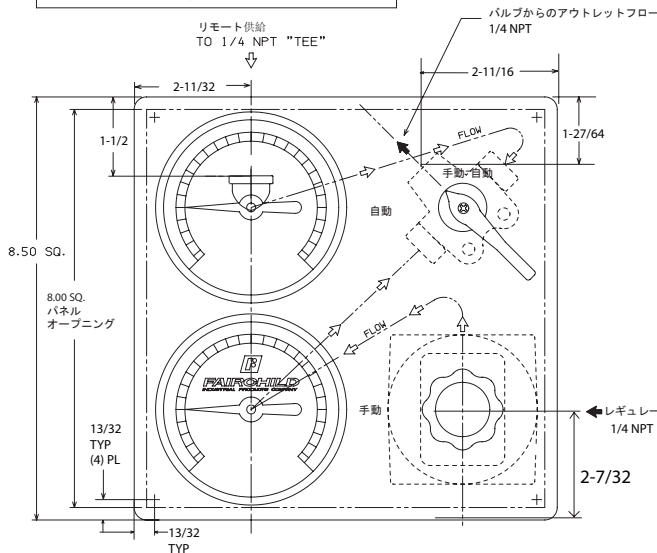
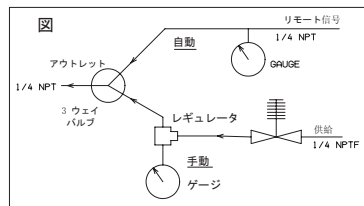
モデル PL-5 および PLT-8 パネル ローディング ステーションは、空気圧計装のための出力圧力を管理およびモニタリングします。

PL-5 には、レギュレーター (モデル 10、モデル 30、モデル 64/65A、またはモデル 81) と、オペレータが圧力をパネルで設定や読み込みできる標準圧力計が含まれます。

PLT-8 には、レギュレーター (モデル 10、モデル 30、またはモデル 64A/65A) と、オペレータが手動または自動モードでプロセスをモニタリングできる三方弁が含まれます。手動モードでは、オペレータはパネルで圧力を設定および読み取りできます。自動モードでは、オペレータは離れた場所での圧力の設定とパネルでの圧力読み取りができます。



PLT-8



注意 1

パネルからの深さは使用するレギュレーターによって異なります:

- モデル 10 - 4-13/16" (122.2 mm)
- モデル 30 - 3-13/16" (96.8 mm)
- モデル 64A - 5-3/32" (129.4 mm)
- モデル 65A - 1-13/32" (188.1 mm)
- モデル 81 - 4-3/4" (120.7 mm)

仕様

ゲージ精度

下 3 目盛	± 3%
目盛中央	± 2%
上 3 目盛	± 3%

モデル NO.	レンジ psig	レンジ [BAR]	レンジ (kPa)	フロー SCFM (m³/時)	感度 W.C.	感度 cm
10	0-20	[0-1.5]	(0-150)	40 (68)	0.125	.31
	.5-30	[0.03-2.0]	(3.0-200)			
	1-60	[0.1-4.0]	(10-400)			
	2-150	[0.15-10.0]	(15-1000)			
30	5-30	[0.03-2.0]	(3.0-200)	30 (51)	0.250	.63
	1-60	[0.1-4.0]	(10-400)			
	2-100	[0.15-7.0]	(15-700)			
64A	5-30	[0.03-2.0]	(3.0-200)	22 (374)	1.0	2.54
	1-60	[0.1-4.0]	(10-400)			
	2-200	[0.15-14.0]	(15-1400)			
	65A	5-30	[0.03-2.0]			
1-60	[0.1-4.0]	(10-400)				
2-100	[0.15-7.0]	(15-700)				
81	0-20	[0-1.5]	(0-150)	50 (85)	less than 0.1	.25
	.5-60	[0.03-4.0]	(3.0-400)			
	5-100	[0.03-7.0]	(3.0-700)			

E

周囲温度

モデル PL-5 PLT-8

10, 30, 81	-40 °F ~ 200 °F (-40 °C ~ 93.2 °C)
64A, 65A	-40 °F ~ 180 °F (-40 °C ~ 82.2 °C)

パネル開口部	*モデル (幅 × 高さ)	
PL5	4-1/8" x 4-9/16"	105 mm x 116 mm
PLT8	8" x 8"	203 mm x 203 mm

* 全ての寸法 + 1/8"、-0 (+0.3 mm - 0) PL5 は ISA RPC 切り抜きスペースに装着“A & B”入&出接続口は 1/4" NPT

カタログ情報

カタログ番号

パネル				
転送機能付き	PLT8			
転送機能なし	PL5			

レギュレータ

一モデル 10	10
モデル 30	30
モデル 64A	64
モデル 65A	65
モデル 81	81

ゲージタイプ

シングル プレーン	P
デュアル プレーン(PLT8 のみ)	DP
シングル レシーバー ¹ (0~100% 段階)	R
デュアル レシーバー(PLT8 のみ)	DR

レギュレーター レンジ²

psig	[BAR]	(kPa)	
20 ³	[1.5]	(150)	20
30 ⁴	[2.0]	(200)	30
60 ⁵	[4.0]	(400)	60
100 ⁶	[7.0]	(700)	100
150 ⁷	[10.0]	(1000)	150

ゲージ レンジ

psig	[BAR]	(kPa)	
15	[1.0]	(100)	15
30	[2.0]	(200)	30
60	[4.0]	(400)	60
100	[7.0]	(700)	100
160	[11.0]	(1100)	160

- 1 3~15 psig, [0.2~1.0 BAR], (20~100 kPa) レンジは 0~100% のスケール。
- 2 ゲージの破損を防ぐため、レギュレーター レンジはゲージのレンジ以内にしてください。
- 3 モデル 10 & 81 のみ。
- 4 モデル 10, 30, 64A, 65A のみ。
- 5 モデル 10, 30, 64A, 65A, & 81。
- 6 モデル 30, 64A, 65A, 81。
- 7 モデル 10 のみ。

サービス情報

取付け手順については、モデル PL-5、PLT-8 パネル ローディング ステーション取付け、操作と保守について、IS-4PL5PLT8 をご覧ください。詳細は、それぞれのレギュレーターの取付け、操作および保守の指示をご覧ください。

- モデル 10 - IS-10000010
- モデル 30 - IS-10000030
- モデル 64A, 65A - IS-1064A65A
- モデル 81 (PL-5 のみ) - IS-10000081



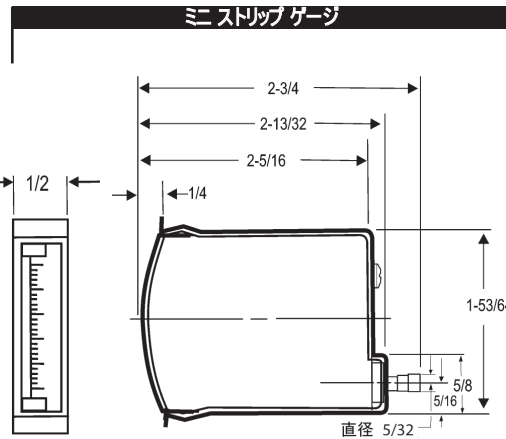
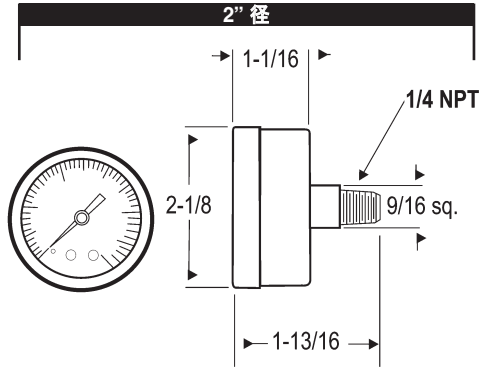
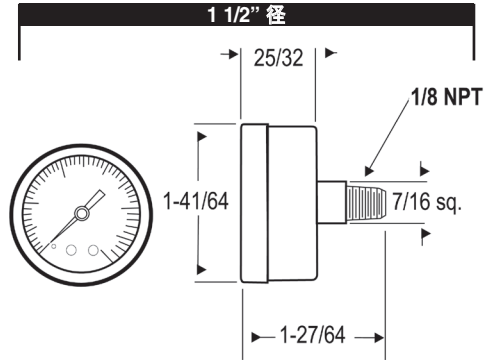
特徴

- 丸型ゲージは、400 psig を最高とする 7 つのレンジで利用できます。
- ミニ ストリップ ゲージは、100 psig を最高とする 4 つのレンジで利用できます。
- レシーバー ゲージは、3 ~ 15 psig の伝送範囲に対して 0 から 100% までの段階があります。
- 1 1/2" ゲージには、1/8" NPT のセンターバック接続があります。
- 2" および 3 1/2" ゲージには、1/4" NPT センターバック接続があります。
- 1/2" ミニ ストリップ ゲージには、1/8" のホーステープ取付けがあります。

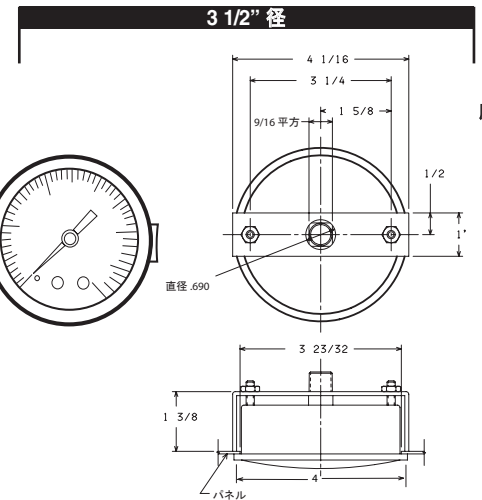
動作原理

1 1/2"、2" および 3 1/2" 径ゲージの Fairchild ラインは、ゲージ内の黄銅や黄銅合金部品に適合するガス媒体や液体媒体を使用する用途で一般に使用されます。

ミニ ストリップ ゲージは小型パネル取付け用につくられています。どちらのゲージにも、プロセス変量の空気管路用に設計されたレシーバー ゲージ構成が含まれています。



注意:パネル切り抜き寸法 1.87 x 0.515



注意:パネル切り抜き寸法 3-23/32 径。



仕様

ゲージ精度

丸型ゲージ

下 3 目盛	± 3%
目盛中央	± 2%
上 3 目盛	± 3%
ミニ ストリップ ゲージ	全目盛 5%

標準ゲージ

直径	1-1/2"	2"	3-1/2"
接続	1/8" NPT	1/4" NPT	1/4" NPT
取付け	直接	直接	パネル

ミニ ストリップ ゲージ

接続	1/8" ホース
取付け	パネル (縦または横)
構造材料	
標準ゲージ	アルミニウム、リン青銅、ステンレス スチール
ミニ ストリップ ゲージ	亜鉛メッキ スチール、黄銅

警告:

圧力ゲージは使用法を誤ると破損することがあるため、これらの装置を扱う人は ANSI B40 を参考にしてください。ANSI B40 は、ASME (American Society of Mechanical Engineers) より入手できます。ゲージを選ぶときは、次の要因について検討してください。

- 圧力** - ゲージ レンジは、対象とする動作圧力のおよそ 2 倍にしてください。目盛りの最高値を超える圧力をかけないでください。
- 振動** - ゲージに振動がかかり過ぎると精度が低下します。振動から離してください。
- 波動** - 圧力素子の疲れ破損や動作磨耗から守るため、波動緩衝装置や液体ゲージを検討してください。
- 温度** - ゲージを高熱源の近くに置かないでください。長い間 のうちにはんだ付け箇所が変形して故障に至ることがあります。
- プロセス** - 圧力がかかる材料や部品は、プロセス流体に対する耐性が必要です。このため、ダイアフラム シールまたは別の圧力素子材料が必要な場合があります。

高圧力ガスや、酸素のように危険性の高い業務用のゲージを選ぶ際は、ANSI B40 のアドバイスを参考にしてください。空気や油には、アルミニウム ソケット ゲージだけを使用してください。

カタログ情報

カタログ番号

1-1/2"、2"、3-1/2" 直径

ゲージ サイズ

1-1/2"	15
2"	20
3-1/2"	35

圧力レンジ

psig	BAR	(kPa)	
0-15 ^{1,2,3}	[0-1.0]	(0-100)	2
0-30 ^{1,2,3}	[0-2.0]	(0-200)	3
0-60 ^{1,2,3}	[0-4.0]	(0-400)	4
0-100 ^{1,2,3}	[0-7.0]	(0-700)	5
0-160 ^{2,3}	[0-11.0]	(0-1100)	6
0-300 ²	[0-21.0]	(0-2100)	7
0-400 ²	[0-28.0]	(0-2800)	8

パイプ サイズ

1/8" NPT ¹	1
1/4" NPT ^{2,3}	2

ゲージ タイプ

レシーバー ^{3,4} (0~100% 段階)	R
--	---

- ¹ 1-1/2" ゲージで使用可能。
- ² 2" ゲージで使用可能。
- ³ 3-1/2" ゲージで使用可能。
- ⁴ 15 psig、[1.0 BAR]、(100 kPa) でのみ使用可能。

カタログ番号

ミニ ストリップ

圧力レンジ

psig	BAR	(kPa)	
0-15	[0-1.0]	(0-100)	2
0-30	[0-2.0]	(0-200)	3
0-60	[0-4.0]	(0-400)	4
0-100	[0-7.0]	(0-700)	5

接続

1/8" ホース	2
----------------	---

ゲージ タイプ

プレーン パーチカル	PV
プレーン ホライズン	PH
レシーバー パーチカル(0~100% 段階)	RV
レシーバー ホライズン(0~100% 段階)	RH

- ¹ 15 psig、[1.0 BAR]、(100 kPa) でのみ使用可能。

E

圧力ゲージ



特徴

Fairchild オート ドレイン フィルタ シリーズは、油分のない清浄な空気を必要とするシステムで使用します。このシリーズは、自動排出機能を持つ微粒子フィルタと2つの一体フィルタで構成されています。全てのフィルタ エLEMENTは簡単に交換できます。

オート ドレイン フィルタは、油分と水系粒状物質の除去で特に効果的です。これらの装置は、実験室、プロセス制御、測定器、圧縮空気システムなどで清浄空気や不活性ガス環境が必要な場合に使用することを推奨します。

オート ドレイン フィルタには、次の特徴があります。

- プレフィルタは、最大サイズ 5 ミクロンの水粒子や汚染粒子を空気管から除去します。
- 一体フィルタは、0.3 ミクロンおよび 0.01 ミクロンサイズのオイル ミストを 99.9% 除去できます。
- 最高動作圧力は 150 psig です。
- 1/4"ポートに設けられた差圧自動排水、5 ミクロン プレフィルタ。他はすべてフロート式オート ドレイン。
- フィルタ エLEMENTの交換が簡単。
- ダイカスト アルミ/亜鉛構造、ポリカーボネート ボウルによる安全性と耐久性。

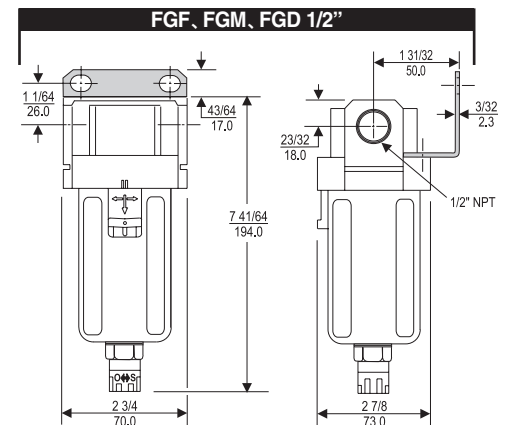
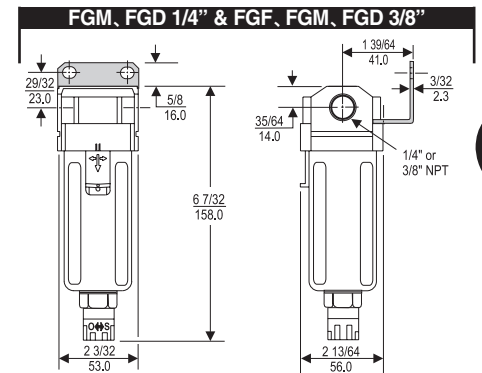
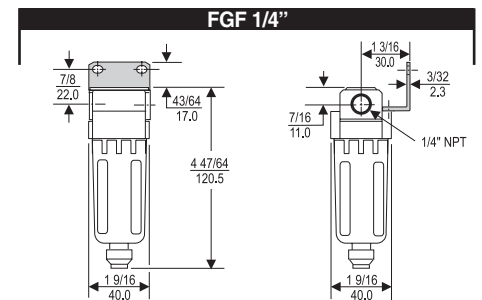
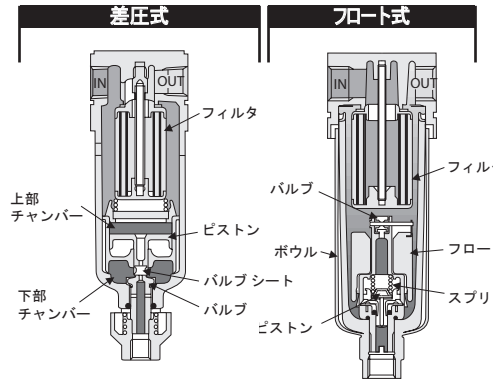
動作原理

差圧式

フィルタに給気されるまで、ピストンはバルブ シートに支えられています。15 psig を超える気圧がフィルタに送られると、チャンバー上部の気圧がピストンにかかり、弁に対してバルブ シートを動かします。フィルタから空気が排出すると、チャンバー上部の圧力が減少してチャンバー上部と下部の間に差圧が生じます。ピストンが上に移動して弁が開き、集めた流体が排出されます。流体が排出すると、チャンバー下部の圧力が減少します。チャンバー上部の圧力が上昇するとピストンに働き、弁に対してバルブ シートを動かします。フィルタを通る気流が一定のとき、チャンバー上部と下部の圧力は等しく、弁は閉じたまます。

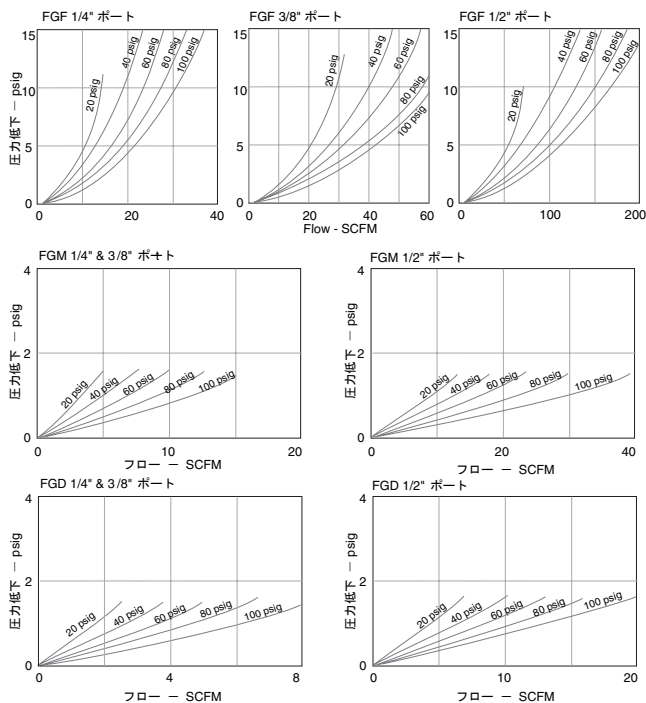
フロート式

フィルタに吸気されるまで、バネ力によってピストンが開いています。フロートは最下位置にあるとき、弁を閉鎖しています。フィルタに給気されると、ピストンの底部に働いている気圧の力がピストンを開いた状態にしているバネ力を上回り、排出路を閉じます。流体がボウル内に集まると、フロートが上昇して弁を開きます。ピストンの最上部に働く気圧の力がピストン底部に働く気圧の力より大きくなります。この力がピストンを下に押し下げ、通路を開き、ボウルは排出できます。



E
モデル
FGF
FGM
FGD

フローの特性

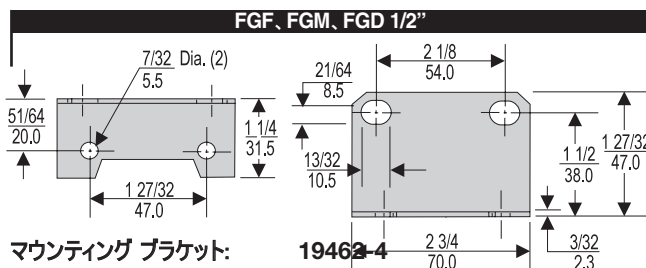
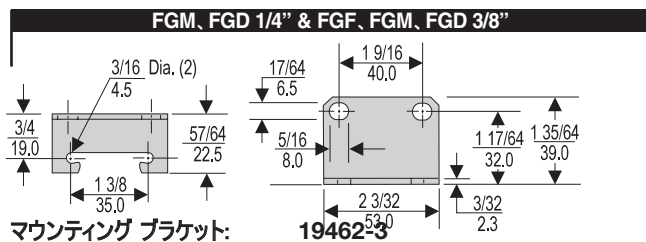
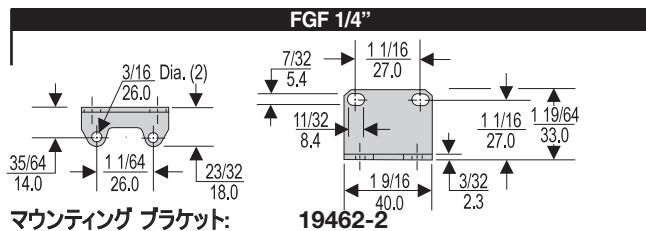


モデル FGF、FGM & FGD のアクセサリ

- マウンティング ブラケット 19462-2 (別売)
- 19462-3 (別売)
- 19462-4 (別売)

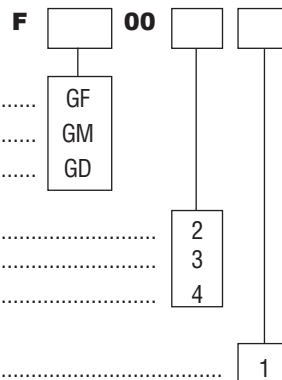
E

モデル
FGF
FGM
FGD



カタログ情報

カタログ番号



タイプ

- フィルタ, 5.0 ミクロン..... GF
- ミスト セパレータ, 0.3 ミクロン..... GM
- マイクロミスト セパレータ, 0.01 ミクロン..... GD

ポート サイズ

- 1/4" 2
- 3/8" 3
- 1/2" 4

スレッド タイプ

- NPT 1

取付け

取付け手順については、Fairchild オート ドレイン フィルタ シリーズの取付け、操作と 保守について、IS-40FGFMGD をご覧ください。

仕様

	FGF	FGM	FGD
最小動作圧力	15 psig, [1.0 BAR], 100 kPa)		
最大動作圧力	150 psig, [10 BAR], (1000 kPa)		
オート ドレイン 式	差圧1	フロート式	
環境	23 °F ~ 140 °F (-5 °C ~ 60 °C)		
温度ろ過	5.0 ミクロン	0.3 ミクロン	0.01 ミクロン
オイル ミスト 除去率	NA	> 99.9%	
構造	本体	ダイカスト亜鉛	ダイカスト アルミニウム
材料	ボウル	メタル ガード	ポリカーボネート
フィルタ エレメント	合成繊維とポリウレタン フォーム		

- 1 FGF 1/4" のみ、他のサイズはすべてフロート式
- 2 FGF 1/4" のみ、他のサイズはすべてダイカスト アルミニウム

注意:

- 3.5 SCFM より小さなフローには適していません
- ポリカーボネート ボウルは、合成潤滑油、シンナー、トリクロルエチレン、灯油、または他の芳香族炭化水素を含んだ空気に触れると破損して故障する可能性があります。これらのフィルタは、工業用圧縮空気や不活性ガス システム以外の用途には不向きです。
- フィルタ エレメントの交換は、1 年が経過したときか、圧力低下が 15 psig, [1.0 BAR], (100 kPa) に達したときに行ってください。