

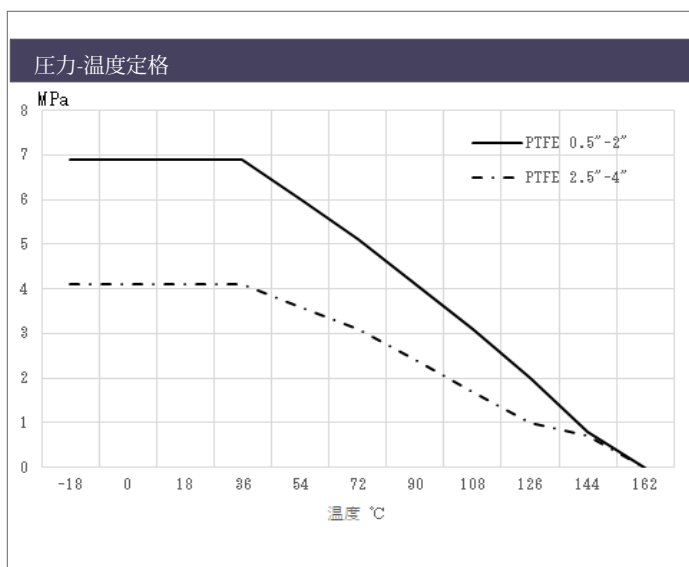
FB8905 Series

3A 認証キャビティ充填ボールバルブ

特性

- ・ 接続口径1/2" (DN15)~4" (DN100)と同じ内径で、流路に障害がなく排出性良好
- ・ 圧力定格は1/2" - 2"6.89MPa、2-1/2" - 4"は4.14MPa
- ・ PTFEキャビティ充填シート
- ・ 接液部表面仕上げ0.8Ra μ m
- ・ ロック機構ハンドルにより突発の開閉を排除
- ・ ISO 5211 アクチュエーター取付フランジ
- ・ 修理時脱着が容易な機構デザイン
- ・ 飛出し防止ステム
- ・ 内部縁部に鋭角部なく滑らかな仕上げ
- ・ サニタリークランプ 接続

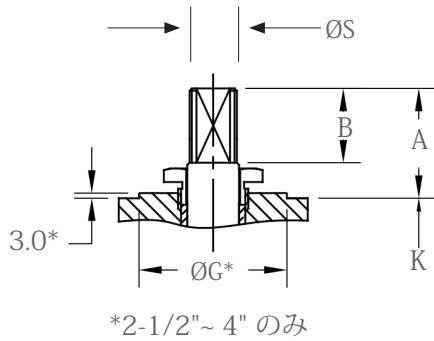
*CRN登録番号提供可



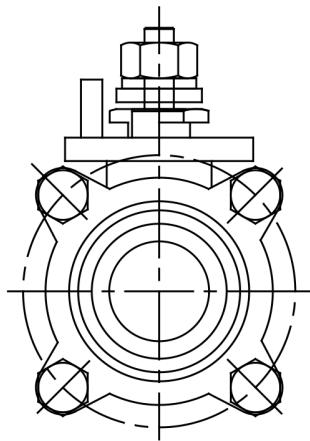
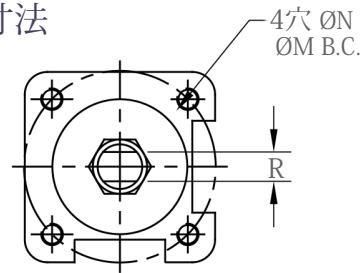
仕様

製品概要	
接続径	1/2" - 4"
ボディ様式	3分割式
圧力定格	6.9MPa WOG、1/2" - 2" 4.14MPa WOG、2-1/2" - 4"
温度定格 / スチーム	160°C / 0.55MPa
ボディ/エンドキャップ	ステンレスチール
ボール/ステム	ステンレスチール
ボールシート	FDA 認証 PTFE
ステムパッキング / シート	FDA 認証 PTFE
操作/取付パッド	手動固定レバー / ISO 5211
設計規格	
規格	ASME B16.34、クラス400/250
接続様式	サニタリークランプ 接続
試験規格	
圧力試験	産業規格
認証	
3A 68-00	

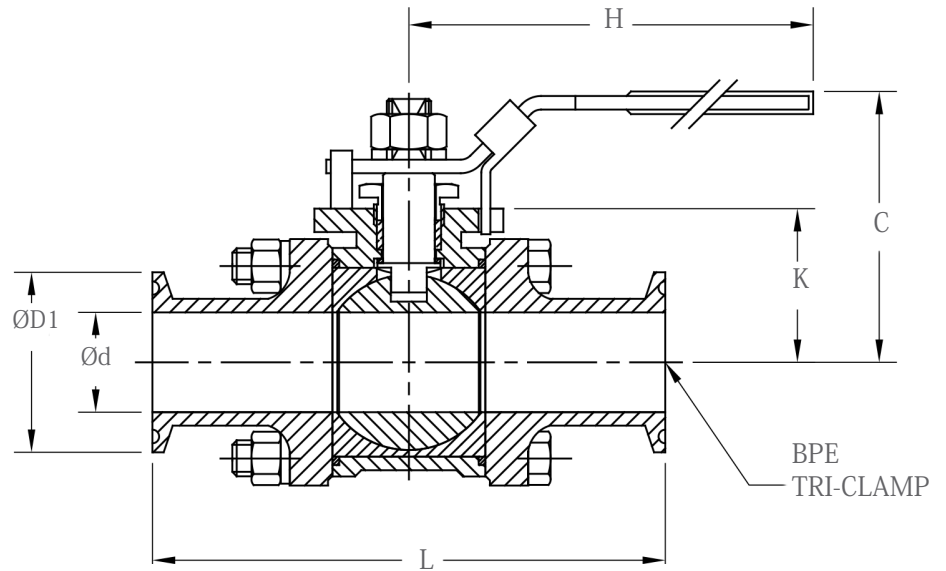
仕様			
接続口径	操作トルク Nm	Cv値	重量 Kg
1/2" (DN15)	9,8	9	0,7
3/4" (DN20)	10,4	26	0,9
1" (DN25)	12,2	61	1,3
1-1/2" (DN40)	30,6	193	2,7
2" (DN50)	42,8	432	3,9
2-1/2" (DN65)	73,5	728	7,9
3" (DN80)	104	1125	11,5
4" (DN100)	122	1986	20,5



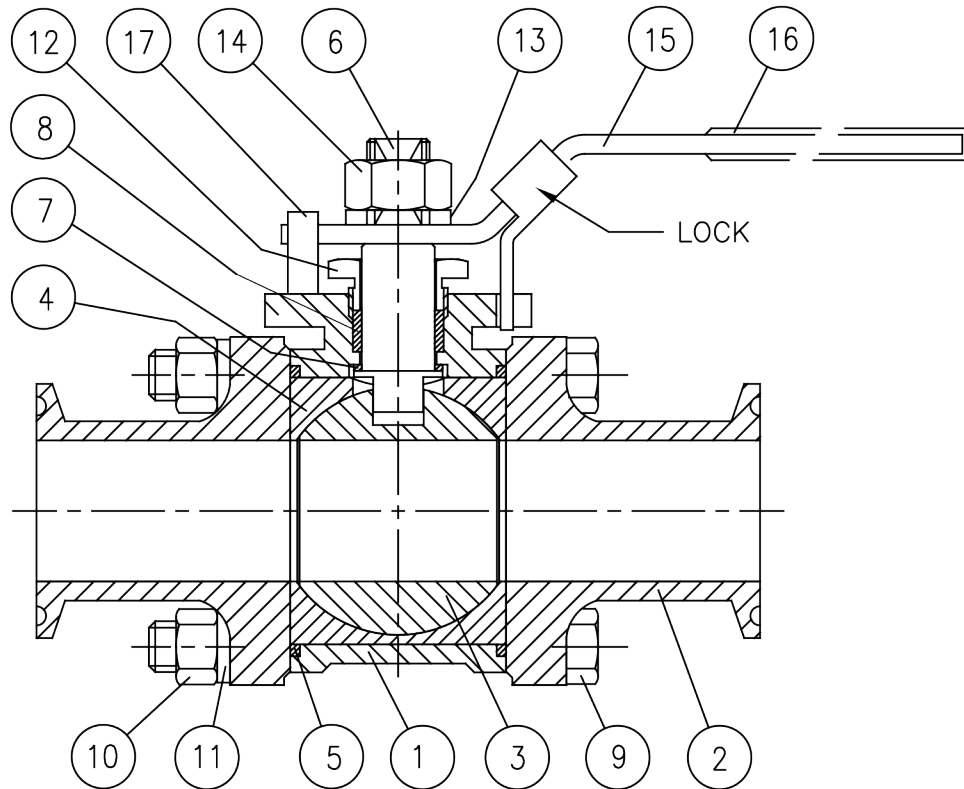
外径寸法



ART1344



Tri-Clamp接続 mm															
接続口径	A	B	C	Ød	ØD1	ØG	H	K	L	ØM (B.C)	ØN	ISO Pat-tern	R	ØS	
1/2"	DN15	18.0	14.2	62.0	9.4	25.4	-	132.1	30.0	88.9	36.1	10-24	F03	5.0	10.0
3/4"	DN20	17.5	13.5	66.5	15.7	25.4	-	132.1	34.5	101.1	36.1	10-24	F03	5.0	10.0
1"	DN25	23.1	14.2	71.9	22.1	50.3	-	165.1	35.1	114.0	41.9	10-24	F04	6.8	14.0
1-1/2"	DN40	27.4	17.0	87.9	35.1	50.3	-	195.1	45.5	140.0	50.0	1/4-20	F05	8.5	19.0
2"	DN50	24.6	17.8	96.0	47.5	2.52	-	195.1	53.6	156.0	50.0	1/4-20	F05	8.5	19.0
2-1/2"	DN65	40.4	26.4	133.1	60.2	77.5	24.4	252.0	75.7	197.1	70.1	5/16-18	F07	12.0	25.0
3"	DN80	40.4	26.4	142.0	72.9	90.9	24.4	252.0	85.1	228.9	70.1	5/16-18	F07	12.0	25.0
4"	DN100	55.1	35.1	165.1	97.5	118.9	43.9	332.0	104.9	243.0	102.1	3/8-16	F10	16.0	30.0



ART1343

標準構造材質		
Item	部品名	材質
1	ボディ	ASTM A351 CF8M
2	エンドキャップ	ASTM A351 CF8M
3	ボール	ASTM A351 CF8M
4	シート、キャビティ充填	PTFE
5	ボディシート	PTFE
6	ステム	316/316L
7	スラストワッシャー	PTFE
8	パッキングステム	PTFE
9	ボディ締結ボルト	304SS
10	ボディ締結ナット	304SS
11	ワッシャー	304SS
12	グランドナット	304SS
13	ハンドルワッシャー	304SS
14	ハンドルナット	304SS
15	ハンドル	304SS
16	ハンドルカバー	ビニール
17	ハンドルストップピン	304SS

型式選定表

FB8905		1	2	3 & 4	5 & 6	7 & 8	9 & 10	11 & 12	13 & 14	15

シリーズ	
FB8905F	3分割式キャビティ充填型

Size	
05A	1/2"
07A	3/4"
10A	1"
15A	1-1/2"
20A	2"
25A	2-1/2"
30A	3"
40A	4"

ボディ材質	
S6	A351 CF8M

パッキング / シート	
A	PTFE/PTFE

接続様式	
K	クランプ

3 & 4	操作部
HL	ハンドル
NN	なし
P1	UT-0A-DA
P2	UT-0-DA
P3	UT-1-DA
P4	UT-2-DA
P5	UT-2.5-DA
P6	UT-3-DA
P7	UT-3.5-DA
P8	UT-4-DA
PF	UT-4.5-DA
P9	UT-5-DA
S1	UT-0-SR
S2	UT-1-SR
S3	UT-2-SR
S4	UT-2.5-SR
S5	UT-3-SR
S6	UT-3.5-SR
S7	UT-4-SR
SF	UT-4.5-SR
S8	UT-5-SR
M1	ER-1-2.5-4 110 VAC
M2	ER-2-5-4 110 VAC
M3	ER-3-5-4 110 VAC
M8	ER-4-10-4 110 VAC
M4	ER-6-15-4 110 VAC
M5	ER-10-15-4 110 VAC
M9	ER-15-30-4 110 VAC
ZZ	標準外

5 & 6	アクチュエータ作動圧力
40	0.28MPa
60	0.42MPa
80	0.56MPa
NN	なし
ZZ	標準外

型式選定表

7&8	電磁弁*	動作
00	なし	
3A	3方口 8551-120VAC N4 UT-0/5	スプリングリターン
3C	3方口 EF8551-120VAC N7 UT-0/5	スプリングリターン
3J	3方口 8317G35-120VAC N4 UT-0/2.5	スプリングリターン
3M	3方口 8321G1-120VAC N4 UT-3/5	スプリングリターン
3Q	3方口 EF8317G35-120VAC N7 UT-0/2.5	スプリングリターン
3R	3方口 EF8321G1-120VAC N7 UT-3/5	スプリングリターン
4A	4方口 8551-120VAC N4 UT-0A	複動
4B	4方口 8551-120VAC N4 UT-0/5	複動
4D	4方口 EF8551-120VAC N7 UT-0A	複動
4E	4方口 EF8551-120VAC N7 UT-0/5	複動
ZZ	標準外	

9&10	リミットスイッチ
00	なし
AA	LS FMYB-5120-N4 UT-0/3用
AB	LS FMYB-5120-N4 UT-3.5/7用
AC	LS AMYB-5120-N7 UT-0/3用
AD	LS AMYB-5120-N7 UT-3.5/7用
ZZ	標準外

11&12	故障時動作
NN	不作動(スプリングリターンアクチュエーター使用せず)
01	閉
02	開



13&14	ポジショナー*
00	なし
AA	Siemens 760P (20-100kPa)、UT-0/3用
AB	Siemens 760P (20-100kPa)、UT-3.5/7用
AC	Siemens 760E (4-20 mA)、UT-0/3用
AD	Siemens 760E (4-20 mA)、UT-3.5/7用
AE	Siemens 2-IQ (4-20 mA)、UT-0/3 DA用
AF	Siemens 2-IQ (4-20 mA)、UT-3.5/7DA用
AQ	Siemens 2-IQ (4-20 mA)、UT-0/3 SR用
AR	Siemens 2-IQ (4-20 mA)、UT-3.5/7SR用
ZZ	標準外

15	アクセサリ*
0	なし
4	空圧フィルターレギュレーター 4Z030A UT-0 ~ 2.5用
5	空圧フィルターレギュレーター 4Z030A UT-3 ~ 5用
Z	標準外

* スチール製管・継手が標準

書類

適合証明書は発注時に要求ある場合に無償にて提供します。統合証明書は有償で、必要の場合は発注時に要求願います。

日本総代理店

 **ジャパンコントロールズ株式会社**



本社 〒107-0052
東京都港区赤坂1丁目7番19号 (キャピタル赤坂ビル7F)
TEL: (03) 3584-4251 (代) FAX: (03) 3585-9603
E-mail: jccsales@jcct.co.jp URL: <https://www.jcct.co.jp>

大阪営業所 〒541-0046
大阪市中央区平野町2丁目2番8号 (イシモトビル7F)
TEL: (06) 6231-0054 (代) FAX: (06) 6227-0205
名古屋営業所 〒461-0005
名古屋市東区東桜1丁目9番3号 (ヒシタ会館7F)
TEL: 052-953-5200 FAX: 052-953-5201