

JSBLFLP Series

コンパクト、高純度、低圧、小流量、 背圧レギュレーター

JSBLFLPは製薬用のASME BPEに則した小流量、低圧のガス、及び液体用例向けの完全排出式コンパクト背圧レギュレーターです。

- ダイアフラムより下部は密封接続部と微物残留を完全に排除
- 完全排出式(コンパクト製薬用レギュレーターにおける初めての)、及びCIP/SIPに対応。排出性に関してはP6を参照
- シンプルなトリムデザインによりバルブを配管から取外さずにトリム交換とクリーニングが可能

強靱なバルブボディとメタルトリムはASTM A479 316LSS棒鋼材製で、ASME BPE SF5(0.5Ra μ m電解研磨仕上げ)が標準です。

また、丈夫なJorlonダイアフラムとTFM、又はPEEKシートは全てFDA認証で、USPクラスVI適合材です。これらの構成材により必要ならば厳正な連続CIP/SIPプロセスにも対応致します。

特徴

- ダイアフラム下部には密封接続なく完全排出式で微物残留部なし
- インライン脱着式トリムは保守作業時間を削減
- 棒鋼材が材質均質性と表面仕上げを保証
- 内部容積を最少化
- 丈夫なJorlonダイアフラム材は極めて長寿命でCIP/SIPに対応し、FDA並びにUSPクラスVIに適合
- 大径ダイアフラムが超低圧設定に要する感度増加に有効
- ソフトシートによりANSIクラスVI閉止性

添付書類

- Steriflow 証明書、QC部門署名適合書
 - 材質、各部材のヒート番号記載
 - 表面仕上げ
 - FDA/USPクラスVI –全サンプラスチックとエラストマー材
- トリムレティ
 - 各製品のシリアル番号は統合証明書のシリアル番号、ヒート番号と素材に遡及

他の書類を要求の場合は問合せ時、又は発注時に確認要

- ADI/TSE 計画、試験成績書、原産地証明



用例

クリーン圧縮空気、ガス

バイオ医薬や容器充填時の圧力放出用に併用、若しくは連続低圧散布やブランクアップガスの排出時に使用。

WFI、バッファー、プロセス流体

液体用に使用可、但し推奨はせず。排出性はP4を参照。

仕様

接続口径: 3/8" (DN10)、1/2" (DN15)、3/4" (DN20)

接続様式: Tri-クラフ、管溶接 ASME-BPE/DIN/ISO
NPT 対応

ソート材質、ANSI クラス VI 閉止性

- TFM 連続232°C FDA、USP クラス VI
- PEEK 177°C FDA、USP クラス VI

ボディ/接液部材料

標準 ASME SA479 316L(UNS31603)

オプション EN 10272:2000 GR 1.4435、AL-6XN®

Hastelloy®C-22、及び他の材質

ダイアフラム材質: PTFE基材 Jorlon ; FDA、USP クラス VI

最大供給圧: 1.05MPa 管溶接/Tri-クラフ
3.1MPa NPT

設定レンジ: 14 - 100kPa、70 - 170kPa、
100-280kPa

注: 全接液部、及び非接液部材質仕様に関する詳細は問合せ
願います。

オプション仕様

- 禁油
- O₂ 洗浄、ASTM G93-032011/CGA G-4.1-2009

流量特性 - Cv値

- 0.05、0.15、0.25、0.35

リーク弁 - Cv値

- 0.06、0.18、0.3、0.42

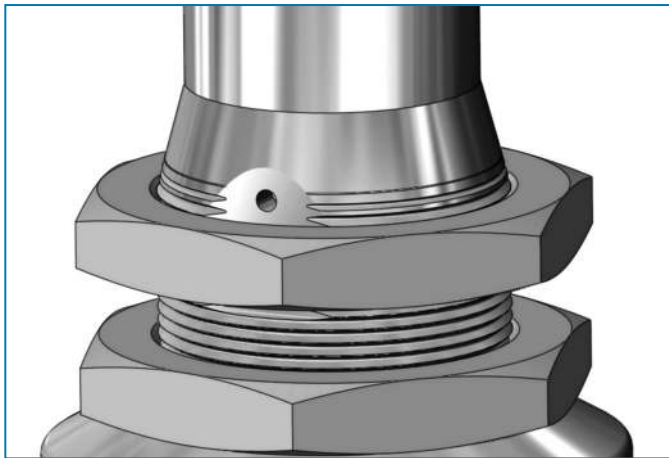
表面仕上げ

- 接液部: 電解研磨、ASME BPE SF5、
0.5Ra μm 標準
- 外部: 電解研磨、1.0Ra μm 標準
- 他の仕上げに関しては問合せ

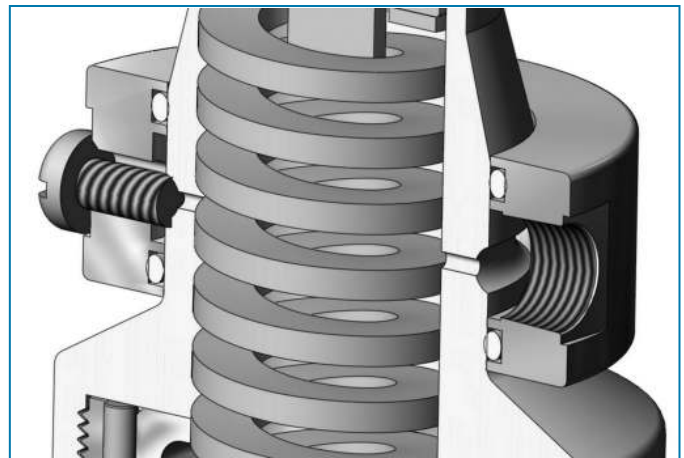
オプション

- ハネ取付
- 空圧信号設定型
- 入出側ゲージ

オプション



ハネ取付オプション



空圧信号設定型オプション (1/8" NPT)

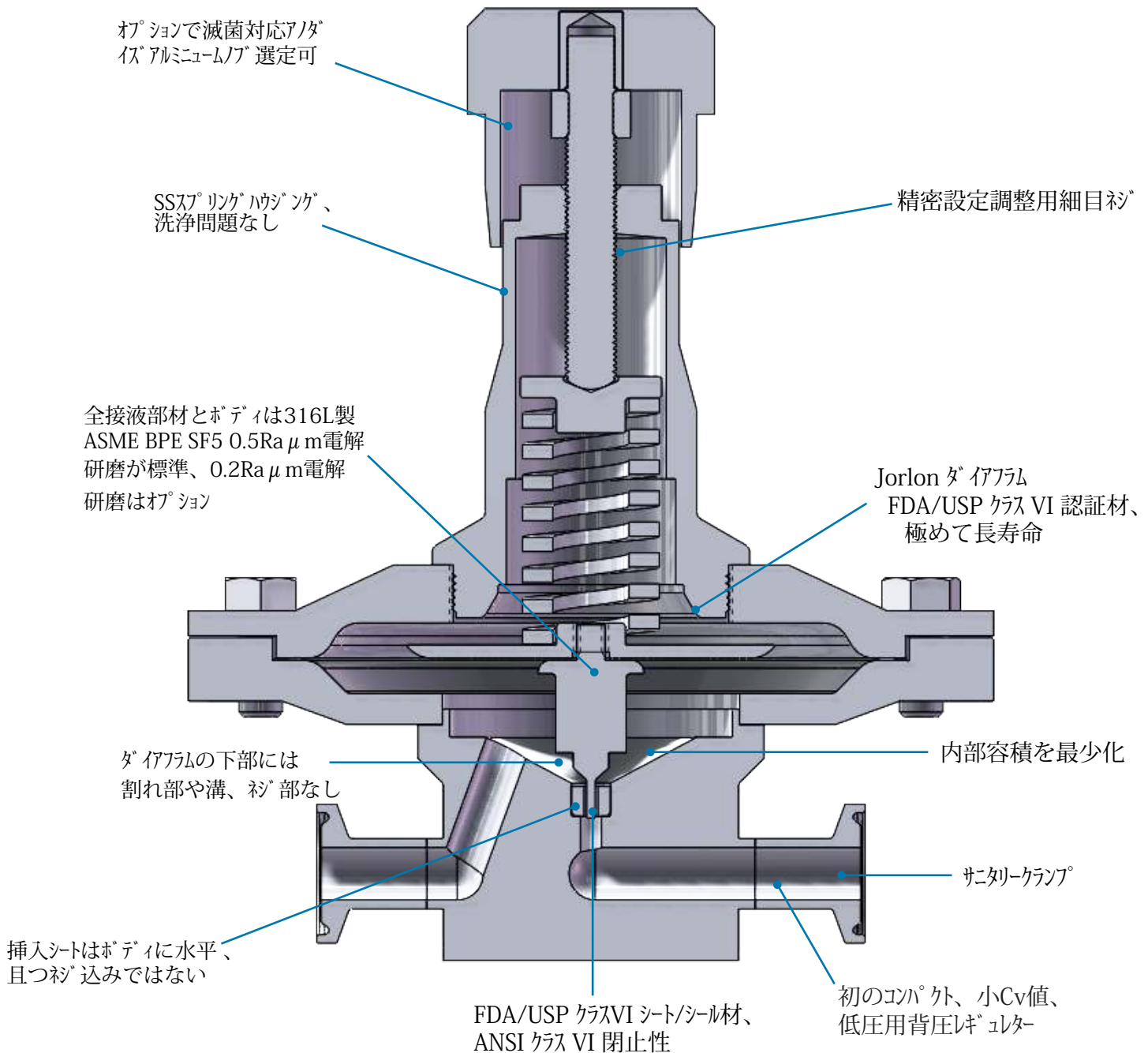
空圧信号型

自動制御用にスプリングハウジングに空圧荷重を掛けるオプション。スプリングハウジングに調整部からの漏れを防止するテフロンシールを有する1/8"NPT対応ねじ付きカバーを装着。完全自動化、若しくは手動レギュレーター制御の為、計装空気を1/8" NPT接続口に配管します。電空レギュレーター、又はバルブポート型減圧弁が計装空気圧制御用に必要です。

ハネ取付

ハネ取付の場合、スプリングハウジングを通す為に穴径は38mmが必要で、取付リングにより固定します。

特徴と利点



備考： JSBLFLPの独特なワットシートメカニクスは製作中にボディに挿入されます。挿入シートはユーザーが交換する事は出来ません。もし修理用部品が必要な場合、標準交換用のステム、ダイアフラムと共にシート付きアダプターボディを推奨致します。交換後のボディはシート交換の為に弊社工場へ返送して下さい。

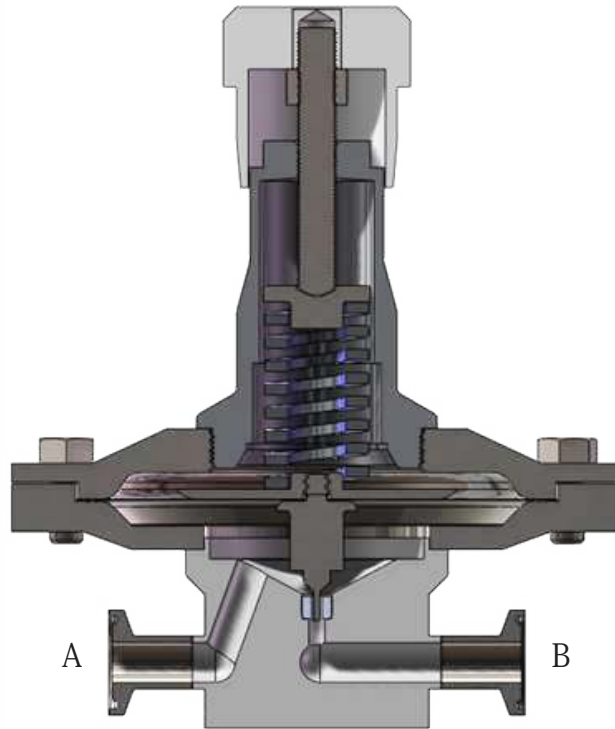
サイジング

1. SFCVプログラムをダウンロードします。弊社ホームページ www.steriflowvalve.com をご利用下さい。
2. 貴社用例に適したCv値を検出します。
3. SFCVは要求流量に必要なCv値を提示します。しかしながらJSBLFは容量50%以下が最大である為、要求Cv値より少なくとも二倍のCv値を選定する必要があります。

例： クリーン圧縮空気、周囲温度、 $P_1 = 31\text{kPa}$ 、 $P_2 = 0\text{kPa}$ 、 $\frac{1}{2}$ " Tri-クランプ 接続、流量141.5L/分ntp。

SFCVにより上記仕様のCv値は0.15が提示されます。これを適正化する為に二倍して0.30を求めます。この結果、仕様に適するCv値0.35のトリムを選定する事になります。

排出方向性



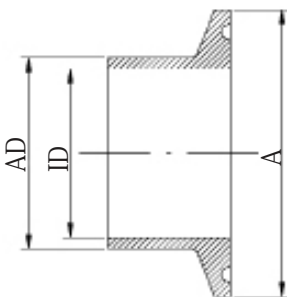
水平取付

スプリング荷重が亡くなると圧力と流れ*によりBポートへ残留なく排出される

*注

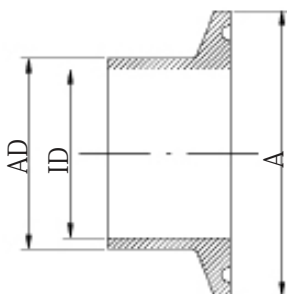
- 注：当製品は液体用にはダイヤフラム下面部位の粘性性と乾燥が困難であり推奨しません。しかしながら、もし粘性性が要求される場合はバルブを開状態とする為にAポートからBポートへCIP、リンス流体、クリーンチーム、及び乾燥用空気を流して下さい。スプリング荷重(又は空圧荷重、AAオプション)を解放すると、極めて小さな圧力でダイヤフラムとプラグを上方へ押し上げ、全速流とBポートへの排出を行う事が出来ます。

DIN & ISO Tri- Clamp 外径寸法



DIN 32676 A行 (DIN 11850)

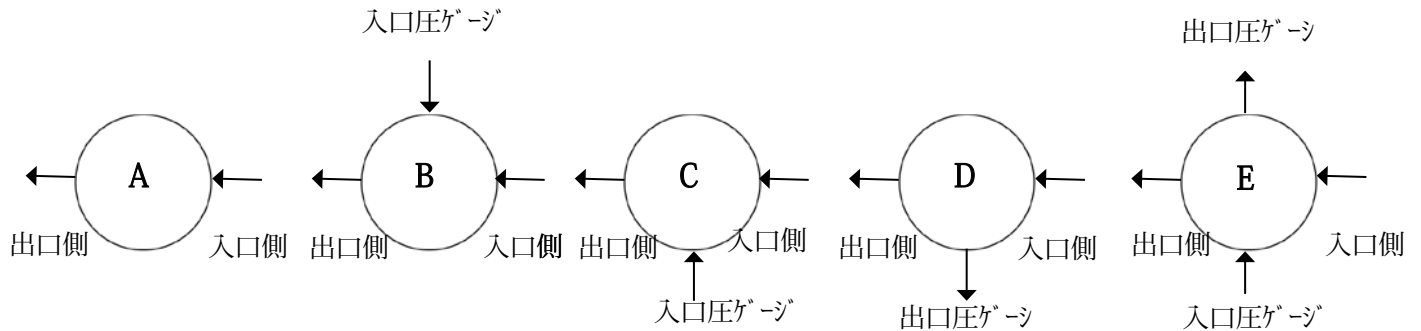
VALVE SIZE	A	AD	ID
DN15	34.0	19.0	16.0
DN20	34.0	23.0	20.0



DIN 32676 B行 (ISO 1127)

VALVE SIZE	A	AD	ID
DN15	50.5	21.3	18.1
DN20	50.5	26.9	23.7

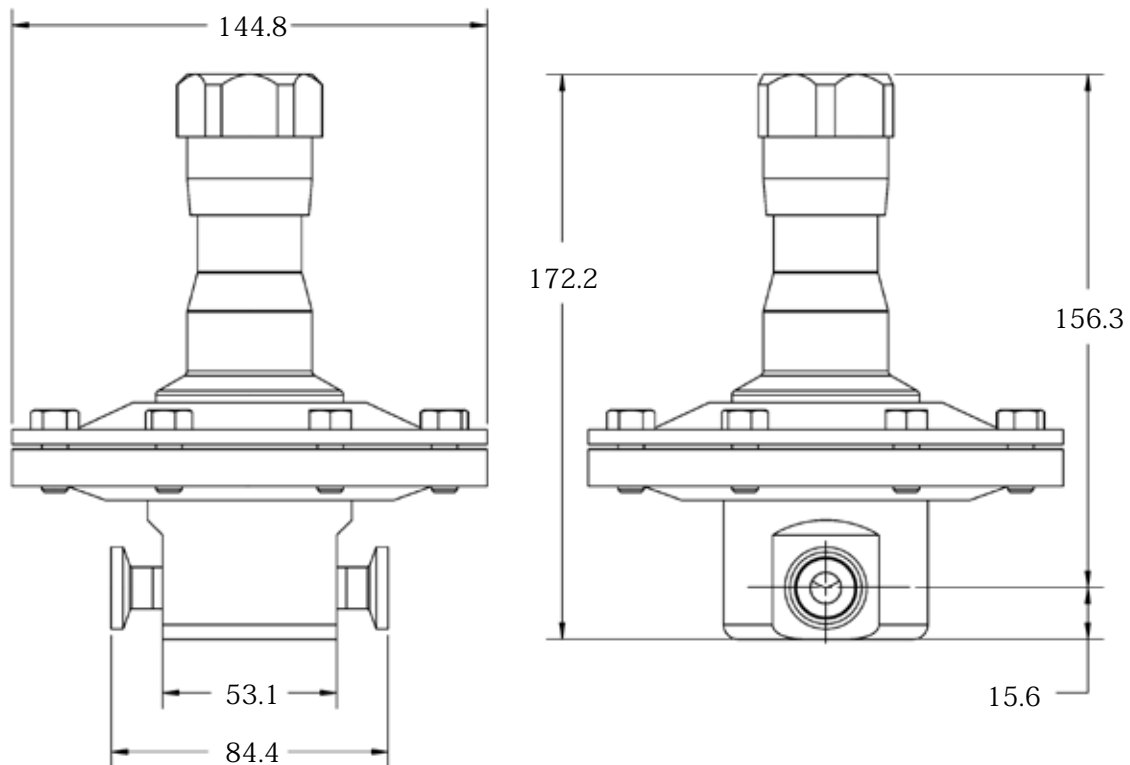
ゲージ配管位置



*注：Dは背圧レギュレーターには使用しないで下さい。

*ゲージ接続口は1/4" NPTです。他の接続様式は問い合わせ。

外径寸法 mm



仕様概要

ステンレス製背圧レギュレーター、ASTM A479 316L (1.4404)、若しくは同等以上の棒鋼製ボディと全接液部金属部品で、SF5/0.5Ra μ mの電解研磨仕上げが標準。一方向に関し完全排出性あり。

製品はFDA認証、且つUSPクラスVI閉止性が証明され、寿命保証をするJorlonダイアフラムを使用しています。接液部には如何なる疵部も割れ部、溝もありません。

トリムはボンネットに単純な押し込み式で交換可能、トリムセットはTFM又はPEEK材で何れもFDA及びUSPクラスVI認証材です。

型式選定

Model	Size	Seat	Material		1 & 2	3 & 4	5 & 6	7 & 8	9 & 10	11 & 12	13	14	15
JSBLFLP	-	-		/									

Model	
JSBLFLP	コンパクト、高純度、低圧、小流量背圧レギュレーター

Size	
038	3/8" (DN10)
050	1/2" (DN15)
075	3/4" (DN20)

材質 / 接続様式	
6C	316L Tri-クランプ
6P	316L NPTマス
6T	316L ASME BPE 突合せ溶接
6D	316L DIN Tri-クランプ
6S	316L ISO Tri-クランプ**

* DIN 32676 A行、P4参照

** DIN 32676 B行 P4参照

ソフトシート	
T	TFM
P	PEEK

1 & 2 ボディ様式	
	ゲージ接続
1	0.05 Cv A 図 "A"
2	0.15 Cv B 図 "B"
3	0.25 Cv D 図 "D"
4	0.35 Cv E 図 "E"
ZZ	標準外

3 & 4 トリム	
1S	全 Cv値
ZZ	標準外

5 & 6 設定レンジ	
E1	14-100
E2	70-170
E3	100-280
ZZ	標準外

7 & 8 ダイアフラム材質	
JL	Jorlon
ZZ	標準外

9 & 10 アクチュエーター	
SK	標準アクチュエーター
PM	ハネ取付
AA ¹	空圧設定型：スプリングハウジング 配管用継ぎ手、シール、ナット付き
TP	タンクプルーフ
ZZ	標準外

¹P2参照

11 & 12 入口側圧ゲージ*	
ØB	0 - 30 PSIG/Bar (併記)
ØC	0 - 60 PSIG/Bar (併記)
ØD	0 - 100 PSIG/Bar (併記)
ØE	0 - 160 PSIG/Bar (併記)
ØF	0 - 200 PSIG/Bar (併記)
ØN	なし
ZZ	標準外

* ユーザーは選定したゲージが設定スプリングレンジ、並びに出力圧に対応していない場合、損傷、又は負傷の可能性に対し責任を負う。

13 出口側ゲージ*	
B	0 - 30 PSIG/Bar (併記)
C	0 - 60 PSIG/Bar (併記)
D	0 - 100 PSIG/Bar (併記)
E	0-160 PSIG/Bar (併記)
N	なし
ZZ	標準外

* ユーザーは選定したゲージが設定スプリングレンジ、並びに出力圧に対応していない場合、損傷、又は負傷の可能性に対し責任を負う。

14 SEP 適合	
O	必要なし
G	SEP 適合
Z	標準外

15 アクセサリー	
O	必要なし
S	禁油
X	O ₂ 洗浄*
J	O ₂ 洗浄、潤滑剤不使用* ¹
Z	標準外

*作業手順はASTM G-93 2011、及びCGA G-4.1-2009による

¹酸素用潤滑剤(例 Krytox™)はガス系微粒子テストに影響する。影響を排除する為に全ての接液部材を潤滑剤なしに組立するが、保守時にシートの分解/再組立てに困難を要する。備考：弊社は非接液部の密封部品にはO₂保全潤滑剤を使用する。

日本総代理店


ジャパンコントロールズ株式会社


本社 〒107-0052

東京都港区赤坂1丁目7番19号 (キャピタル赤坂ビル 7F)

TEL: (03) 3584-4251 (代)

FAX: (03) 3585-9603

E-mail: jccsales@jcc.co.jpURL: <https://www.jcc.co.jp>

大阪営業所 〒541-0046

大阪市中央区平野町2丁目2番8号 (イシモトビル7F)

TEL: (06) 6231-0054(代) FAX: (06) 6227-0205

名古屋営業所 〒461-0005

名古屋市中区東桜1丁目9番3号 (ヒシタ会館7F)

TEL: 052-953-5200 FAX: 052-953-5201

JCC0621