

DE-STA-CO Aerospace Partners in Innovation



A DOVER COMPANY

www.destaco.com

Dover Industrial Products

- 航空宇宙関連
- 建設
- 自動車
- 工機、汚水処理市場

DOVER INDUSTRIAL PRODUCTS

MOBILE EQUIPMENT



Transportation

Solid Waste Management

Vehicle Services



MATERIAL HANDLING



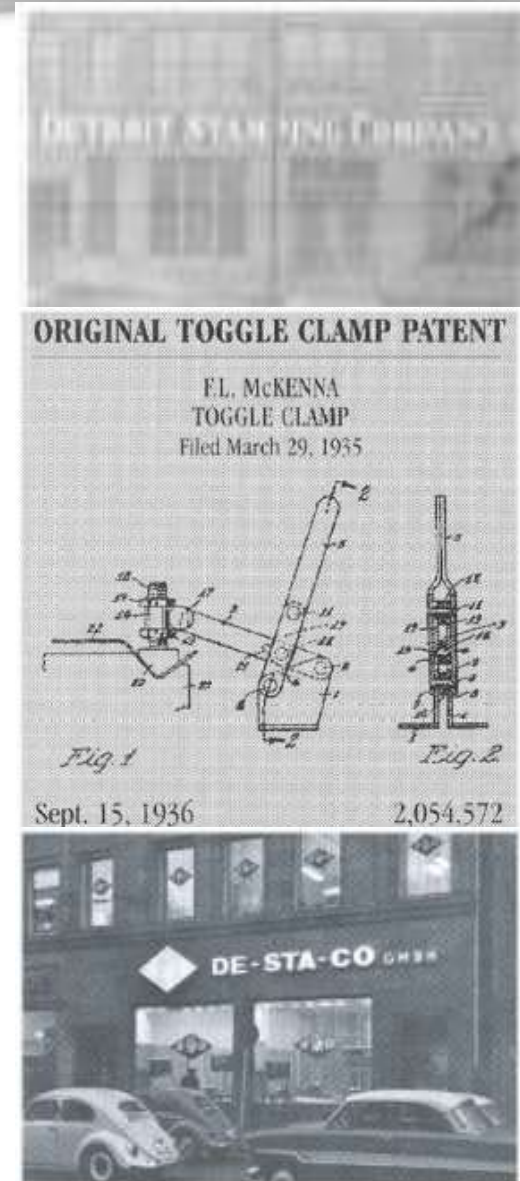
Infrastructure

Automation



DE-STA-CO | 100年に渡る成長と発展の履歴

- 1915 | DEtroit STAmping COmpany is created (William H. Roberts)
- 1936 | First patented toggle clamp
- 1958 | Expands to Frankfurt, Germany
- 1960 | Company is officially renamed DE-STA-CO
- 1962 | Dover Corporation acquires DE-STA-CO
- 1984 | Plant opening in Bangkok, Thailand
- 1996 | DE-STA-CO acquires Robohand, USA (Grippers/Slides/Rotaries)
- 1997 | DE-STA-CO acquires EOA, USA (Tools Changers)
- 1998 | DE-STA-CO acquires CCMOP, France (Pneumatic Grippers)
- 1999 | DE-STA-CO acquires EMA, Brazil (Clamps)
- 2001 | DE-STA-CO acquires CPI , USA (End Effectors)
- 2004 | Expands global presence in Shanghai, China
- 2005 | Expands global presence to India
- 2006 | Opens new headquarters in Auburn Hills, USA
- 2007 | DE-STA-CO acquires CAMCO/Ferguson, USA (Precision Indexers)





A DOVER COMPANY

DE-STA-CO 加工物保持

- 加工物保持
- ロボット装着エンドアーム

単一ソースによる
完全一括の解決

DE-STA-CO オートメーション

- グリッパー、真空吸着
- インデキシング
- 遠隔操作

DE-STA-COはクランプ、グリッパー、搬送、インデキシング、ロボット作業、及び特殊な素材の取扱に関し、革新性、デザイン、生産と支援を行う世界的な先進企業です。

DE-STA-COは世界中の顧客に生産系のオートメーションとストリーミングに寄与する産業用先端製品を提供します。



A DOVER COMPANY

クランプ



エンドアームツール



オートメーション



Robohand

インデキシング



CAMCO

遠隔操作



CRL
CENTRAL RESEARCH LABORATORIES

DE-STA-CO | 世界的な展開拠点

- 十分に実績ある管理手法が、大きく複雑な国際案件に対応します。
- 顧客に指向し、高品質製品を納期厳守、且つ予算に適合すべく対応致します。



DE-STA-CO製品ユーザー、民間航空機メーカー



- A350XWB, A320, A330, A380



- Legacy



- B787-8, B787-9
- B737, 767, 777, 747, 747-8

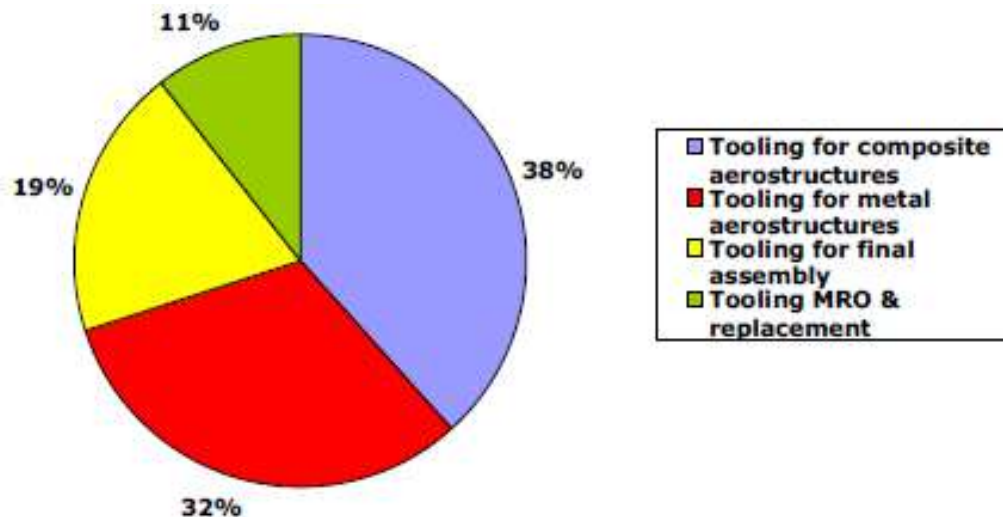
BOMBARDIER

- C Series Composite Wings



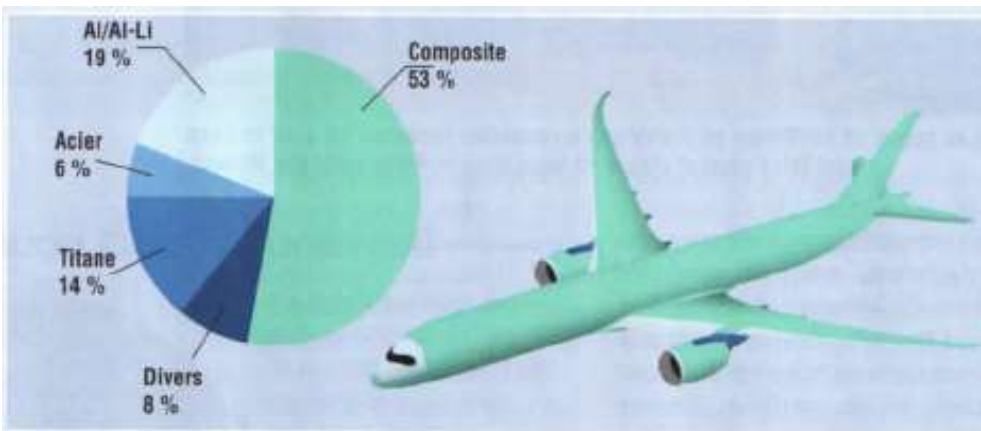
DE-STA-CO | 航空宇宙関連向けツール市場

- ツール、生産システムインテグレーター
- 世界には約10社の最終組立と工程作業用の大規模なツール、及び装置を製造できる企業があります。
- 金型用ツール、治具や組立用保持具を設計し生産できる企業は相当数が存在します。
- 複合ツール材供給スペシャリスト。
- 社内でツールを製作し、且つ外販できる機体メーカー。これらの企業は自社用以上のツール機器を製造でき、今や外部供給者として機能する下請企業でもあります。
- 多くのツールメーカーが全世界的に存在し、また顧客に指向しています。ツールメーカーは、北米、ヨーロッパ、アジア—Airbus/Boeing/Bombardier(CPMI Source 2012)等地勢的領域に対し明らかに対応しています。



最新状況

複合材機体用ツールが、市場において今や最も大きな部分を占め、全ての新型機計画の複合材の急激な増加が反映しています。B787における金属対複合材比は凡そ1：1となります。



胴体フレーム及びパネル



Fuselage barrels

Fuselage panels



A T L (Automated Tape Laying) 工程における部材保持



**8031 STRAIGHT
LINE ACTION
CLAMPS**



**9500 SERIES
SWING CLAMPS**



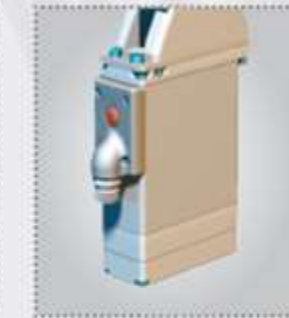
**82L SERIES
LIGHT DUTY
CLAMPS**



**82M SERIES
MEDIUM DUTY
CLAMPS**



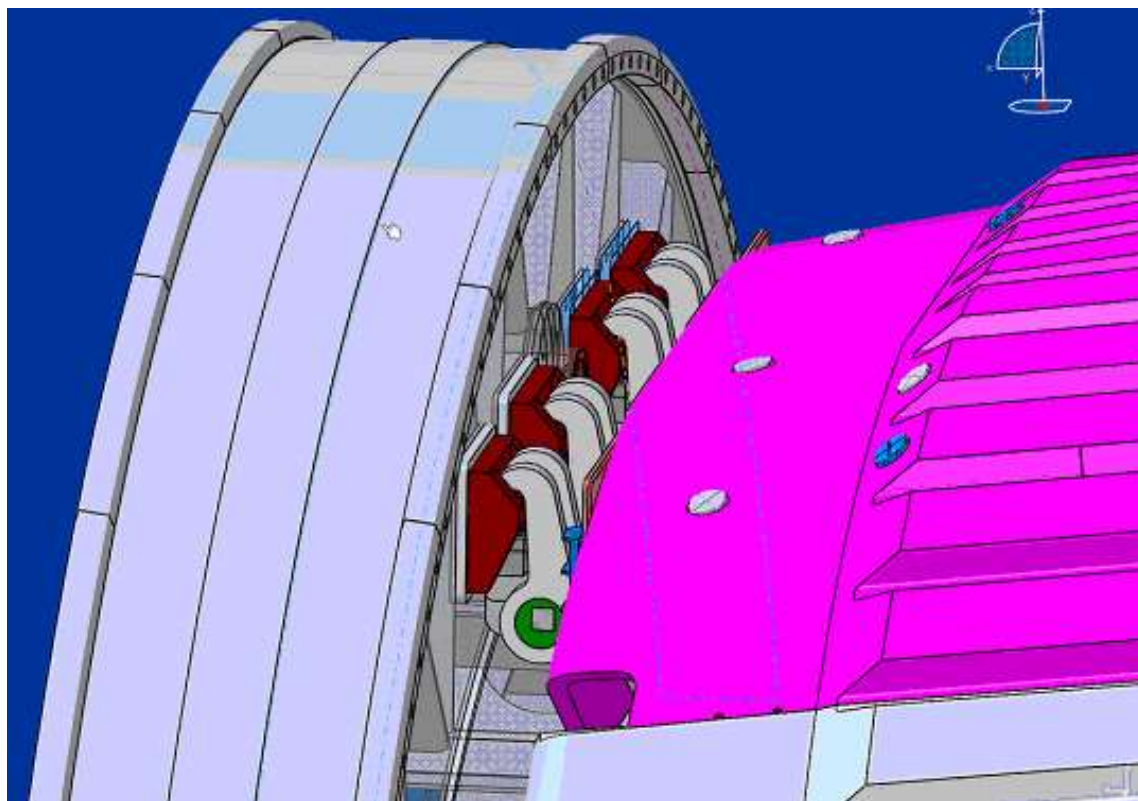
**1091 MRM
HEAVY DUTY
CLAMPS**



**ELECTRIC
CLAMPING
AND LOCATING
PRODUCTS**

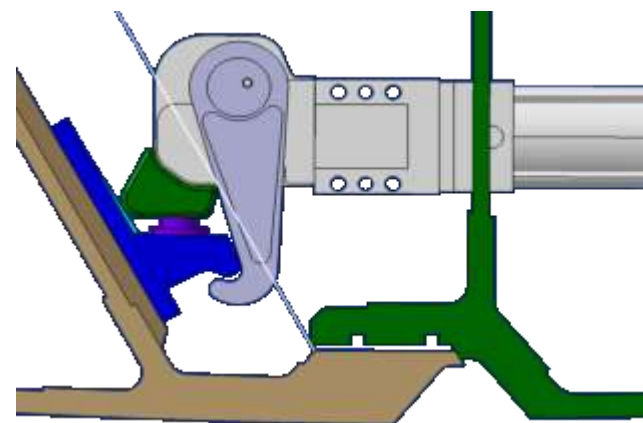
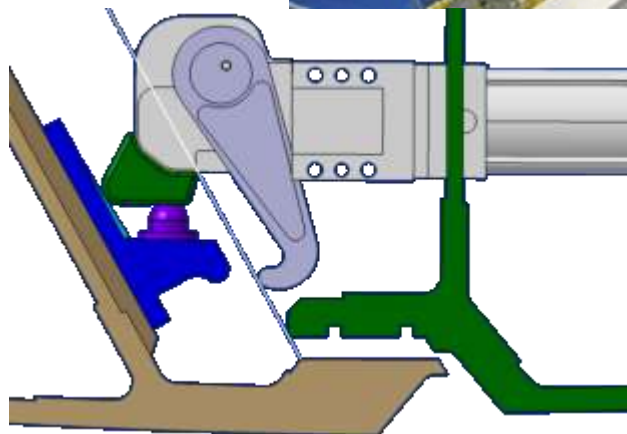
Standard solutions from DESTACO

胴体マント"レリング"クランピング



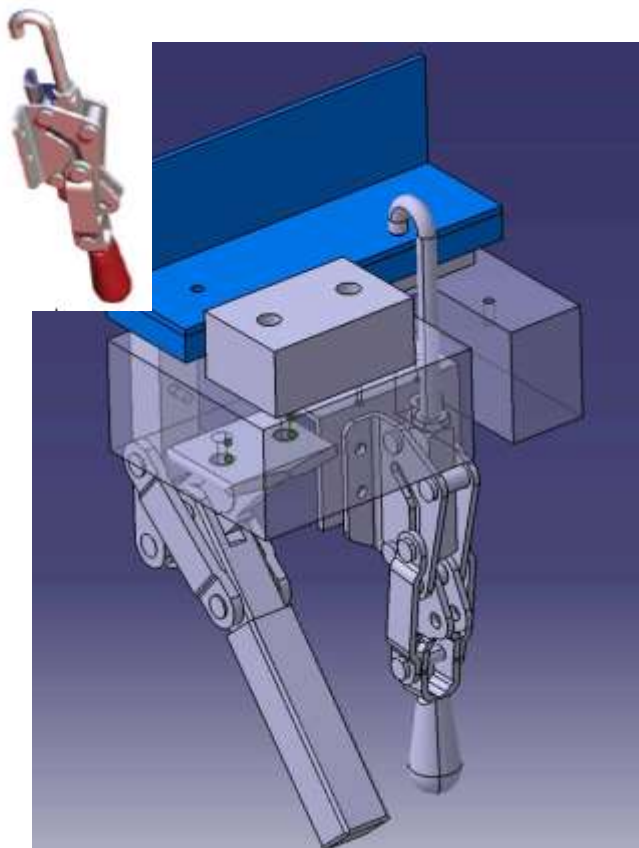
オートメーションシステムは大量、若しくは生産速度に関わるものの、高精度且つ高品質にも十分なメリットをもたらします。

コンボジット胴体ツールクランプ



各クランプ アライメントは.003インチ
307フィート長マンドレルクランプの総合偏差は0.02インチ

胴体と翼-RTIM



- 翼リブ クランプ機構
- プル動作ラッチクランプの荷重は600-1000daN



RTIM Resin Transfer Infusion Clamping

- 高荷重ラッチクランプ 3300daN
- 標準、又は低高型
- 特殊仕様にも対応

空圧作動高温リンククランプ / フェールセーフ構造



クランプ 開状態
(格納時)



クランプ 閉状態
(クランプ時)



Destacoレット”ハト”胴体用手動クランプ

- DE-STA-CO は極めて多様な手動式、油圧及び空圧式製品を提供致します。
- 特殊、且つ要求に対応した製品の提供性は、貴社の特定の用例に完璧な解決となります。



Vertical Clamps



Horizontal Clamps



Straight Line
Action Clamps



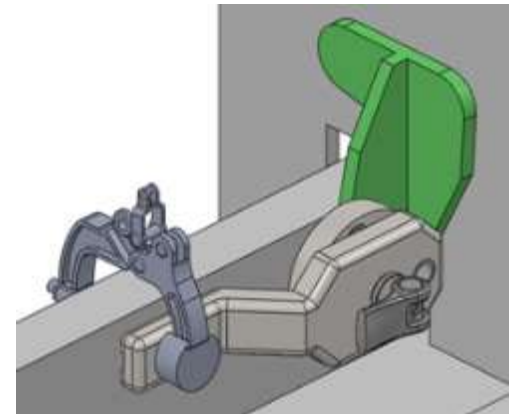
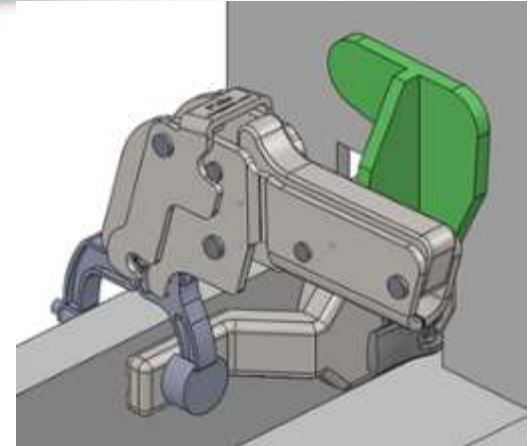
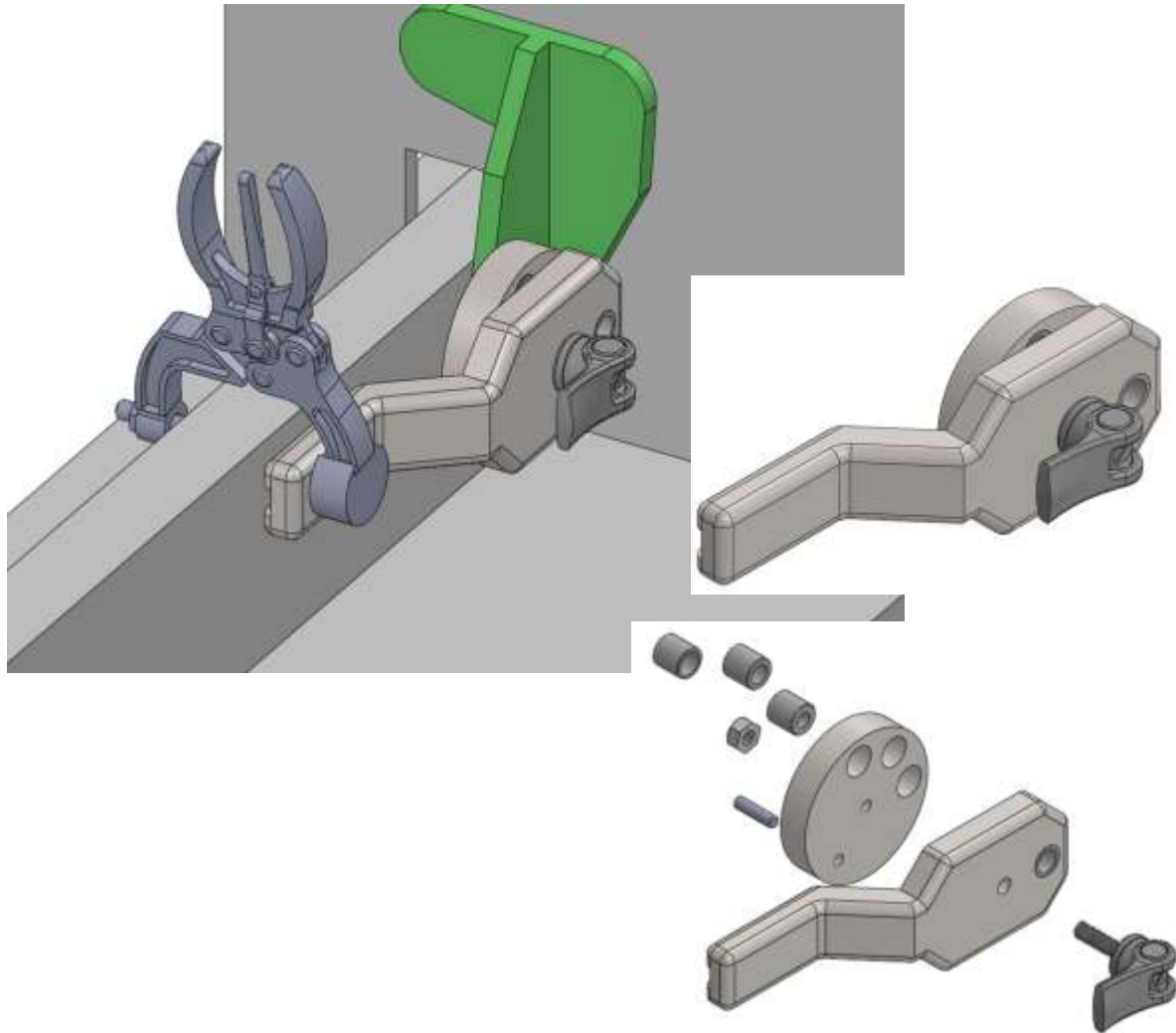
Latch Clamps



Pneumatic Toggle
Clamps

詳細は問合せ願います。

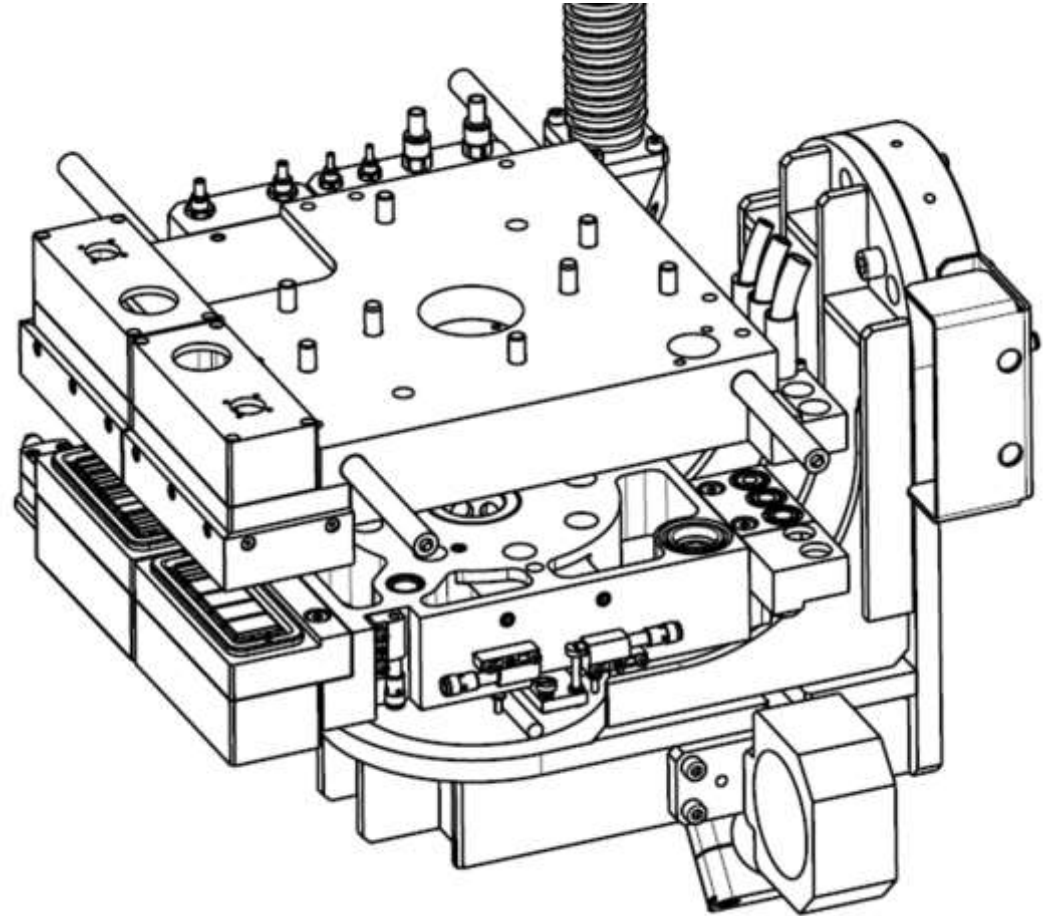
新型「オールインワン」クレートクランプ、ドリルブッシング付



オートマチックツールチェンジャー

- 自動化と制御の為の完璧な解決策
- 貴社の用例に柔軟で迅速、安全で且つかたまい致します

- 用例: 孔ぐり、リベットフェーシング、光学検査
- エンドユーザー: Aerolia、Airbus、Boieng、Bombardier、Dassault
- インテグラー RDM902 30ストップ型と共用(最終ページ参照)
- 対応機能:
 - 冷却水マニホールド
 - 空気
 - 加工研削屑吸引
 - モーターや視覚センサー、及び通信用電源コネクター
 - 特殊電気コネクター(高出力)
 - ファスター用供給管



詳細は問合せ願います。

オートマチックツールチェンジャー



機首水平部

オートマチックツールチェンジャー

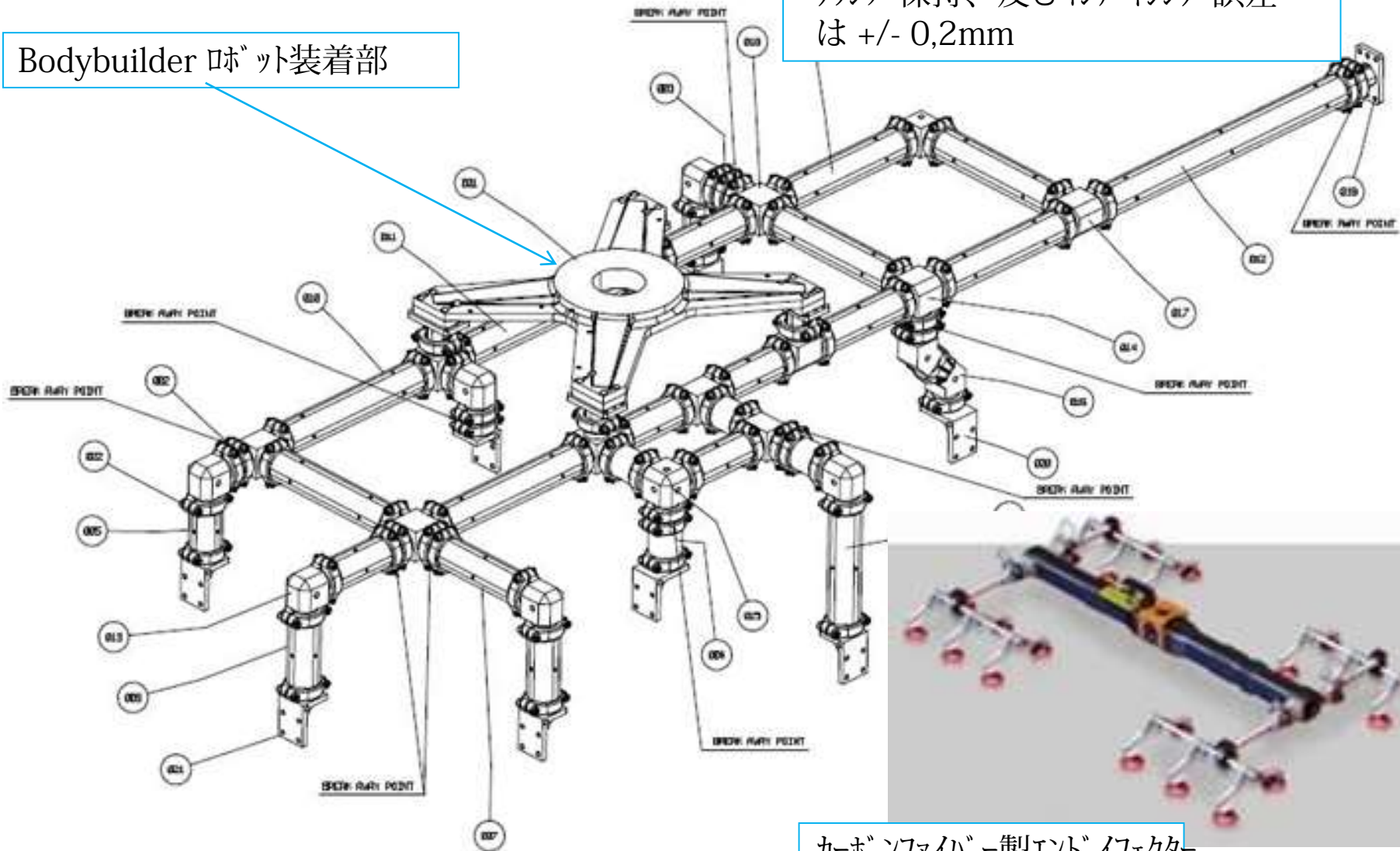
サブアセンブリ：乗降用、貨物用、ランプ用ドア



Spider Grip Geometric EE インドクタ

Bodybuilder ホット装着部

クランプ 保持、及びインデキシング 誤差
は +/- 0,2mm



カーボンファイバー製インドクタ

Spider grip鋼製フレーム取付

ANCHOR MOUNT



COLLAR ASSEMBLY



JUNCTION MOUNT



**SPIDER
GRIP**



EDGE MOUNTS



82MM ENCLOSED POWER CLAMPS



82P PNEUMATIC LOCATING PIN-CLAMPS



TETHER



詳細は問合せ願います。

Spider gripコンボジット材搬送用エンドエフェクター



DE-STA-CO CAD ライブ ラリー

➤ PartSolutions/CADENAS for BOEING

- Direct links from www.destaco.com or via PartSolutions/CADENAS e-catalog portals
- Configurable, native 3D CAD files
- Full product range available
- Boeing product standards integration



➤ TraceParts for AIRBUS

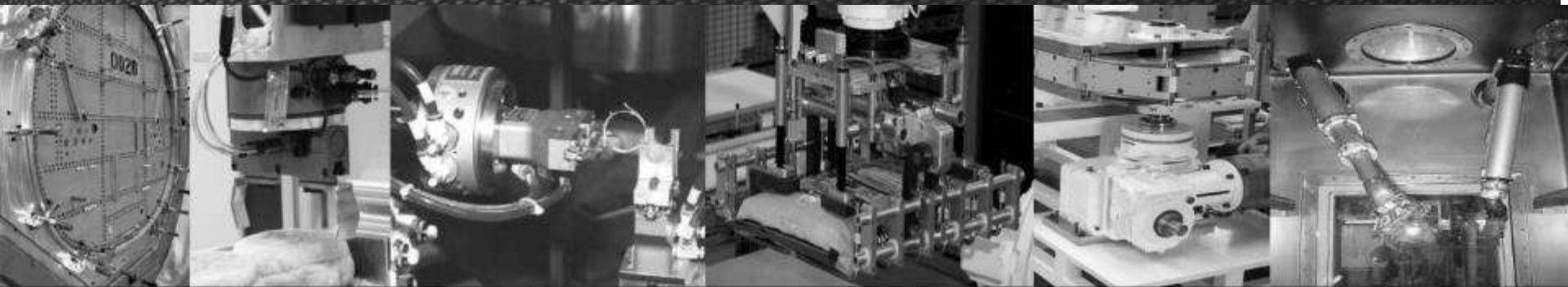
- Accessible via <http://www.tracepartsonline.net>



➤ www.destaco.com

- 2D DXF & 3D STEP files
- Fast, easy access via product page





ありがとうございました。

販売代理店



ジャパンコントロールズ株式会社



本社 〒107-0052
東京都港区赤坂1丁目7番19号 (キャピタル赤坂ビル 7F)
TEL: (03) 3584-4251 (代) FAX: (03) 3585-9603
E-mail: jccsales@jcc.co.jp URL: <https://www.jcc.co.jp>

大阪営業所 〒541-0046
大阪市中央区平野町2丁目2番8号 (イシモトビル7F)
TEL: (06) 6231-0054 (代) FAX: (06) 6227-0205
名古屋営業所 〒461-0005
名古屋市東区東桜1丁目9番3号 (ヒシタ会館7F)
TEL: 052-953-5200 FAX: 052-953-5201



A DOVER COMPANY

www.destaco.com