

708BS Series Bellows Stem Seal

Fractional Flow Control Valves

CRN Registration Number Available

微少流量コントロールバルブ

ベローズ ステムシールは、ステムを流体と隔離し大気への漏れを防止するバルブ
ステム周囲の圧力壁により流体の大気への拡散を防止します。
特別な防止方法としてベローズ ステムシールオプションには、テフロンバックアップシールと
ブレード式又はグラファイト/グラファイトパッキングを用い、且つ漏れ検出用接続口
があります。

特徴:

- 外漏れ防止の為にシールの摺動性を維持するための潤滑剤注入や、また外部拡散検出用の接続口があります
- 三層ベローズは強度と優れた特性を持っています

仕様

接続口径: 1/4"、1/2"、3/4"

接続規格

- ねじ込み - NPT
- ヴレット溶接 - 1/2" & 3/4" のみ
- 管接続
- 溶接フランジ - 1/2" & 3/4" のみ

アクチュエーター:

- 14M(35cm²)、35M(90cm²)

ボディ/ボンネット材質

- カーボンスチール
- ステンレススチール
- ハステロイ C
- ハステロイ B
- アロイ 20
- モネル
- チタン



MK708BS SERIES BELLOWS STEM SEAL SPECIFICATIONS (CON'T)

トリム材質

- 標準トリム - Cv値 0.05以上: 17-4°ラケ / 316SSステム/シート
Cv値 0.05以下: Nitronic60ステム/ラケ / シート
- ワ° ショントリム - 17-4°ラケ / 416SSシート
ストレイトラケ / シート、316SSステム/ラケ / シート

バ°ロース°材質

- 標準 - 316L三層
- ワ° ション - ハステロイ C

アクチュエーター材質: アルミニウム

ダイアフラム材質

- 14M アクチュエーター: ナイロン基布/ニトリルゴム被覆
- ワ° ション 35M アクチュエーター: 強化繊維にブナ-N被覆

ステムパッキング°材質

- 標準 - ス° リンケ° 荷重式 TFE/シェブロン
- ワ° ション - ブレト° 式、又はグラファイト/グラファイト、ホ° ジ° ショナー併用

ガ° スケット材質: パ° キンケ° 材質と整合

流体: ス° ム、空気、ガス、化学薬品、油、水

閉止特性

- 標準 - Cv値 0.05以上: ANSI クラス IV
Cv値 0.02以下: ANSI クラス VI
- ワ° ション - Cv値 0.05以上: ANSI クラス VI (PEEKシート使用)

レンジ: 20-100、40-200、20-60kPa/全レンジホ° ジ° ショナー併用

Mk15 TMP 標準ホ° ジ° ショナー、サイト° 取付型は問合せ要

バルブ° 動作

- 正作動 (ATC)
- 逆作動 (ATO)

流量特性: リニア(全Cv値)、
イ° コ° ル° セン° テ° ジ° (Cv値 > 0.05のみ)
クイックオープンケ° (Cv値 > 0.05のみ)

Cv値

4.0**	2.0*	1.25*	1.0	0.5
0.2	0.1	0.05	0.02	0.01
0.005	0.002	0.001	0.0005	0.0002
0.0001	0.00005	0.00002	0.00001	

* 1/2" 及び 3/4" 接続径のみ

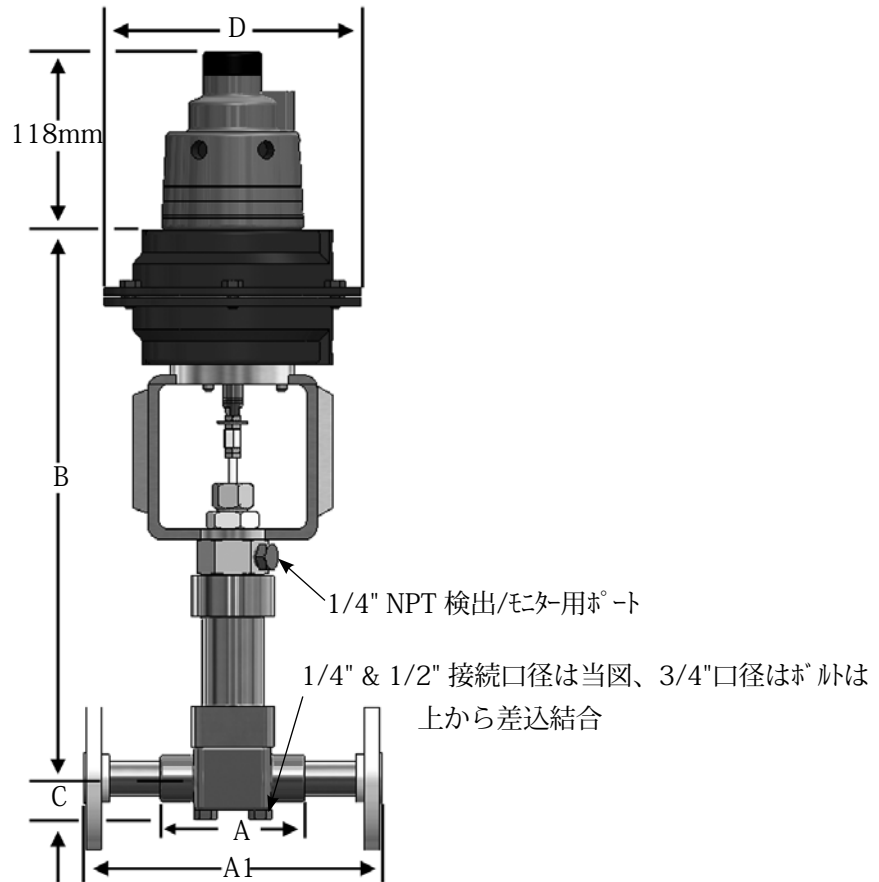
** 3/4" 接続径のみ

最大許容差圧定格 MPa

Cv	14M アクチュエーター		35M アクチュエーター	
	ATO w/pos. @0.28MPa	ATC w/pos. @0.28MPa	ATC w/pos. @0.28MPa	ATC w/pos. @0.28MPa
4.0	3.7	10.3	6.1	10.3
1.25-2.0	5.5	10.3	9.1	10.3
0.32-1.0	10.3	10.3	10.3	10.3
0.05-0.2	10.3	10.3	10.3	10.3
<0.02	10.3	10.3	10.3	10.3

* P2が1.7MPa以上の場合は問合せ要

Mk708BS シリーズ バルブ ステムシール外径寸法



Mk708BS シリーズ ねじ込み接続

VALVE SIZE	ACTUATOR	DIMENSIONS, mm				WEIGHT kg
		A	B	C	D	
1/4"	14M	89	342	23	160	4,3
1/2"	14M	89	342	23	160	4,3
3/4"	14M	111	344	30	160	6,6
	35M	111	390	30	241	10,7

Mk708BS シリーズ フランジ 接続

VALVE SIZE	FLANGE PN	DIMENSIONS, mm				WEIGHT kg
		A1	B	C	D	
1/2"	150#	130	342	23	160	5,2
	300#	150	342	23	160	6,1
3/4"	150#	184	344	30	160	8,4
	300#	194	344	30	160	8,8
3/4"	150#	184	390	30	241	12,5
	300#	194	390	30	241	13,0

Mk708BS シリーズ 1" ロース ステムシール型式選定表

Model No.	Size	Body Mat'l	1	2	3	4	5	6	7	8	9	10	11	12	13	14	15	16

MODEL	
708BS	Bellows Seal

SIZE	
025	1/4"
050	1/2"
075	3/4"

BODY MATERIAL	
CB	A105 Carbon Steel Barstock
CS	WCB Carbon Steel
SB	316/316L Stainless Steel Barstock
S6	CF8M Stainless Steel
HC	Hastelloy C
MN	Monel
A2	Alloy 20

1 & 2 END CONNECTIONS	
PT	NPT
SW	FSW
F5	150# FE
F3	300# FE
TN	Integral Tube Nuts
ZZ	Non-standard

3, 3.1, 4 TPRM	
B6	316SS/Teflon Packing
BC	Hastelloy C/Teflon Packing
G6	316SS/Graphite
ZZ	Non-standard

5 & 6 PLUG SEAT			
	Material of Stem/Plug/Seat		Cv
A	Standard - Linear Hard	A	0.00001
B	Standard =% Hard	B	0.00002
C	Standard Q.O. Hard	C	0.00005
D	Standard Linear Soft (PEEK)	D	0.0001
E	Standard =% Soft (PEEK)	E	0.0002
F	Standard Q.O. Soft (PEEK)	F	0.0005
M	316/Stellite/Stell-Lin. Hard	G	0.001
N	316/Stellite/Stell =% Hard	H	0.002
P	316/Stellite/Stell Q.O. Hard	I	0.005
Q	316/Stellite/316 Lin. Soft (PEEK)	J	0.01
R	316/Stellite/316 =% Soft (PEEK)	K	0.02
S	316/Stellite/316 Q.O. Soft (PEEK)	L	0.05
		M	0.1
		N	0.2
		P	0.5
		Q	1.0
		R	2.0
		S	4.0
		T	3.0
ZZ	Non-standard		

7,8,9,10,11,12		ACTUATOR	
	Range/kPa	Diaphragm	Actuator
C4T4D4	20-100 DIR	Nylon/Nitrile	14M
D4T4R4	20-60 REV		
E4T4D4	60-100 DIR		
F4T4R4	60-100 REV		
G4T4D4	40-200 DIR		
H4T4R4	40-200 REV		
A3B3D3	20-100 DIR	Buna-N	35M
B3B3R3	20-100 REV		
C3B3D3	20-60 DIR		
D3B3R3	20-60 REV		
E3B3D3	60-100 DIR		
F3B3R3	60-100 REV		
G3B3D3	40-200 DIR		
H3B3R3	40-200 REV		
ZZ	Non-standard		

13 & 14 ACCESSORIES	
00	None
A5	Air Regulator on 35M
A7	Air Regulator on 14M
TG	TFE Gasket
G2	Two Gages on TMP
SH	304SS Strain Hardened
S2	3-way Solenoid Energize to Open
S3	3-way Solenoid Energize to Close
ZZ	Non-standard

15 ACTION	
D	Air-to-close
R	Air-to-open

16 I/P 電空変換器	
0	None
4	I/P 14M Act. 4-20Ma/20-100kPa
3	I/P 35M Act. 4-20Ma/20-100kPa
9	I/P 14M Act. 4-20Ma/40-200kPa
Z	Non-standard

日本総代理店



本社 〒107-0052
 東京都港区赤坂1丁目7番19号 (キャピタル赤坂ビル 7F)
 TEL: (03) 3584-4251 (代) FAX: (03) 3585-9603
 E-mail: jccsales@jcc.co.jp URL: <https://www.jcc.co.jp>

大阪営業所 〒541-0046
 大阪市中央区平野町2丁目2番8号 (イシモトビル7F)
 TEL: (06) 6231-0054 (代) FAX: (06) 6227-0205
 名古屋営業所 〒461-0005
 名古屋市東区東桜1丁目9番3号 (ヒシタ会館7F)
 TEL: 052-953-5200 FAX: 052-953-5201