

708DP Series With Double Packing

Fractional Flow Control Valves

CRN Registration Number Available

微量流量コントロールバルブ

Mk708DPは、ベローズシールに代わる二重パッキング式で、標準パッキングでは対処し得ない流体の制御用に使用します。このオプションボーンネットはランターリンクにより分離された二重パッキング構造を用いています。潤滑剤が封入された二重封印ボーンネットはベローズシールと同様な堅固なシール性をもっています。二重封印ボーンネットはベローズアセンブリーに損傷を与える厳しい用例向けに最適な選択となります。

特徴:

- ベローズシールでは対応できない厳しい用例向け
- 外漏れ防止の為にシールの摺動性を維持するための潤滑剤注入や、また外部拡散検出用の接続口があります
- 開発施設、パイロットプラントや小流量プロセス向け

仕様

接続口径: 1/4"、1/2"、3/4"

接続規格

- ねじ込み - NPT
- ヲット溶接 - 1/2" & 3/4" のみ
- 管接続
- 溶接フランジ - 1/2" & 3/4" のみ

アクチュエーター:

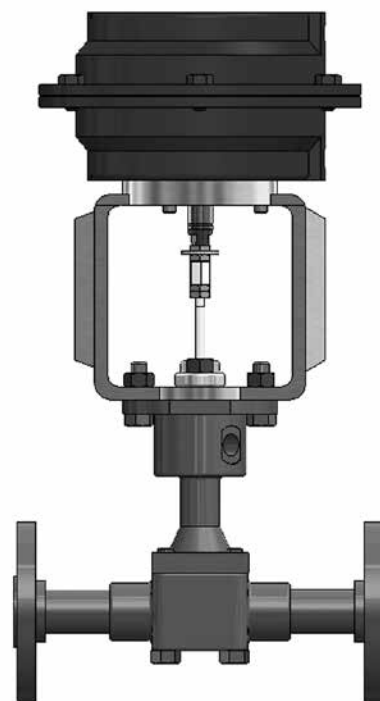
- 14M(90cm²)、35M(225cm²)

ボディ/ボーンネット材質

- カーボンスチール
- ステンレスチール
- ハステロイ C
- ハステロイ B
- アロイ 20
- モネル
- チタン

トリム材質

- Cv値 0.05以上: 17-4 プラグ、316SSステム/シート
- オプショントリム - 17-4 プラグ、416SSシート; ストレイトプラグ/シート; 316SS システム/プラグ/シート



Mk708DP シリーズ 二重パッキング

アクチュエーター: アルミニウム(14M)、鉄(35M)

ダイアフラム材質

- 14Mアクチュエーター: ナイロン基布/ニトリロム被覆
- オプション 35Mアクチュエーター: 強化繊維/ブチ-N被覆

ステムパッキング材質

- 標準 - 2セット調整式TFE/シブロン(232℃)
- オプション - 2セットブレッド式、又はグラファイト/グラファイト
14Mアクチュエーターとオプション併用

ボーンネットボディシール材質: テフロン又はグラファイト(指定ない場合パッキング材質と適合材を選定)

ランナーソリッド材質: ステンレスチール

流体: スチーム、空気、ガス、化学薬品、オイル、水

レンジ: 20-100kPa又は40-200kPa

動作

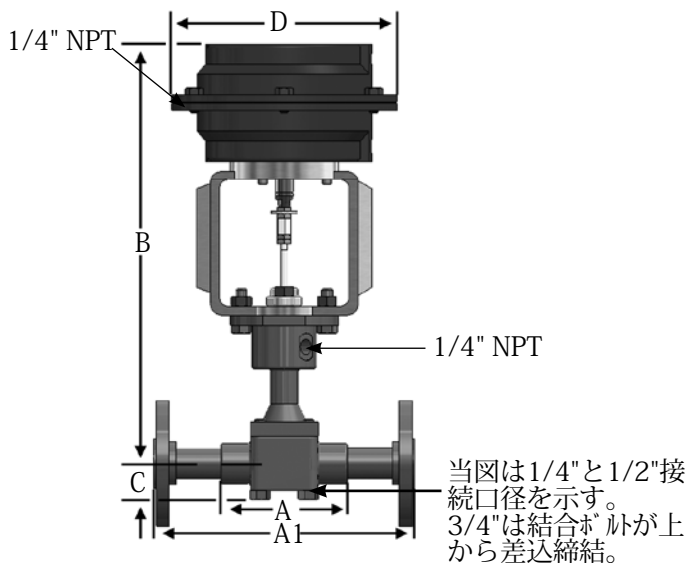
- 正作動 (ATC)
- 逆作動 (ATO)

流量特性: リニア(全Cv値)

イコールセンセージ又はクイックオープンング: Cv値0.05以上

閉止特性

- 標準 - Cv値0.05以上: ANSI クラス IV
Cv値 0.02以下ANSI クラス VI
- オプション - Cv値0.05以上: ANSI クラス VI (PEEKシート)



Cv値

4.0**	2.0*	1.25*	1.0	0.5
0.2	0.1	0.05		

* 1/2" と3/4"のみ

** 3/4"のみ。

上記より低Cv値に関しては問合せ願います。

最大許容差圧定格

- 標準14Mアクチュエーター MPa

Cv	ATO 20-100 kPa	ATO 40-200 kPa	ATO w/pos. @0.28MPa	ATC 20-100kPa @0.4MPa	ATC 40-200kPa @0.28 MPa	ATC w/pos. 0.28MPa
4.0	1.8	3.7	3.7	3.0	6.0	13.7
2.0	2.6	5.5	5.5	4.5	9.0	20.7
1.25	2.6	5.5	5.5	4.5	9.0	20.7
0.32 -1.0	8.8	16.2	16.2	14.2	28.3	34.5
0.05 -0.2	18.6	34.5	34.5	34.5	34.5	34.5

- オプション 35Mアクチュエーター MPa

Cv	ATO 20-100 kPa	ATO 40-200 kPa	ATO w/pos. @0.28MPa	ATC 20-100 @0.14MPa	ATC 40-200 @0.28MPa	ATC w/pos. @0.28MPa
4.0	3.0	6.1	6.1	4.9	10.1	24.8

備考: ATO定格は試験台上でアクチュエーター作動圧ゼロで決定

- Mk 708 ねじ込み/ソケット溶接型

VALVE SIZE	ACTUATOR	DIMENSIONS, mm				WEIGHT kg
		A	B	C	D	
1/4"	14M	89	295	23	160	3,2
1/2"	14M	89	295	23	160	3,2
3/4"	14M	111	297	30	160	4,1
3/4"	35M	111	343	30	241	8,2

- Mk 708フランジ型

VALVE SIZE	FLANGE ANSI	DIMENSIONS, mm				WEIGHT kg
		A1	B	C	D	
1/2" (14M)	150#	130	295	23	160	4,8
	300#	130	295	23	160	5,2
3/4" (14M)	150#	184	297	30	160	6,1
	300#	194	297	30	160	7,0
3/4" (35M)	150#	184	343	30	241	10,2
	300#	194	343	30	241	11,1

Mk708DP シーズ 型式選定表

Model No.	Size	Body Mat'l	1	2	3	4	5	6	7	8	9	10	11	12	13	14	15	16

MODEL	
708DP	Double Packing

SIZE	
025	1/4"
050	1/2"
075	3/4"

BODY MATERIAL	
CB	A105 Carbon Steel Barstock
CS	WCB Carbon Steel
SB	316/316L Stainless Steel Barstock
S6	CF8M Stainless Steel
HC	Hastelloy C
MN	Monel
A2	Alloy 20

1 & 2 END CONNECTIONS	
PT	NPT
SW	FSW
F5	150# FE
F3	300# FE
TN	Integral Tube Nuts
ZZ	Non-standard

3 & 4 TRIM	
T6	316SS/Teflon Packing
TM	Monel/Teflon Packing
TA	Alloy 20/Teflon Packing
G6	316SS/Graphite
ZZ	Non-standard

5 & 6 PLUG SEAT	
Material of Stem/Plug/Seat	Cv
A Standard - Linear Hard	A 0.00001
B Standard =% Hard	B 0.00002
C Standard Q.O. Hard	C 0.00005
D Standard Linear Soft (PEEK)	D 0.0001
E Standard =% Soft (PEEK)	E 0.0002
F Standard Q.O. Soft (PEEK)	F 0.0005
M 316/Stellite/Stell-Lin. Hard	G 0.001
N 316/Stellite/Stell =% Hard	H 0.002
P 316/Stellite/Stell Q.O. Hard	I 0.005
	J 0.01
	K 0.02
	L 0.05
	M 0.1
	N 0.2
	P 0.5
	Q 1.0
	R 2.0
	S 4.0
	T 3.0
ZZ	Non-standard

7,8,9,10,11,12 ACTUATOR		
Range kPa	Diaphragm	Actuator
N4Q4N4 20-100 DIR	Nylon/Nitrile	14M
Q4Q4N4 20-100 REV		
G4T4D4 40-200 DIR		
H4T4R4 40-200 REV		
A3B3D3 20-100 DIR	Buna-N	35M
B3B3R3 20-100 REV		
G3B3D3 40-200 DIR		
H3B3R3 40-200 REV		
ZZ	Non-standard	

次ページに続く

Mk708DP シリーズ 型式選定表

Model No.	Size	Body Mat'l	1	2	3	4	5	6	7	8	9	10	11	12	13	14	15	16

13 & 14	ACCESSORIES
00	None
A7	Air Regulator for 14M Actuator
A5	Air Regulator for 35M Actuator
G2	Two Gages on TMP
SH	304SS Strain Hardened
S2	3-way Solenoid Energize to Open
S3	3-way Solenoid Energize to Close
ZZ	Non-standard

16	I/P 電空変換器
0	None
4	I/P 14M Act. 4-20Ma/20-100kPa
3	I/P 35M Act. 4-20Ma/20-100kPa
9	I/P 14M Act. 4-20Ma/40-200kPa
Z	Non-standard

15	ACTION
D	Air-to-close
R	Air-to-open

日本総代理店



本社 〒107-0052
 東京都港区赤坂1丁目7番19号 (キャピタル赤坂ビル 7F)
 TEL: (03) 3584-4251 (代) FAX: (03) 3585-9603
 E-mail: jccsales@jct.co.jp URL: <https://www.jct.co.jp>

大阪営業所 〒541-0046
 大阪市中央区平野町2丁目2番8号 (イシモトビル7F)
 TEL: (06) 6231-0054 (代) FAX: (06) 6227-0205
 名古屋営業所 〒461-0005
 名古屋市東区東桜1丁目9番3号 (ヒシタ会館7F)
 TEL: 052-953-5200 FAX: 052-953-5201