

708SH Series

Short Pattern 1/4"

Fractional Flow Control Valves

CRN Registration Number Available

微少流量コントロールバルブ

Mk708SHは微少流量系に最も高精度な制御を行うためにジョーダンバルブが開発致しました。パイロットプラントにおける使用を初め、試験装置、R&D施設及び、薬液投入、注入や排出等の特殊な工程向けに使用頂けます。

接続口径1/4"で短面間径、Cv値レンジは0.00001~0.2です。このコンパクト製品は、取付空間が限定された厳しい流量制御用として最適です。

特徴:

- ローリングダイアフラム-ローリングダイアフラム式はバルブステム位置に関わらず、ダイアフラムの有効面積を相対的に一定に保ちます。これは入力信号の変化に円滑に反応し、バルブポジショニングに関わるアクチュエータ精度を向上させます。
- スプリング荷重TFE/シェパロンパッキング-スプリング荷重パッキングは過度の摩擦を生じることなく、適度な圧縮を維持します。この部材は多くの現場調整の必要性を緩和します。TFEパッキングは温度上限232℃で、高温用にはブレード式、又はグラファイト/グラファイト式を使用します。
- ボルト結合式ボディ/ボンネット-ボルト締めは強固な構造で安全な結合となります。また、保守が容易であり、ボンネット/アクチュエータ部を配管接続されたバルブボディから取外せます。



A Division of
Jordan Valve
3170 Wasson Road
Cincinnati, OH 45209

toll free. 800.543.7311
local. 513.533.5600
fax. 513.871.0105

www.lowflowvalve.com

Mk708SH シーズ短径1/4"仕様

接続口径: 1/4"

接続規格

- ねじ込み - NPT, BSPT, BSPP
- ワット溶接
- その他 (問合せ要)

アクチュエーター

- 1/4" - 標準: 7M (45cm²) 多重スプリング式
- オプション: 14M (90cm²) 多重スプリング式

ダイアフラム材質

- 7M/14M - ローリング式 (ナイロン繊維/ニトリルゴム被覆)

ボディ/ボウネット材質

- カーボンスチール
- ステンレススチール
- ハステロイ C
- ハステロイ B
- アロイ 20
- モネル
- チタン
- その他材質は問合せ要

トリム材質

- Cv値 0.05以上: 17-4 プラグ、316SS ステム/シート
- Cv値 0.05以下: ナイトロック 60 ステム/プラグ とシート

オプショントリム材質

- 316SS ステム、17-4 プラグ、416SS シート
- 316SS ステム、ストレイトプラグ 及びストレイトシート(ハードシートのみ)
- 316SS ステム/プラグ とシート

アクチュエーター材質

- アルミニウム

ステムパッキング

- 標準: スプリング 荷重 TFE/シェブロン (232℃まで)
- オプション: ブレード式 又は グラファイト/グラファイト (14M アクチュエーターと併用)

ボディ/ボウネットガスケット: RPTFE 又は グラファイト (指定ない場合は適合材使用)

流体: 蒸気、空気、ガス、オイル、水、化学薬品

閉止特性

- 標準 - Cv値 0.05以上: ANSI クラス IV
Cv値 0.02以下: ANSI クラス VI
- オプション - Cv値 0.05以上: ANSI クラス VI (PEEKシート使用)

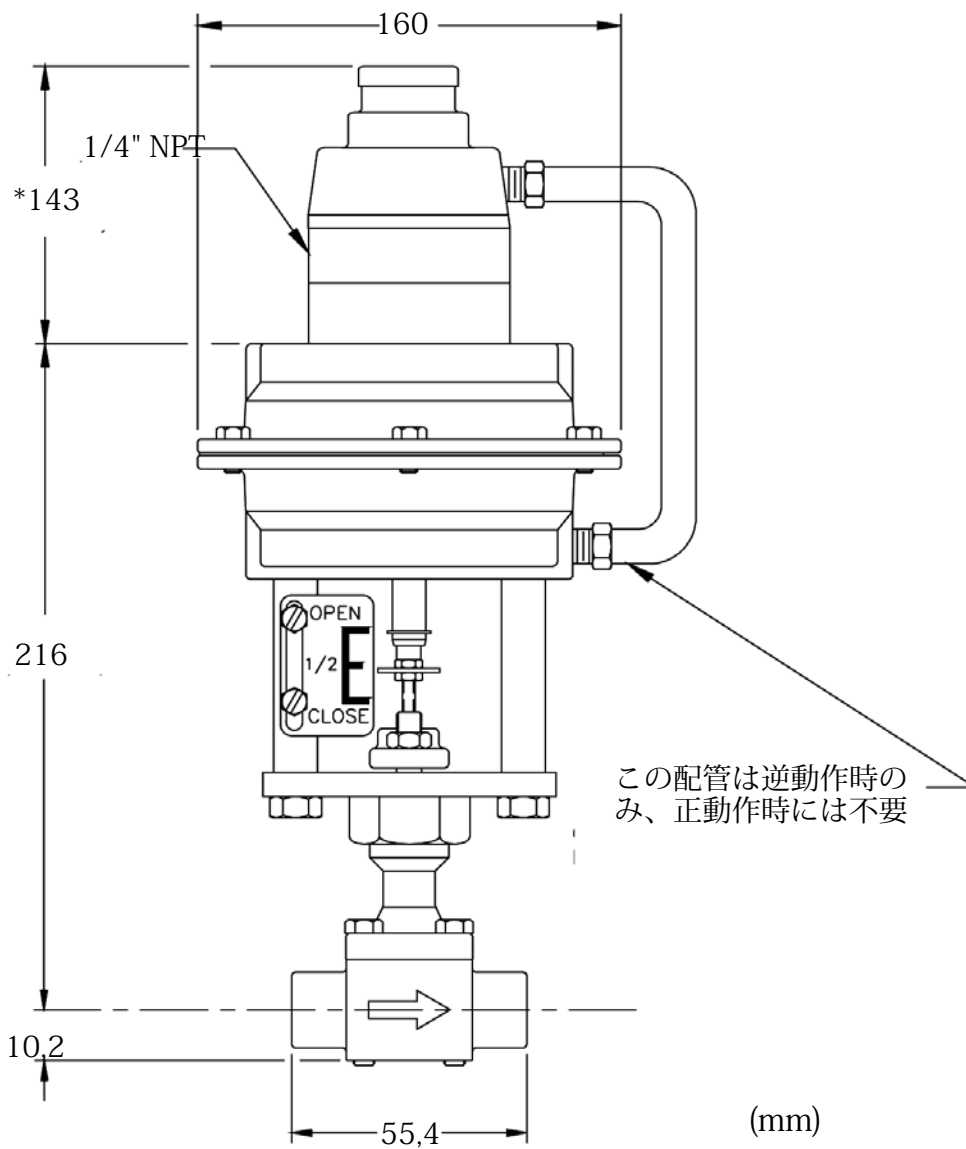
入力信号レンジ: 20-100又は40-200kPa、スプリットレンジはオプションポジション併用にて提供可

動作

- 正作動(空気信号入力閉)
- 反転作動(空気信号入力開)

流量特性: リニア(全Cv値)、=パ-センテージ (Cv値 0.05以上) 又はクイックオープンニング (Cv値 0.05以上)

Mk708SH シース 短径1/4" 外径寸法



* 708SHTP(14Mアクチュエータに頂部取付式ポジションナ)のみ
許容誤差: 突合せ溶接、フランジ、Tri-クランプ 及び管接続の
面間寸法は±1.57mm、他の寸法は±12.7mm

Mk708SH シーズ 型式選定表

Model No.	Size	Body Mat'l	1	2	3	4	5	6	7	8	9	10	11	12	13	14	15	16

MODEL	
708SH	Standard
708SHTP	Top Mount Positioner (14M Actuator only)

SIZE	
025	1/4"

BODY MATERIAL	
S6	CF8M Stainless Steel
HC	Hastelloy C
MN	Monel
A2	Alloy 20

1 & 2 END CONNECTIONS	
BP	BSPP
BT	BSPT
PT	NPT
SW	FSW
ZZ	Non-standard

3 & 4 TRIM	
T6	316SS/Teflon Packing
TM	Monel/Teflon Packing
TA	Alloy 20/Teflon Packing
G6*	316SS/Graphite
ZZ	Non-standard

* ポジショナー併用

5 & 6 PLUG SEAT			
	Material of Stem/Plug/Seat		Cv
A	Standard - Linear Hard	A	0.00001
B	Standard =% Hard	B	0.00002
C	Standard Q.O. Hard	C	0.00005
D	Standard Linear Soft (PEEK)	D	0.0001
E	Standard =% Soft (PEEK)	E	0.0002
F	Standard Q.O. Soft (PEEK)	F	0.0005
M	316/Stellite/Stell-Lin. Hard	G	0.001
N	316/Stellite/Stell =% Hard	H	0.002
P	316/Stellite/Stell Q.O. Hard	I	0.005
		J	0.01
		K	0.02
		L	0.05
		M	0.1
		N	0.2
ZZ	Non-standard		

7,8,9,10,11,12 ACTUATOR		Diaphragm	Actuator
	Range kPa		
A4T4D4	20-100 DIR	Nylon/Nitrile	14M
B4T4R4	20-100 REV		
C4T4D4	20-60* DIR		
D4T4R4	20-60* REV		
E4T3D4	60-100* DIR		
F4T4R4	60-100*REV		
G4T4D4	40-200DIR	Nylon/Nitrile	7M
H4T4R4	40-200 REV		
A7T7D7	20-100 DIR		
B7T7R7	20-100 REV		
C7T7D7	20-60* DIR		
D7T7R7	20-60* REV		
E7T7R7	20-100 REV		
F7T7R7	60-100* REV		
G7T7D7	40-200 DIR		
H7T7R7	40-200 REV		
ZZ	Non-standard		

13 & 14 ACCESSORIES	
00	None
A7	Air Regulator for 14M Actuator
G2	Two Gages on TMP
SH	304SS Strain Hardened
S2	3-way Solenoid Energize to Open
S3	3-way Solenoid Energize to Close
ZZ	Non-standard

15 ACTION	
D	Air-to-close
R	Air-to-open

16 I/P 電空変換器	
0	None
7	I/P 7M Act. 4-20Ma/20-100 k Pa
4	I/P 14M Act. 4-20Ma/20-100kPa
9	I/P 7/14M Act. 4-20Ma/40-200kPa
Z	Non-standard

日本総代理店


 本社 〒107-0052
 東京都港区赤坂1丁目7番19号 (キャピタル赤坂ビル7F)
 TEL: (03) 3584-4251 (代) FAX: (03) 3585-9603
 E-mail: jccsales@jcc.co.jp URL: <https://www.jcc.co.jp>

 大阪営業所 〒541-0046
 大阪市中央区平野町2丁目2番8号 (イシモトビル7F)
 TEL: (06) 6231-0054 (代) FAX: (06) 6227-0205
 名古屋営業所 〒461-0005
 名古屋市東区東桜1丁目9番3号 (ヒンタ会館7F)
 TEL: 052-953-5200 FAX: 052-953-5201