

NELES® 高性能三重偏芯ディスクバルブ、 メタルシート NELDISC® シリーズ L12



サイズおよび圧力定格

- サイズ範囲 DN 80 - 1400, 3" - 56"
- 圧力定格 PN 10, 16, 25, および ANSI 150

特徴

- 第3世代のメタルツーマタルシート型 Neldisc 三重偏芯ディスクバルブ
- 紙およびバルブ用の特別設計
- 軽量 - 設置が容易
- コンパクトな構造で必要スペースも最小限
- 一般的なすべてのパイプフランジに取り付け可能
- 二軸構造とボディ溝に取り付けられたシートによって大流量と最小の流路抵抗を実現
- ネルディスクシーティング原理による優れた気密性
- 差圧によらず機械的にシーティングを行う双方向密閉構造

用途

- Neldisc 三重偏芯ディスクバルブは以下のような用途に幅広く利用されています。
- 液体
- 気体
- 蒸気
- パルプストックのコントロールとオンオフサービス

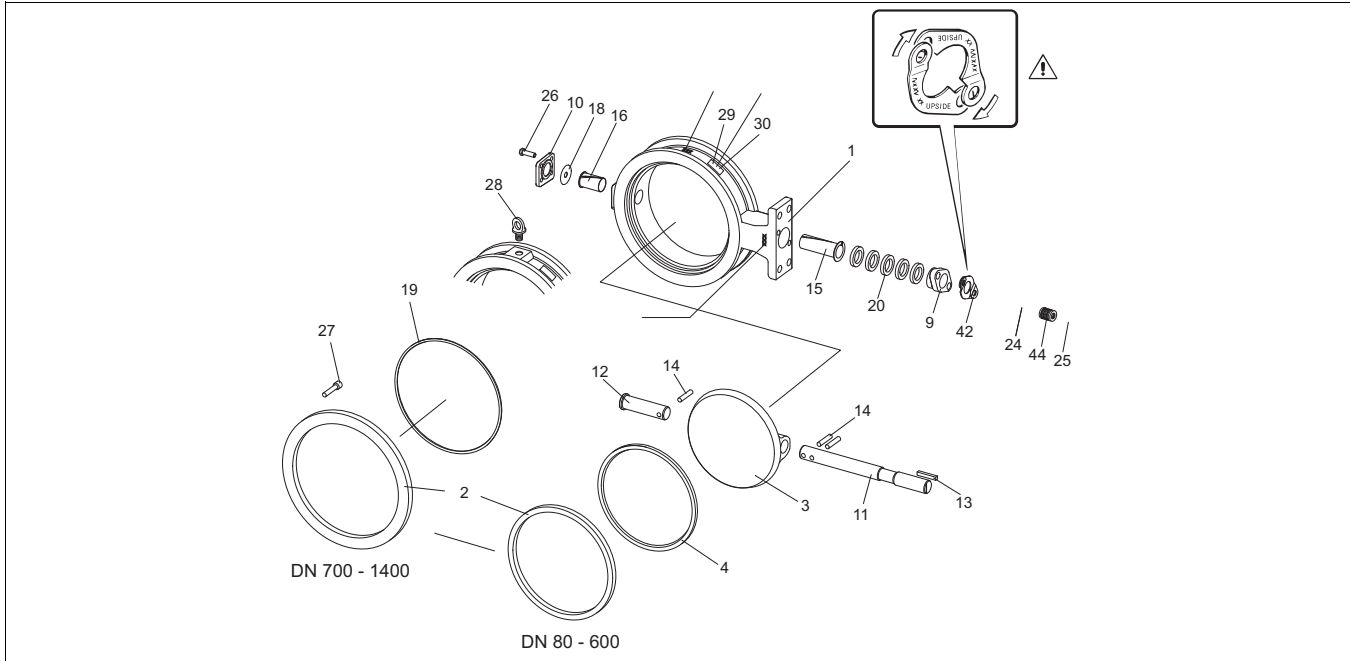
信頼性の高い動作

信頼性、連続した操作と定期的なメンテナンスが不要になることにより、コストを節約します。Neldisc L12 バルブは頑丈なボディを備えています。配管にかかる力や熱変動も、バルブの動作や密閉性には何ら影響を与えません。フローティングタイプ of 硬いステンレス製メタルシートと三重オフセット型の楕円ディスクが、機械的磨耗のないシーティングを実現します。コントロール用を使用する場合は最大 2.5% のバルブストックを、オンオフ用を使用する場合は最大 4% のバルブストックを扱うことができます。これは製紙工場においてバタフライバルブが使用されている箇所のほぼ 100% に適用されています。

合理的なスペア用バルブの在庫

Neldisc L12 はバルブおよび製紙産業におけるほぼすべてのバタフライバルブ用途に適しているため、必要とされるさまざまなスペアバルブをただ 1 種類、つまり、あらゆる用途に適した Neldisc だけに減らすことができます。互換性が高いということは、在庫への投資を削減できることを意味します。

分解図

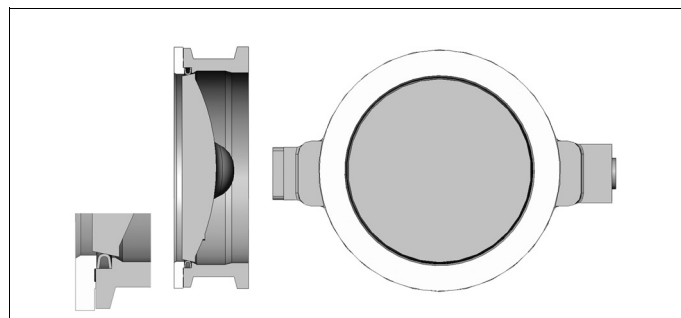


パーツリスト

品番	数量	名称	材質
1	1	ボディ	ステンレス鋼
2	1	クランプリング	ステンレス鋼
3	1	ディスク	ステンレス鋼
4	1	シートリング	Ni-Fe ベースの超合金 + ハードクローム DN80 - 600 ステンレス鋼 + ハードクローム DN700 - 1400
9	1	グランド	ステンレス鋼
10	1	盲フランジ	ステンレス鋼
11	1	ドライブシャフト	ステンレス鋼
12	1	シャフト	ステンレス鋼
13	1	キー	ステンレス鋼
14	3	ピン	ステンレス鋼
15	1	ベアリング	PTFE 含浸ステンレス鋼ネット
16	1	ベアリング	PTFE 含浸ステンレス鋼ネット
18	1	ガスケット	グラファイト
19	1	ボディシール、DN 1200 - 1400	グラファイト
20	5	Vリングセット	ポリテトラフルオロエチレン (PTFE)
24	2	スタッド	ステンレス鋼
25	2	六角ナット	ステンレス鋼
26		六角ボルト	ステンレス鋼
27	2/4	六角穴付きボルト DN700 - 1400	ステンレス鋼
29	1	銘板	ステンレス鋼
42	2	リテイニングプレート	ステンレス鋼
44		ディスクスプリングスタック	無電解ニッケルめっきスプリング鋼 (EN 10083-1.8159)

シーティング原理

バルブのディスクは、三角錐を斜めにスライスした場合と同様の楕円形状を出すために精密加工されています。バルブを閉じる際には、楕円ディスクの長軸側の外周がシートリングを外側に押すため、シートリングが変形してディスクの短軸側に密着します。バルブが開くとシートリングとディスクが離れ、シートリングは本来の真円形状に戻ります。



技術仕様

タイプ

ウェハー式、フルボア型、メタルツーメタルシート使用の三重偏心ディスクバルブ

ボディ

DN 80 - 125 PN40/ASME 300 規格適合の一体式ボディ
 DN 150 - 600 PN25/ASME 150 規格適合の一体式ボディ
 DN 700 - 1400 PN25/ASME 150 規格適合のボディ
 以下のフランジへの取り付けに適しています。

ASME 150
 PN 10, 16, 25
 JIS 10.

最大差圧

トリムの定格差圧

DN 80 - 125 / 3" - 5" $\Delta p_{max} = 25 \text{ bar} / 363 \text{ psi}$
 DN 150 / 6" $\Delta p_{max} = 25 \text{ bar} / 363 \text{ psi}$
 DN 200 / 8" $\Delta p_{max} = 20 \text{ bar} / 290 \text{ psi}$
 DN 250 - 1000 / 10" - 40" $\Delta p_{max} = 10 \text{ bar} / 145 \text{ psi}$
 DN 1200 - 1400 / 48" - 56" $\Delta p_{max} = 6 \text{ bar} / 87 \text{ psi}$

面間寸法

寸法は以下による

EN 558 - 2 Serie 20
 ISO 5752 (Series 20)
 API 609 低圧 (Class 150)
 API 609 高圧 (Class 150)
 DN 350 を除く
 BS 5155 (Class 150 の流体)
 SSG 1036.

 C_v 値と流路抵抗係数

バルブサイズ mm / inch	C_v 90°	ζ 90°
80 / 3"	254	1.2
100 / 4"	450	1.2
125 / 5"	840	0.85
150 / 6"	1500	0.56
200 / 8"	3050	0.41
250 / 10"	5200	0.30
300 / 12"	7700	0.28
350 / 14"	11000	0.30
400 / 16"	14300	0.32
500 / 20"	22900	0.34
600 / 24"	32400	0.33
700 / 28"	41600	0.33
800 / 32"	56600	0.33
900 / 36"	70800	0.33
1000 / 40"	87800	0.33
1200 / 48"	129000	0.33
1400 / 56"	177000	0.33

サイズ

DN 80, 100, 125, 150, 200, 250, 300, 350, 400, 500, 600,
 700, 800, 900, 1000, 1200, 1400.
 3", 4", 5", 6", 8", 10", 12", 14", 16", 20", 24", 28", 32", 36", 40",
 48", 56".

テスト

バルブテスト

各バルブにはシエルテストとシートテストが実施されています。
 シエルテスト圧力は 1.5 x PN
 シートテスト圧力は 1.1 x PN
 テスト流体には化学反応性を抑制した水を使用。

バルブのシール性

双方向
 ISO 5208 Rate D

温度域 :

-40...+260 °C / -60...+500 °F.

標準材質

ボディおよびディスク : ステンレス鋼 ASTM A 351 gr. CF8M (タイプ AISI 316)

シャフト、ピン、およびキー :

ステンレス鋼 タイプ AISI 329 (SS 14 2324)

シート :

ステンレス鋼 ASTM B 424 (Incoloy 825) : DN80 - 600

ベアリング :

EN 10083 - 14418 : DN700 - 1000
 ステンレス鋼ネット補強の炭素充填 PTFE オプションとしてメタルベアリング DN 700 - 1400

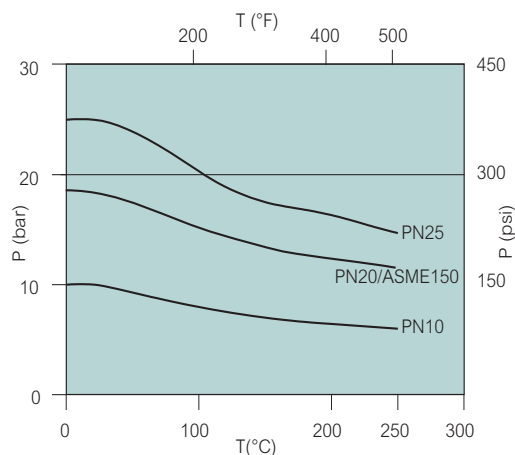
グランドパッキン :

Vリングセット PTFE/PTFEまたはグラファイト

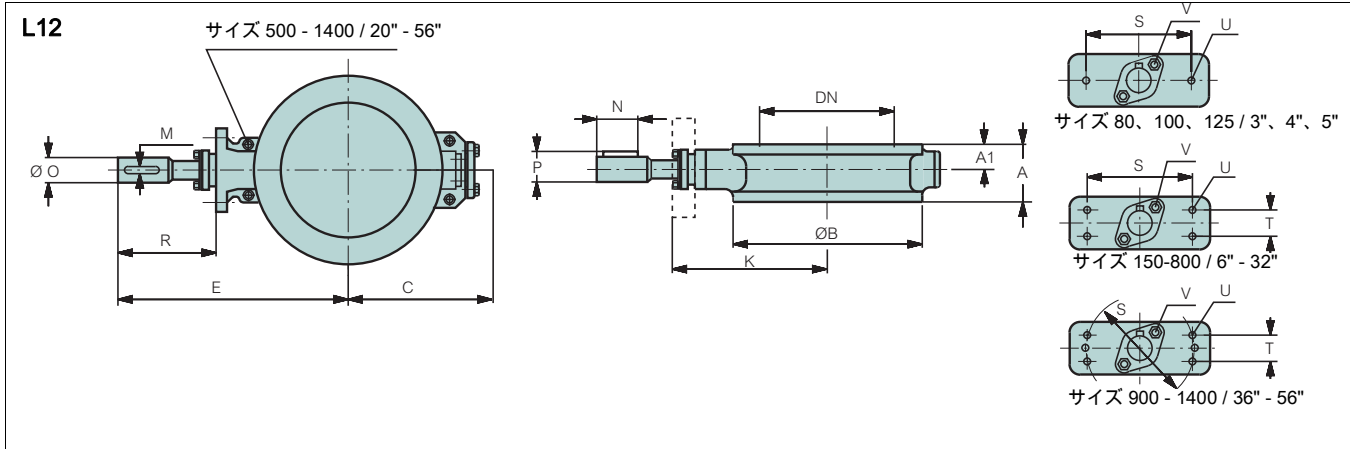
ガスケット :

グラファイト

圧力 / 温度定格 CF8M



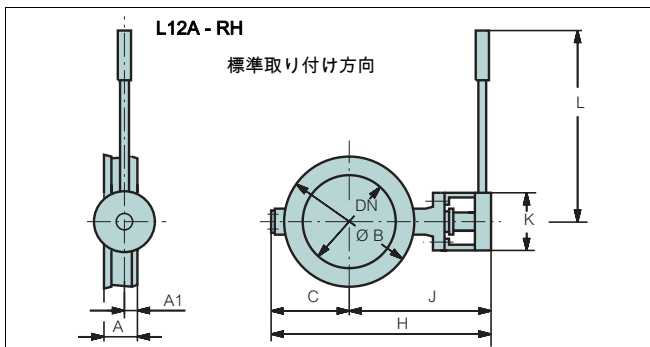
寸法



タイプ	DN	寸法 (mm)														U	V	kg	Δps bar	Δp70° bar
		A	A1	ØB	C	E	K	S	T	O	R	M	P	N						
L12A 80	80	47	20	132	80	213	190	70	-	15	105	4.763	17	25	M12	M8	4	25	8	
L12A 100	100	52	25	160	100	256	220	90	-	20	125	4.763	22.2	35	M12	M8	5	25	10.7	
L12A 125	125	56	27	180	115	269	235	90	-	20	125	4.763	22.2	35	M12	M8	7	25	5.4	
L12A 150	150	56	28	216	130	305	270	110	32	20	125	4.763	22.2	35	M12	M8	11	25	3.1	
L12A 200	200	61	27	272	160	346	300	110	32	25	136	6.35	27.8	46	M12	M10	16	20	2.8	
L12A 250	250	68	32	327	200	376	330	130	32	25	156	6.35	27.8	46	M12	M10	27	10	1.5	
L12A 300	300	78	34	373	270	409	360	130	32	30	159	6.35	32.9	51	M12	M10	40	10	1.3	
L12A 350	350	78	34	416	310	473	415	160	40	35	178	9.525	39.1	58	M16	M10	45	10	1.5	
L12A 400	400	102	45	480	330	513	445	160	40	40	188	9.525	44.2	68	M16	M10	75	10	1.3	
L12A 500	500	127	63.5	590	420	610	520	160	55	50	230	12.7	55.5	90	M20	M14	120	10	1.5	
L12A 600	600	154	77	690	480	739	620	230	90	70	299	19.05	78.2	119	M24	M16	220	10	2.2	
L12B 700	700	165	65	800	536	829	710	230	90	70	299	19.05	78.2	119	M24	M16	331	10	1.5	
L12B 800	800	190	80	900	622	937	791	230	90	85	326	22.225	94.7	146	M24	M16	489	10	1.8	
L12B 900	900	203	91.4	1000	678	1058	902	330	120	95	376	22.225	104.8	156	M30	M20	651	10	1.7	
L12B 1000	1000	216	95	1110	728	1108	952	330	120	95	376	22.225	104.8	156	M30	M20	805	10	1.2	
L12B 1200	1200	254	108	1330	855	1250	1080	330	120	105	400	25.4	116.2	170	M30	M20	1200	6	1	
L12B 1400	1400	279	118	1540	950	1395	1200	360	135	120	455	31.75	133.8	195	M30	M20	1900	6	1	

タイプ	サイズ	寸法 (inch)														U	V	lbs	Δps psi	Δp70° psi
		A	A1	ØB	C	E	K	S	T	O	R	M	P	N						
L12A 80	3	1.85	0.79	5.20	3.15	8.39	7.48	2.76	-	0.59	4.13	0.19	0.67	0.98	M12	M8	8.8	363	116	
L12A 100	4	2.05	0.98	6.30	3.94	10.08	8.66	3.54	-	0.79	4.92	0.19	0.87	1.38	M12	M8	11	363	155	
L12A 125	5	2.20	1.06	7.48	4.53	10.59	9.25	3.54	-	0.79	4.92	0.19	0.87	1.38	M12	M8	15.4	363	78	
L12A 150	6	2.20	1.10	8.50	5.12	12.01	10.63	4.33	1.26	0.79	4.92	0.19	0.87	1.38	M12	M8	24.2	363	45	
L12A 200	8	2.40	1.06	10.71	6.30	13.62	11.81	4.33	1.26	0.98	5.35	0.25	1.09	1.81	M12	M10	35.2	290	41	
L12A 250	10	2.68	1.26	12.87	7.87	14.80	12.99	5.12	1.26	0.98	6.14	0.25	1.09	1.81	M12	M10	59.4	145	22	
L12A 300	12	3.07	1.34	14.69	10.63	16.10	14.17	5.12	1.26	1.18	6.26	0.25	1.30	2.01	M12	M10	88	145	19	
L12A 350	14	3.07	1.34	16.38	12.20	18.62	16.34	6.30	1.57	1.38	7.01	0.38	1.54	2.28	M16	M10	99	145	22	
L12A 400	16	4.02	1.77	18.90	12.99	20.20	17.52	6.30	1.57	1.57	7.40	0.38	1.74	2.68	M16	M10	165	145	19	
L12A 500	20	5.00	2.50	23.23	16.54	24.02	20.47	6.30	2.17	1.97	9.06	0.50	2.19	3.54	M20	M14	264	145	22	
L12A 600	24	6.06	3.03	27.17	18.90	29.09	24.41	9.06	3.54	2.76	11.77	0.75	3.08	4.69	M24	M16	484	145	32	
L12B 700	28	6.5	2.55	31.5	21.1	32.64	27.95	9.05	3.54	2.76	11.77	0.75	3.08	4.68	M24	M16	730	145	22	
L12B 800	32	7.48	3.15	35.4	24.5	36.89	31.14	9.05	3.54	3.35	12.83	0.875	3.72	5.75	M24	M16	1078	145	26	
L12B 900	36	8	3.6	39.4	26.7	41.65	35.51	13	4.72	3.74	14.80	0.875	4.13	6.14	M30	M20	1435	145	25	
L12B 1000	40	8.5	3.74	43.7	28.7	43.62	37.48	13	4.72	3.74	14.80	0.875	4.13	6.14	M30	M20	1774	145	17	
L12B 1200	48	10.00	4.25	52.36	33.66	49.21	42.52	12.99	4.72	4.13	15.75	1.00	4.57	6.69	M30	M20	2640	87	14.5	
L12B 1400	56	10.98	4.65	60.63	37.40	54.92	47.24	14.17	5.31	4.72	17.91	1.25	5.27	7.68	M30	M20	4180	87	14.5	

Δ ps = 最大遮断圧力、bar/psi、バルブの機械的強度によって決まる値
 Δ p70° = 最大差圧、bar/psi、バルブ開度 70° 時のバルブの機械的強度によって決まる値。

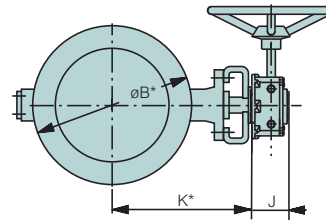
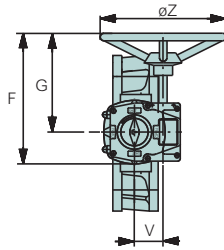


	寸法 (mm)									kg
	DN	A	A1	ØB	C	H	J	K	L	
L12A 80-RH415	80	47	20	132	80	293	213	100	400	5
L12A 100-RH420	100	52	25	160	100	356	256	100	400	6
L12A 150-RH420	125	56	27	190	115	384	269	100	400	8
L12A 150-RH520	150	56	28	216	130	435	305	130	520	12

	寸法 (inch)										lbs
	サイズ	A	A1	ØB	C	H	J	K	L		
L12A 80-RH415	3	1.85	0.79	5.20	3.15	13.39	8.39	3.94	15.75	11	
L12A 100-RH420	4	2.05	0.98	6.30	3.94	14.02	10.08	3.94	15.75	13	
L12A 150-RH420	5	2.20	1.06	7.48	4.53	15.12	10.59	3.94	15.75	18	
L12A 150-RH520	6	2.20	1.10	8.50	5.12	17.13	12.01	5.12	20.47	26	

L12 - M シリーズギア操作装置

標準取り付け方向



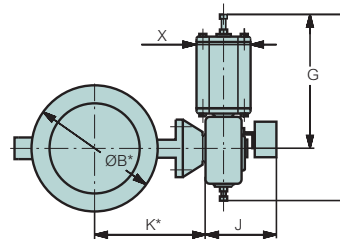
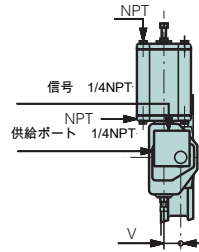
* 4 ページの K 寸法と φ B 寸法を参照

タイプ	寸法 (mm)					kg
	F	G	J	V	ØZ	
M07	241	185	65	52	160	4
M10	241	185	65	52	200	4
M12	304	235	88	71	315	10
M14	405	305	93	86	400	18
M15	456	346	102	105	500	26
M16	530	387	124	130	600	37

タイプ	寸法 (inch)					lbs
	F	G	J	V	ØZ	
M07	9.49	7.28	2.56	2.05	6.30	9
M10	9.49	7.28	2.56	2.05	7.87	9
M12	11.97	9.25	3.46	2.80	12.40	22
M14	15.94	12.01	3.66	3.39	15.75	40
M15	17.95	13.62	4.02	4.13	19.69	57
M16	20.87	15.24	4.88	5.12	23.62	81

バルブ + 空気圧アクチュエーター B1C / B1J / B1JA

標準取り付け方向



*) 寸法 φ B と K については 4 ページの表を参照

タイプ	寸法 (mm)					NPT	kg
	X	G	F	V	J		
B1C6	90	260	400	36	283	1/4	4.2
B1C9	110	315	455	43	279	1/4	9.6
B1C11	135	375	540	51	290	3/8	16
B1C13	175	445	635	65	316	3/8	31
B1C17	215	545	770	78	351	1/2	54
B1C20	215	575	840	97	385	1/2	73
B1C25	265	710	1040	121	448	1/2	131
B1C32	395	910	1330	153	525	3/4	256
B1C40	505	1150	1660	194	595	3/4	446
B1C50	610	1350	1970	242	690	1	830

タイプ	寸法 (mm)					NPT	kg
	X	G	F	V	J		
B1J, B1JA6	110	368	485	36	273	3/8	13
B1J, B1JA8	135	420	560	43	279	3/8	17
B1J, B1JA10	175	490	650	51	290	3/8	30
B1J, B1JA12	215	620	800	65	316	1/2	57
B1J, B1JA16	265	760	990	78	351	1/2	100
B1J, B1JA20	395	935	1200	97	358	3/4	175
B1J, B1JA25	505	1200	1530	121	448	3/4	350
B1J, B1JA32	540	1410	1830	153	525	1	671

タイプ	寸法 (inch)					NPT	lbs
	X	G	F	V	J		
B1C6	3.54	10.24	15.75	1.42	11.14	1/4	9
B1C9	4.33	12.40	17.91	1.69	10.98	1/4	21
B1C11	5.31	14.76	21.26	2.01	11.42	3/8	35
B1C13	6.89	17.52	25.00	2.56	12.44	3/8	68
B1C17	8.46	21.46	30.31	3.07	13.82	1/2	119
B1C20	8.46	22.64	33.07	3.82	15.16	1/2	161
B1C25	10.43	27.95	40.94	4.76	17.64	1/2	289
B1C32	15.55	35.83	52.36	6.02	20.67	3/4	564
B1C40	19.88	45.28	65.35	7.64	23.43	3/4	983
B1C50	24.02	53.15	77.56	9.53	27.17	1	1829

タイプ	寸法 (inch)					NPT	lbs
	X	G	F	V	J		
B1J, B1JA6	4.33	14.49	19.09	1.42	10.75	3/8	28
B1J, B1JA8	5.31	16.54	22.05	1.69	10.98	3/8	37
B1J, B1JA10	6.89	19.29	25.59	2.01	11.42	3/8	66
B1J, B1JA12	8.46	24.41	31.50	2.56	12.44	1/2	126
B1J, B1JA16	10.43	29.92	38.98	3.07	13.82	1/2	220
B1J, B1JA20	15.55	36.81	47.24	3.82	14.09	3/4	386
B1J, B1JA25	19.88	47.24	60.24	4.76	17.64	3/4	771
B1J, B1JA32	21.26	55.51	72.05	6.02	20.67	1	1479

発注方法

例

1	2	3	4	5	6
L12	A	150	A	A	-

1	製品シリーズ / 設計
L12	面間長さは EN 558 シリーズ 20、API 609、BS 5155、および SSG 1036 による

4	ボディ、ディスク、およびシャフト材質
A	ボディおよびディスク：ステンレス鋼 ASTMA 351 CF8M シャフト：SIS 2324

2	圧力定格
A	ボディ定格 PN 50/ASME 300 DN 80-125 PN 25/ASME 150 DN 150-600 DN 80 - 125 $\Delta p_{max} = 25 \text{ bar} / 363 \text{ psi}$, 溶接クランプリング DN150 $\Delta p_{max} = 25 \text{ bar} / 363 \text{ psi}$, 溶接クランプリング DN 200 $\Delta p_{max} = 20 \text{ bar} / 290 \text{ psi}$, 溶接クランプリング DN 250 - 600 $\Delta p_{max} = 10 \text{ bar} / 145 \text{ psi}$, 溶接クランプリング
B	ボディ定格 DN 700-1400 PN25/ASME 150 DN 700-1000 $\Delta p_{max} = 10 \text{ bar} / 145 \text{ psi}$, ボルト留めクランプリング DN 1200-1400 $\Delta p_{max} = 6 \text{ bar} / 87 \text{ psi}$, ボルト留めクランプリング

5	シート材質
A	ステンレス鋼 ASTM B 424 (Incoloy 825 + Hcr) DN 80-600
B	W.no. 1.4418 + ハードクローム DN 700-1400

6	グランドパッキン
-	DN 80-600 PTFE 標準パッキン (DN 700-1400 には常に記号 "T" が付きます)
T	ディスクスプリングセット付きライブロード型 PTFEV リングパッキン TA - 空気テストおよび TUV による証明済み
G	ディスクスプリングセット付きライブロード型グラファイトパッキン TA - 空気テストおよび TUV による証明済み

3	呼び径
	080, 100, 125, 150, 200, 250, 300, 350, 400, 500, 600, 700, 800, 900, 1000, 1200, 1400

本書に記載の内容は、予告なく変更されることがあります。

Metso Automation K.K., メツツオートメーション株式会社 〒 105-0011 東京都港区芝公園 2-4-1 A-14F
TEL: 03 - 6744 - 3072 FAX: 03 - 6744 - 3079

Metso Automation Inc.

Europe, Vanha Porvoontie 229, P.O. Box 304, FI-01301 VANTAA, Finland.
Tel. +358 20 483 150. Fax +358 20 483 151

North America, 44 Bowditch Drive, P.O. Box 8044, Shrewsbury, MA 01545, USA.
Tel. +1 508 852 0200. Fax +1 508 852 8172

Latin America, Av. Independência, 2500- Iporanga, 18087-101, Sorocaba-São Paulo, Brazil.
Tel. +55 15 3235 9700. Fax +55 15 3235 9748/49

Asia Pacific, Haw Par Centre #06-01, 180 Clemenceau Avenue, Singapore 239922.
Tel: +65 6511 1011. Fax: +65 6250 0830

Middle East, Roundabout 8, Unit AB-07, P.O. Box 17175, Jebel Ali Freezone, Dubai, United Arab Emirates. Tel. +971 4 883 6974. Fax +971 4 883 6836

www.metso.com/valves



本書に記載の内容は、予告なく変更されることがあります。

お問合せ先



本社 〒107-0052
東京都港区赤坂1丁目7番19号 (キャピタル赤坂ビル7F)
TEL: (03) 3584-4251 (代) FAX: (03) 3585-9603
E-mail: jccsales@jcct.co.jp URL: <https://www.jcct.co.jp>

大阪営業所 〒541-0046
大阪市中央区平野町2丁目2番8号 (イシモトビル7F)
TEL: (06) 6231-0054 (代) FAX: (06) 6227-0205
名古屋営業所 〒461-0005
名古屋市東区東桜1丁目9番3号 (ヒシタ会館7F)
TEL: 052-953-5200 FAX: 052-953-5201