



NORMAN
FILTER COMPANY



SOLUTIONS FOR ALL YOUR FILTER NEEDS

Aerospace • Defense • Oil & Gas • Industrial

目次

フィルター材.....	1
T-タイプ	
4500	2
535	3
536	6
586	9
587	12
588	14
U-115	16
4100	18
4900	20
アクセサリ.....	22
フィルターディスク.....	23
インラインフィルター	
4200	24
30K	25
43/4400	26
スピノン型.....	28
ユニ/円すい型.....	30
特殊仕様型.....	32
備考	

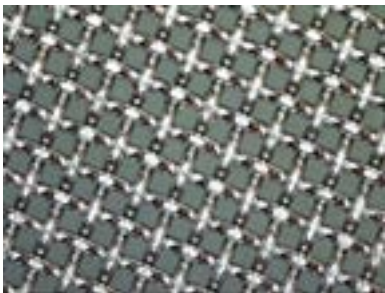
フィルター材

フィルター材はフィルターの核心部品です。ノーマンフィルターが時に「最終段フィルター」と称される所以は、重要なシステム内に微物の侵入を阻止する事にあります。この信頼性を確立するためノーマンは多様な微物サイズに応じた良質なフィルター材を選定しています。

ノーマンフィルター社はステンレス鋼製フィルター材をワイヤーメッシュ状、ランダムファイバー状、若しくは多孔焼結材として製造しております。また顧客の要求によりセルロス材、ガラス繊維材や他の特殊な素材にも対応致します。

ステンレス鋼ワイヤーメッシュ材

2 μ m 公称値 - 300 μ m 絶対値



ランダムメタルファイバー材

1 μ m - 100 μ m 絶対値



ステンレス鋼焼結ディスク材

.2 μ m - 35 μ m 絶対値



フィルタープリーツ

製品開発と設計に際し、フィルターのプリーツが最大の異物保持と圧力損失を踏まえ算定されます。基本的に小さな差圧で最大流量を許容する最大のプリーツとします。

大きなプリーツは異物保留容量を増加させますが、同時に差圧も上昇してしまいます。適正なプリーツのフィルターが貴装置に対し流量を制限しない事を確実にします。



適正なプリーツ状態で、プリーツ間のオープンメッシュ部があり、流体が通過する十分な表面積あり。



プリーツ過多、適正間隔のプリーツ状ではなく、プリーツ間にスペース不十分。但し微物を留置する十分な部位があるため異物保留は多い。

4500 シリーズ

4500シリーズ T型フィルタは多様な仕様に対応致します。幅広い流量レンジに則し、4500シリーズはプロセと高度な微物除去にとり究極の製品です。液体やガスの濾過用として4500は極低温から高温用例に至る様々な装置に使用頂けます。

標準フィルタの仕様

ハウジング: アルミニウム、316 SS、17-4 ステンレス、真鍮
 (モネ、Duplex、及び他の素材にも対応)

取付: 頭部に取付穴二か所

流路: 左から右; 反転も可

圧力定格: 34.5 - 138MPa

接続口径: 1/4"-1 1/2"

接続規格: FNPT、O-リング Boss、MP(69MPa以上)、
 ソケット溶接

エレメント: セロース、ガラス繊維、ステンレスチール、ランダムメタルファイバー
 多孔焼結、コアレス

ミクロレタリング: .2-200 公称値 (300 絶対値)

温度定格: -196 °C- 3 15°C



型式/仕様

型式	535	536	586	587	588
L/分、L/分ntp	37/8400	59/16800	89/33600	130/70000	185/112000
接続口径	1/4" - 1" NPT、1/4" - 1" SAE、1/4" - 1" MP			1" - 1 1/2" NPT、1" - 1 1/2" SAE	
ハウジング 材質	アルミニウム、303 SS、316 SS、17-4 SS (要求により真鍮、モネ、インコネ)				
圧力定格	0 - 138MPa			34.5MPa アルミニウム/41.4MPa スチール	

向け先:

- ・航空宇宙、及び防衛
- ・オイル、ガス
- ・産業全般
- ・自動車
- ・教育

用例:

- ・地上支援装置
- ・潜水ROV用油圧系
- ・油圧源
- ・高圧試験装置
- ・実験設備

液体/ガス:

- ・ジェット燃料
- ・液体酸素/ヘリウム
- ・エチレン glycol
- ・メタノール
- ・フロン



14500、34500、54500

Size 535 - 37L/分、8400L/分ntp

定格流量 @ 0.069MPaD、クリーン (max):

37L/分 w/100 SSU 材質

8400L/分 ntp @ 20.7MPa N2ガス

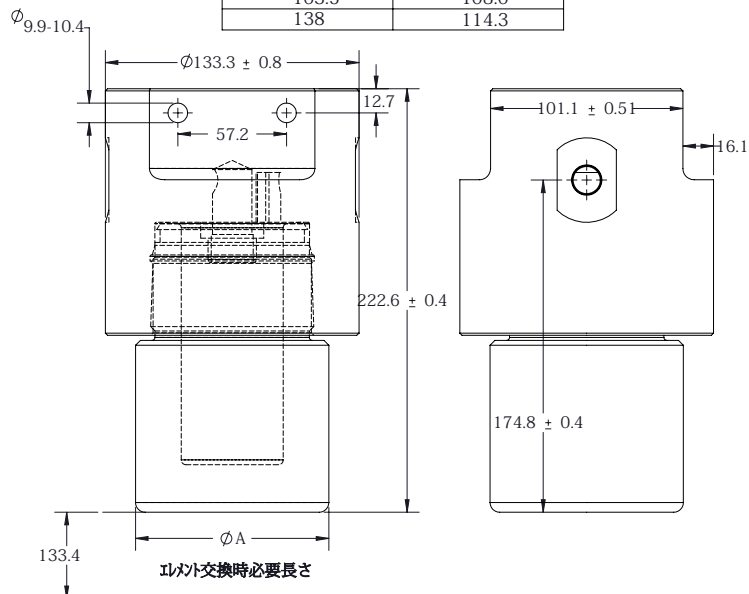
Type	Operating Pressures	Series
Aluminu	34.5MPa	4500
316SS	41.4MPa	4500
316 & 17-4SS	69MPa	14500*
17-4SS	103.5MPa	34500*
17-4SS	138MPa	54500*

Note: * 69MPa以上の圧力用はMP規格接続。

フィルターの各設計値は次のとおりです。

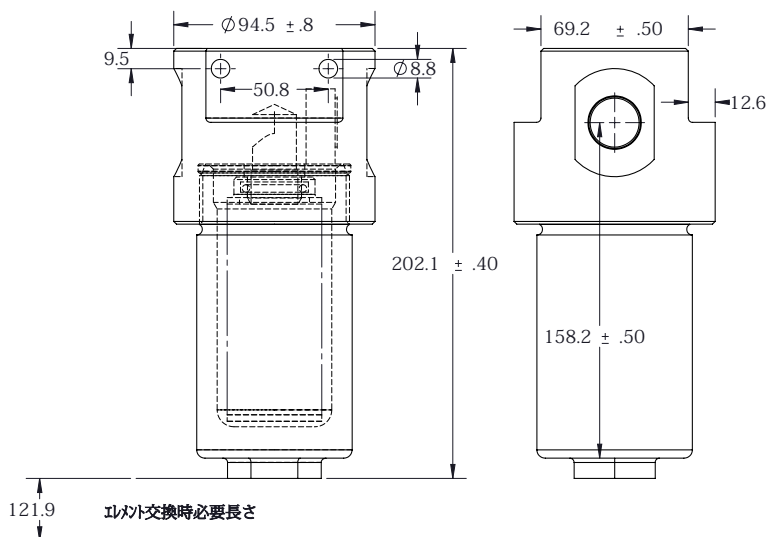
1:1.5:4 定格: 耐圧: 破壊

T345XXY-NS-XXX	
PRESSURE	BOWL DIAMETER A
69	101.6
103.5	108.0
138	114.3



4500

	各素材の外径寸法	
	真鍮	他の材質
A	50.8 ± .30	50.6 ± .13
B	108.0 ± .13	94.5 ± .80
C	201.8 ± .40	202.6 ± .40
D	158.5 ± .50	157.9 ± .50



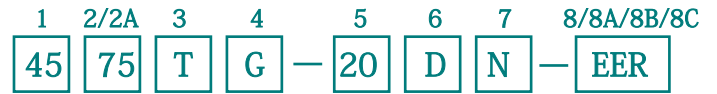
ノーマンフィルターは広範な液体とガスに対応致します。差圧の上昇は貴装置の性能を低下させ、且つフィルターエレメントの寿命に影響します。

貴用例が求める正しいフィルターを特定する為、適正なフィルター選定用の圧力降下曲線をご覧ください。

差圧算定に関しましては弊社にお問い合わせを頂き次第回答を申し上げます。

4500 シリーズ - 型式535 37L/分、8400L/分tp

34.5MPa & 41.4MPa フィルター型式コード



1- 圧力

- 45 34.5MPa (Aluminum)
- 45 41.4MPa (316SS)

2- 接続口径/規格

- 32 1/4"-18 FNPT
- 35 1/2"-14 FNPT
- 25 3/4"-14 FNPT
- 16N 1"-11.5 FNPT
- 4S 1/4" SAE AS5202-04
- 6S 3/8" SAE AS5202-06
- 45S 1/2" SAE AS5202-08
- 75S 3/4" SAE AS5202-12
- 16S 1" SAE AS5202-16
- 4J 1/4" SAE J-1926/1-4
- 6J 3/8" SAE J-1926/1-6
- 45J 1/2" SAE J-1926/1-8
- 75J 3/4" SAE J-1926/1-12
- 16J 1" SAE J-1926/1-16

3- ハウジング 材質

- A Aluminum 34.5MPa
- G 303 Stainless 41.4MPa
- T 316 Stainless 41.4MPa
- B Brass 問合せ要
- M Monel 41.4MPa
- D Duplex 41.4MPa

4- エLEMENTコード

- A Cellulose
- F Glass Fiber
- G 316 Stainless Wire Mesh
- P 316 Sintered
- R 316 Random Metal Fiber™
- N Nickel 200/201 Sintered
- W Nickel 200/201 Wire Mesh
- B Sintered Tin/Bronze

5- ミクロコード

Element Code	Code	NOM.	ABS.
	G	2X	2
05		5	18
10		10	25
G, W	20	20	40
	40	40	75
	75	75	100
	100	100	200
	200	200	300
	R	1	-
3		-	3
5		-	5
10		-	10
20		-	20
100		-	100
F	B1	-	1
	B3	-	3
	B5	-	5
	B10	-	10
A	B25	-	25
	03	03	-
	10	10	-
P, N	25	25	-
	0.2	0.2	1.4
	0.5	0.5	2.2
	1	0.7	3.3
	2	2	9
	5	5	13
	10	13	20
	20	20	35
	10	10	15
	20	20	27
B	40	40	52
	100	100	100

6- 崩壊定格

- D 31MPa Wire Mesh
- E 31MPa RMF
- A 2MPa Glass Fiber
- C 22MPa Glass Fiber
- P 1MPa Cellulose
- R 2MPa Cellulose
- F 13MPa 316 Sintered
- K Nickel Sintered
- X Brass Sintered

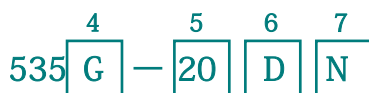
7- O-リング 材質

- M Teflon
- M1 Teflon Per AMS 3678C-1-B
- E Ethylene Propylene
- E1 V1238-95
- S Silicon
- L 70 Durometer Buna-N
- K 90 Durometer Buna-N
- HNBR HNBR
- H 4079 Kalrez
- N Viton
- MN Teflon Coated Viton

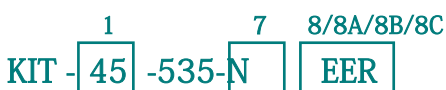
2A 溶接仕様

Port Size, X/16 Scale	Pipe Schedule	Socket/Butt Weld
5358	40	SW, BW
	80	
	160	
	XX	
53512	40	
	80	
	160	
	XX	
53516	40	
	80	
	160	
	XX	

交換用ELEMENT:



シールキット:



8/8A/8B/8C- アクセサリー

- DR-1 1/8"-27 FNPT Bowl Drain
- DR-2 1/4"-18 FNPT Bowl Drain
- DR-3 SAE AS5202-02 Bowl Drain
- DR-4 SAE AS5202-04 Bowl Drain
- DR-8 1/2" FNPT Bowl Drain †
- S1 1/8"-27 FNPT DP Ports
- S2 1/4"-18 FNPT DP Ports
- S3 SAE AS5202-02 DP Ports
- S4 SAE AS5202-04 DP Ports
- See Table 8A Electrical Indicator
- See Table 8A/C Elec. Indicator + Bypass Valve
- See Table 8B Visual Indicator
- See Table 8C Bypass Valve
- See Table 8B/C Visual Indicator + Bypass Valve

8A		8B		8C	
Elec. Indicator		Visual Indicator		Bypass Valve	
Code	Pressure	Code	Pressure	Code	Pressure
EE	0.28MPaD	V	0.28MPaD	R	0.35MPaD
EE20	0.14MPaD	V15	0.10MPaD	R25	0.17MPaD
EE75	0.52MPaD	V80	0.55MPaD	R150	1.04MPaD
		V120	0.83MPaD		

アクセサリ組合せ表記 例: EE75R150 or V120R150

4500 シリーズ - 型式535 37L/分、8400L/分ntp

69MPa、103.5MPa & 138MPa フィルター型式コード

1 2/2A 3 4 5 6 7 8/8A/8B/8C
145 250 T G - 20 D N - EER

1- 圧力

145 69MPa
345 103.5MPa
545 138MPa

2- 接続口径/規格

250 1/4" Medium Pressure **750** 3/4" Medium Pressure
375 3/8" Medium Pressure **1.00** 1" Medium Pressure
562 9/16" Medium Pressure

3- ハウジング 材質

T 316 Stainless 69, 103.5MPa
P 17-4
B Brass 問合せ要
M Monel 69, 103.5MPa
D Duplex 69, 103.5MPa
S Super Duplex

4- エlementコード

A Cellulose
F Glass Fiber
G 316 Stainless Wire Mesh
P 316 Sintered
R 316 Random Metal Fiber™
N Nickel 200/201 Sintered
W Nickel 200/201 Wire Mesh
B Sintered Tin/Bronze

5- ミクロコード

ElementCode	Code	NOM.	ABS.
	G	2X	2
05		5	18
G, W	10	10	25
	20	20	40
	40	40	75
	75	75	100
	100	100	200
	200	200	300
R	1	-	1
	3	-	3
	5	-	5
	10	-	10
	20	-	20
F	100	-	100
	B1	-	1
	B3	-	3
	B5	-	5
A	B10	-	10
	B25	-	25
	03	03	-
P, N	10	10	-
	25	25	-
	0.2	0.2	1.4
	0.5	0.5	2.2
	1	0.7	3.3
B	2	2	9
	5	5	13
	10	13	20
	20	20	35
	10	10	15
B	20	20	27
	40	40	52
	100	100	100

6- 崩壊定格

D 31MPa Wire Mesh
E 31MPa RMF
A 2MPa Glass Fiber
C 22MPa Glass Fiber
P 1MPa Cellulose
R 2MPa Cellulose
F 13MPa 316 Sintered
K Nickel Sintered
X Brass Sintered

7- O-リング 材質

M Teflon
M1 Teflon Per AMS 3678C-1-B
E Ethylene Propylene
E1 V1238-95
S Silicon
L 70 Durometer Buna-N
K 90 Durometer Buna-N
HNBR HNBR
H 4079 Kalrez
N Viton
MN Teflon Coated Viton

2A 溶接仕様

Port Size, X/16 Scale	Pipe Schedule	Socket/Butt Weld
5358	40	SW, BW
	80	
	160	
	XX	
53512	40	
	80	
	160	
	XX	
53516	40	
	80	
	160	
	XX	

8/8A/8B/8C- アケサリ

DRCT4 1/4" MP Bowl Drain
DRCT6 3/8" MP Bowl Drain
SCT4 1/4" MP DP Ports
SCT6 3/8" MP DP Ports
SCT9 9/16" MP DP Ports
See Table 8A Electrical Indicator
See Table 8A/C Elec. Indicator + Bypass Valve
See Table 8B Visual Indicator
See Table 8C Bypass Valve
See Table 8B/C Visual Indicator + Bypass Valve

交換用Element:

535 **4** **5** **6** **7**
G - **20** **D** **N**

シールキット:

1 **7** **8/8A/8B/8C**
 KIT - **145** -535- **N** **EER**

8A Elec. Indicator		8B Visual Indicator		8C Bypass Valve	
Code	Pressure	Code	Pressure	Code	Pressure
EE	40PSID	V	40PSID	R	50PSID
EE20	20PSID	V15	15PSID	R25	25PSID
EE75	75PSID	V80	80PSID	R150	150PSID
		V120	120PSID		

アケサリ-組合せ表記 例: EE75R150 or V120R150

Size 536 - 59 GPM、16800L/分ntp

定格流量 @ 0.069MPaD、クリーン (max):
 60L/分 w/100 SSU 材料
 16800L/分 ntp @ 20.7MPa N2ガス

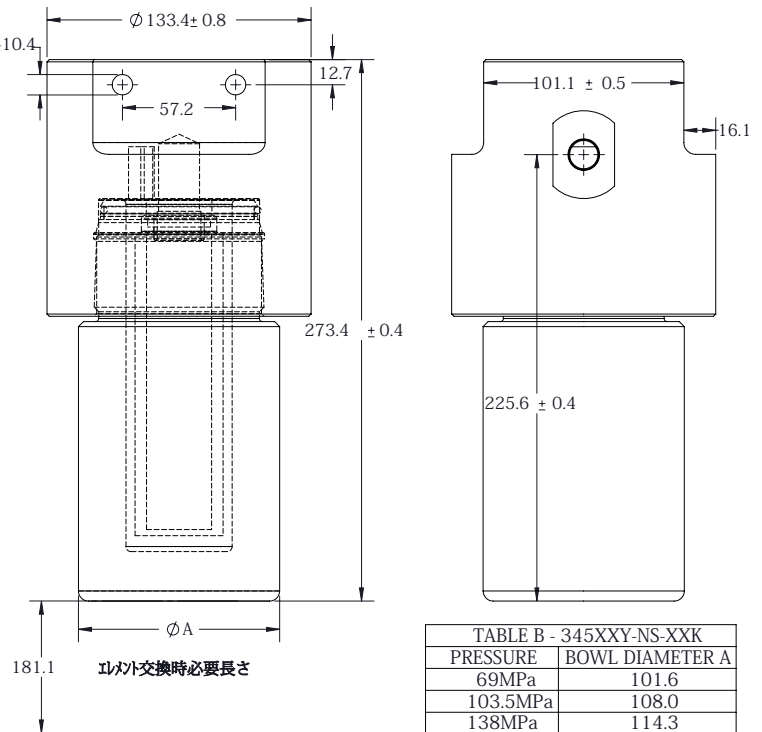
Type	Operating Pressures	Series
Aluminum	34.5MPa	4500
316SS	41.4MPa	4500
316 & 17-4SS	69MPa	14600*
17-4SS	103.5MPa	34600*
17-4SS	138MPa	54600*

Note: * 69MPa以上の圧力用はMP規格接続。

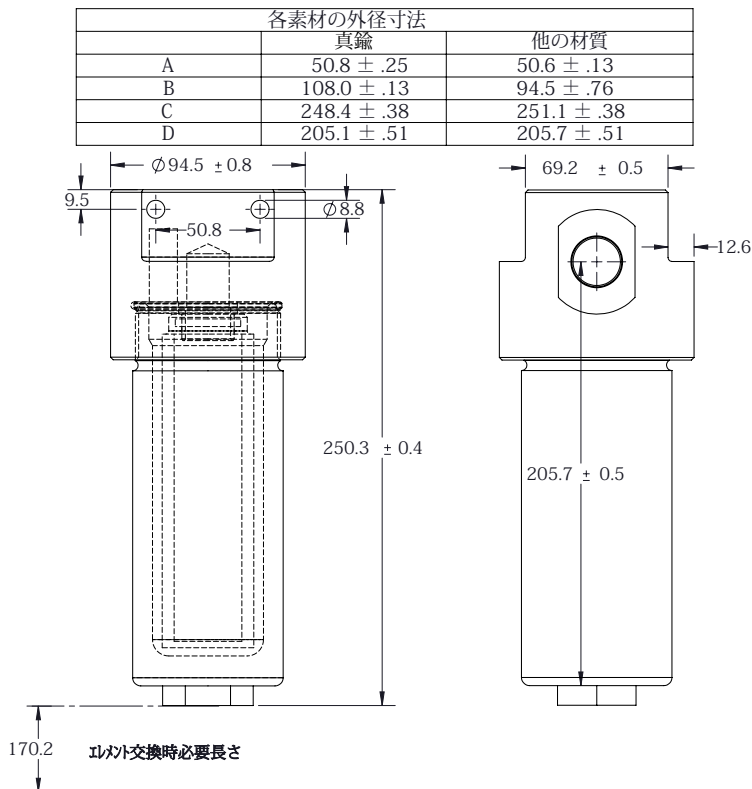
フィルターの各設計値は次のとおりです。

1:1.5:4 定格: 耐圧: 破壊

14600、34600、54600



4500



ノーマンフィルターは広範な液体とガスに対応致します。差圧の上昇は貴装置の性能を低下させ、且つフィルターエレメントの寿命に影響します。

貴用例が求める正しいフィルターを特定する為、適正なフィルター選定用の圧力降下曲線をご覧ください。

差圧算定に関しましては弊社にお問い合わせを頂き次第回答を申し上げます。

4500 シリーズ - 型式536 59L/分、16800L/分ntp

34.5MPa & 41.4MPa フィルター型式コード

1 2/2A 3 4 5 6 7 8/8A/8B/8C

45 82 T G - G D M1 - EER

1- 圧力

45 34.5MPa(Aluminum)
45 41.4MPa(316SS)

2- 接続口径/規格

82 1/4"-18 FNPT
85 1/2"-14 FNPT
36 3/4"-14 FNPT
26N 1"-11.5 FNPT
42S 1/4" SAE AS5202-04

62S 3/8" SAE AS5202-06
46S 1/2" SAE AS5202-08
95S 3/4" SAE AS5202-12
26S 1" SAE AS5202-16
42J 1/4" SAE J-1926/1-4

62J 3/8" SAE J-1926/1-6
46J 1/2" SAE J-1926/1-8
95J 3/4" SAE J-1926/1-12
26J 1" SAE J-1926/1-16

3- ハウジング 材質

A Aluminum 34.5MPa
G 303 Stainless 41.4MPa
T 316 Stainless 41.4MPa
B Brass 問合せ要
M Monel 41.4MPa
D Duplex 41.4MPa

4- エLEMENTコード

A Cellulose
F Glass Fiber
G 316 Stainless Wire Mesh
P 316 Sintered
R 316 Random Metal Fiber™
N Nickel 200/201 Sintered
W Nickel 200/201 Wire Mesh
B Sintered Tin/Bronze

5- ミクロコード

ElementCode	Code	NOM.	ABS.
	G	2X	2
05		5	18
G, W	10	10	25
	20	20	40
	40	40	75
	75	75	100
	100	100	200
	200	200	300
R	1	-	1
	3	-	3
	5	-	5
	10	-	10
	20	-	20
F	100	-	100
	B1	-	1
	B3	-	3
A	B5	-	5
	B10	-	10
	B25	-	25
P, N	03	03	-
	10	10	-
	25	25	-
	0.2	0.2	1.4
	0.5	0.5	2.2
	1	0.7	3.3
	2	2	9
B	5	5	13
	10	13	20
	20	20	35
	10	10	15
B	20	20	27
	40	40	52
	100	100	100

6- 崩壊定格

D 31MPa Wire Mesh
E 31MPa RMF
A 2MPa Glass Fiber
C 22MPa Glass Fiber
P 1MPa Cellulose
R 2MPa Cellulose
F 13MPa 316 Sintered
K Nickel Sintered
X Brass Sintered

7- O-リング 材質

M Teflon
M1 Teflon Per AMS 3678C-1-B
E Ethylene Propylene
E1 V1238-95
S Silicon
L 70 Durometer Buna-N
K 90 Durometer Buna-N
HNBR HNBR
H 4079 Kalrez
N Viton
MN Teflon Coated Viton

2A 溶接仕様

Port Size, X/16 Scale	Pipe Schedule	Socket/Butt Weld
5368	40	SW, BW
	80	
	160	
	XX	
53612	40	
	80	
	160	
	XX	
53616	40	
	80	
	160	
	XX	

8/8A/8B/8C- アクセサリー

DR-1 1/8"-27 FNPT Bowl Drain
DR-2 1/4"-18 FNPT Bowl Drain
DR-3 SAE AS5202-02 Bowl Drain
DR-4 SAE AS5202-04 Bowl Drain
S1 1/8"-27 FNPT DP Ports
S2 1/4"-18 FNPT DP Ports
S3 SAE AS5202-02 DP Ports
S4 SAE AS5202-04 DP Ports
See Table 8A Electrical Indicator
See Table 8A/C Elec. Indicator + Bypass Valve
See Table 8B Visual Indicator
See Table 8C Bypass Valve
See Table 8B/C Visual Indicator + Bypass Valve

交換用ELEMENT:

4 5 6 7

536 **G** - **20** **D** **N**

シールキット:

1 7 8/8A/8B/8C

KIT - **45** -536- **N** **EER**

8A		8B		8C	
Elec. Indicator		Visual indicator		Bypass Valve	
Code	Pressure	Code	Pressure	Code	Pressure
EE	0.28MPaD	V	0.28MPaD	R	0.35MPaD
EE20	0.14MPaD	V15	0.10MPaD	R25	0.17MPaD
EE75	0.52MPaD	V80	0.55MPaD	R150	1.04MPaD
		V120	0.83MPaD		

アクセサリ組合せ表記 例: EE75R150 or V120R150

4500 シリーズ - 型式536 59L/分、16800L/分ntp

69MPa、103.5MPa & 138MPa フィルター型式コード

1 2/2A 3 4 5 6 7 8/8A/8B/8C
146 250 T G - 20 D N - EER

1- 圧力

146 69MPa
346 103.5MPa
546 138MPa

2- 接続口径/規格

250 1/4" Medium Pressure **750** 3/4" Medium Pressure
375 3/8" Medium Pressure **1.00** 1" Medium Pressure
562 9/16" Medium Pressure

3- ハウジング材質

T 316 Stainless 69, 103.5MPa
P 17-4
B Brass 問合せ要
M Monel 69, 103.5MPa
D Duplex 69, 103.5MPa
S Super Duplex

4- エLEMENTコード

A Cellulose
F Glass Fiber
G 316 Stainless Wire Mesh
P 316 Sintered
R 316 Random Metal Fiber™
N Nickel 200/201 Sintered
W Nickel 200/201 Wire Mesh
B Sintered Tin/Bronze

5- ミクロンコード

Element Code	Code	NOM. ABS.	
		Code	NOM. ABS.
G	2X	2	10
	05	5	18
G, W	10	10	25
	20	20	40
	40	40	75
	75	75	100
	100	100	200
	200	200	300
R	1	-	1
	3	-	3
	5	-	5
	10	-	10
	20	-	20
F	100	-	100
	B1	-	1
	B3	-	3
	B5	-	5
	B10	-	10
A	B25	-	25
	03	03	-
	10	10	-
P, N	25	25	-
	0.2	0.2	1.4
	0.5	0.5	2.2
	1	0.7	3.3
	2	2	9
B	5	5	13
	10	13	20
	20	20	35
	10	10	15
	20	20	27
B	40	40	52
	100	100	100

6- 崩壊定格

D 31MPa Wire Mesh
E 31MPa RMF
A 2MPa Glass Fiber
C 22MPa Glass Fiber
P 1MPa Cellulose
R 2MPa Cellulose
F 13MPa 316 Sintered
K Nickel Sintered
X Brass Sintered

7- O-リング材質

M Teflon
M1 Teflon Per AMS 3678C-1-B
E Ethylene Propylene
E1 V1238-95
S Silicon
L 70 Durometer Buna-N
K 90 Durometer Buna-N
HNBR HNBR
H 4079 Kalrez
N Viton
MN Teflon Coated Viton

2A 溶接仕様

Port Size, X/16 Scale	Pipe Schedule	Socket/Butt Weld
5368	40	SW, BW
	80	
	160	
	XX	
53612	40	
	80	
	160	
	XX	
53616	40	
	80	
	160	
	XX	

交換用ELEMENT:

536 **G** - **20** **D** **N**

シールキット:

KIT - **146** - **536** - **N** **EER**

8/8A/8B/8C- アクセサリー

DRCT4 1/4" MP Bowl Drain
DRCT6 3/8" MP Bowl Drain
SCT4 1/4" MP DP Ports
SCT6 3/8" MP DP Ports
See Table 8A Electrical Indicator
See Table 8A/C Elec. Indicator + Bypass Valve
See Table 8B Visual Indicator
See Table 8C Bypass Valve
See Table 8B/C Visual Indicator + Bypass Valve

8A		8B		8C	
Elec. Indicator		Visual Indicator		Bypass Valve	
Code	Pressure	Code	Pressure	Code	Pressure
EE	0.28MPaD	V	0.28MPaD	R	0.35MPaD
EE20	0.14MPaD	V15	0.10MPaD	R25	0.17MPaD
EE75	0.52MPaD	V80	0.55MPaD	R150	1.04MPaD
		V120	0.83MPaD		

アクセサリ組合せ表記 例: EE75R150 or V120R150



14700、34700、54700

Size 586 - 89L/分、33600L/分ntp

定格流量 @ 0.069MPaD、クリーン (max):

90L/分 w/100 SSU オイル

33600L/分 ntp @ 20.7MPa N2ガス

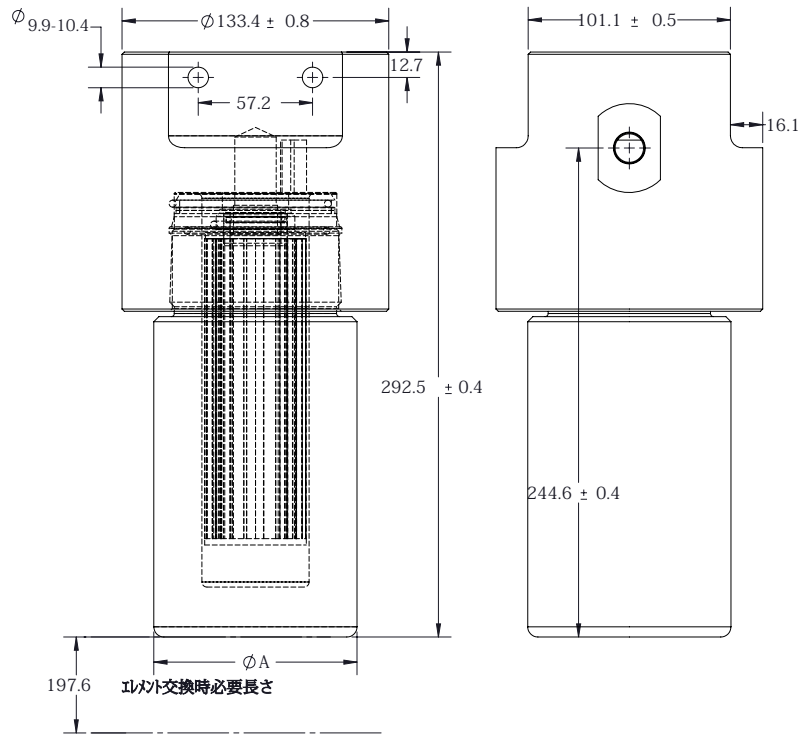
Type	Operating Pressures	Series
Aluminum	34.5MPa	4500
316SS	41.4MPa	4500
316 & 17-4SS	69MPa	14700*
17-4SS	103.5MPa	34700*
17-4SS	138MPa	54700*

Note: * 69MPa以上の圧力用はMP規格接続。

フィルターの各設計値は次のとおりです。

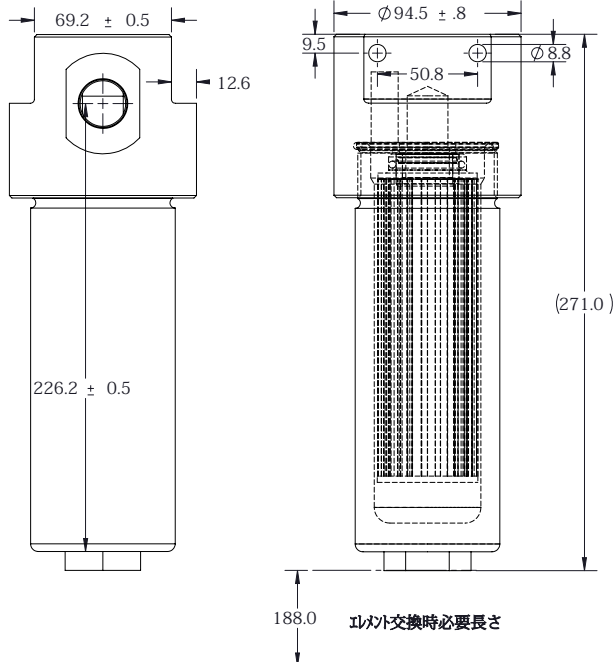
1:1.5:4 定格: 耐圧: 破壊

345XXY-NS-XXK	
PRESSURE	BOWL DIAMETER A
69	101.6
103.5	108.0
138	114.3



4500

	各素材の外径寸法	
	真鍮	他の材質
A	50.8 ± .30	50.6 ± .12
B	108.0 ± .12	94.5 ± .80
C	(267.8)	(271.0)
D	224.5 ± .50	226.2 ± .50



ノーマンフィルターは広範な液体とガスに対応致します。差圧の上昇は貴装置の性能を低下させ、且つフィルターエレメントの寿命に影響します。

貴用例が求める正しいフィルターを特定する為、適正なフィルター選定用の圧力降下曲線をご覧ください。

差圧算定に関しましては弊社にお問い合わせを頂き次第回答を申し上げます。

4500 Series - Size 586 89L/分、33600L/分 ntp

34.5MPa & 41.4MPa フィルター型式コード

1 2/2A 3 4 5 6 7 8/8A/8B/8C

45 **92** **T** **G** - **20** **D** **N** - **EER**

1- 圧力

- 45** 34.5MPa (Aluminum) **92** 1/4"-18 FNPT
45 41.4MPa (316SS) **90** 1/2"-14 FNPT
86 3/4"-14 FNPT
37 1"-11.5 FNPT
43S 1/4" SAE AS5202-04

2- 接続口径/規格

- 63S** 3/8" SAE AS5202-06 **63J** 3/8" SAE J-1926/1-6
47S 1/2" SAE AS5202-08 **47J** 1/2" SAE J-1926/1-8
96S 3/4" SAE AS5202-12 **96J** 3/4" SAE J-1926/1-12
76S 1" SAE AS5202-16 **76J** 1" SAE J-1926/1-16
43J 1/4" SAE J-1926/1-4

3- フィルタ材

- A** Aluminum 34.5MPa
G 303 Stainless 41.4MPa
T 316 Stainless 41.4MPa
B Brass 問合せ要
M Monel 41.4MPa
D Duplex 41.4MPa

4- エLEMENTコード

- A** Cellulose
F Glass Fiber
G 316 Stainless Wire Mesh
P 316 Sintered
R 316 Random Metal Fiber™
N Nickel 200/201 Sintered
W Nickel 200/201 Wire Mesh
B Sintered Tin/Bronze

5- ミクロンコード

Element Code	Code	NOM. ABS.	
		Code	NOM. ABS.
G	2X	2	10
	05	5	18
G, W	10	10	25
	20	20	40
	40	40	75
	75	75	100
	100	100	200
	200	200	300
R	1	-	1
	3	-	3
	5	-	5
	10	-	10
	20	-	20
F	100	-	100
	B1	-	1
	B3	-	3
	B5	-	5
A	B10	-	10
	B25	-	25
	03	03	-
P, N	10	10	-
	25	25	-
	0.2	0.2	1.4
	0.5	0.5	2.2
	1	0.7	3.3
	2	2	9
	5	5	13
	10	13	20
B	20	20	35
	10	10	15
	20	20	27
	40	40	52
100	100	100	

6- 崩壊定格

- D** 31MPa Wire Mesh
E 31MPa RMF
A 2MPa Glass Fiber
C 22MPa Glass Fiber
P 1MPa Cellulose
R 2MPa Cellulose
F 13MPa 316 Sintered
X Nickel Sintered
K Brass Sintered

7- O-RING 材質

- M** Teflon
M1 Teflon Per AMS 3678C-1-B
E Ethylene Propylene
E1 V1238-95
S Silicon
L 70 Durometer Buna-N
K 90 Durometer Buna-N
HNBR HNBR
H 4079 Kalrez
N Viton
MN Teflon Coated Viton

2A 溶接仕様

Port Size, X/16 Scale	Pipe Schedule	Socket/Butt Weld
5868	40	SW, BW
	80	
	160	
	XX	
58612	40	
	80	
	160	
	XX	
58616	40	
	80	
	160	
	XX	

交換用ELEMENT

4 5 6 7

586 **G** - **20** **D** **N**

シールキット:

1 7 8/8A/8B/8C

KIT - **45** -586 **N** **EER**

8/8A/8B/8C- アクセサリー

- DR-1** 1/8"-27 FNPT Bowl Drain
DR-2 1/4"-18 FNPT Bowl Drain
DR-3 SAE AS5202-02 Bowl Drain
DR-4 SAE AS5202-04 Bowl Drain
S1 1/8"-27 FNPT DP Ports
S2 1/4"-18 FNPT DP Ports
S3 SAE AS5202-02 DP Ports
S4 SAE AS5202-04 DP Ports
See Table 8A Electrical Indicator
See Table 8A/C Elec. Indicator + Bypass Valve
See Table 8B Visual Indicator
See Table 8C Bypass Valve
See Table 8B/C Visual Indicator + Bypass Valve

8A		8B		8C	
Elec. Indicator		Visual Indicator		Bypass Valve	
Code	Pressure	Code	Pressure	Code	Pressure
EE	0.28MPaD	V	0.28MPaD	R	0.35MPaD
EE20	0.14MPaD	V15	0.10MPaD	R25	0.17MPaD
EE75	0.52MPaD	V80	0.55MPaD	R150	1.04MPaD
		V120	0.83MPaD		

アクセサリ組合せ表記 例: EE75R150 or V120R150

4500 シリーズ - 型式536 89L/分、33600L/分ntp

69MPa、103.5MPa & 138MPa フィルター型式コード

1 2/2A 3 4 5 6 7 8/8A/8B/8C
147 250 T G - 20 D N - EER

1- 圧力

147 69MPa
347 103.5MPa
547 138MPa

2- 接続口径/規格

250 1/4" Medium Pressure **750** 3/4" Medium Pressure
375 3/8" Medium Pressure **1.00** 1" Medium Pressure
562 9/16" Medium Pressure

3- ハウジング材質

T 316 Stainless 69, 103.5MPa
P 17-4
B Brass 問合せ要
M Monel 69, 103.5MPa
D Duplex 69, 103.5MPa
S Super Duplex

4- エLEMENTコード

A Cellulose
F Glass Fiber
G 316 Stainless Wire Mesh
P 316 Sintered
R 316 Random Metal Fiber™
N Nickel 200/201 Sintered
W Nickel 200/201 Wire Mesh
B Sintered Tin/Bronze

5- ミクロンコード

Element	Code	NOM. ABS.	
		Code	NOM. ABS.
G	2X	2	10
	05	5	18
	10	10	25
G, W	20	20	40
	40	40	75
	75	75	100
	100	100	200
	200	200	300
	R	1	-
3		-	3
5		-	5
10		-	10
20		-	20
100		-	100
F	B1	-	1
	B3	-	3
	B5	-	5
	B10	-	10
	B25	-	25
A	03	03	-
	10	10	-
	25	25	-
P, N	0.2	0.2	1.4
	0.5	0.5	2.2
	1	0.7	3.3
	2	2	9
	5	5	13
	10	13	20
	20	20	35
	10	10	15
	20	20	27
	40	40	52
B	100	100	100

6- 崩壊定格

D 31MPa Wire Mesh
E 31MPa RMF
A 2MPa Glass Fiber
C 22MPa Glass Fiber
P 1MPa Cellulose
R 2MPa Cellulose
F 13MPa 316 Sintered
K Nickel Sintered
X Brass Sintered

7- O-リング材質

M Teflon
M1 Teflon Per AMS 3678C-1-B
E Ethylene Propylene
E1 V1238-95
S Silicon
L 70 Durometer Buna-N
K 90 Durometer Buna-N
HNBR HNBR
H 4079 Kalrez
N Viton
MN Teflon Coated Viton

2A 溶接仕様

Port Size, X/16 Scale	Pipe Schedule	Socket/Butt Weld
5868	40	SW, BW
	80	
	160	
	XX	
58612	40	
	80	
	160	
	XX	
58616	40	
	80	
	160	
	XX	

8/8A/8B/8C- アクセサリー

DRCT4 1/4" MP Bowl Drain
DRCT6 3/8" MP Bowl Drain
SCT4 1/4" MP DP Ports
SCT6 3/8" MP DP Ports
See Table 8A Electrical Indicator
See Table 8A/C Elec. Indicator + Bypass Valve
See Table 8B Visual Indicator
See Table 8C Bypass Valve
See Table 8B/C Visual Indicator + Bypass Valve

交換用ELEMENT:

586 **G** - **20** **D** **N**

シールキット:

KIT - **146** - **586** - **N** **EER**

8A		8B		8C	
Elec. Indicator		Visual Indicator		Bypass Valve	
Code	Pressure	Code	Pressure	Code	Pressure
EE	0.28MPaD	V	0.28MPaD	R	0.35MPaD
EE20	0.14MPaD	V15	0.10MPaD	R25	0.17MPaD
EE75	0.52MPaD	V80	0.55MPaD	R150	1.04MPaD
		V120	0.83MPaD		

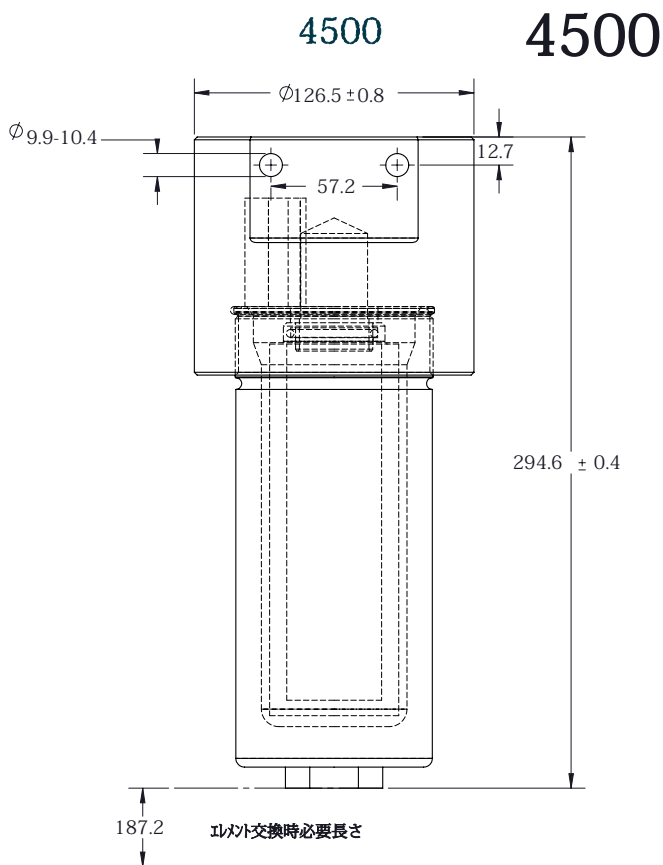
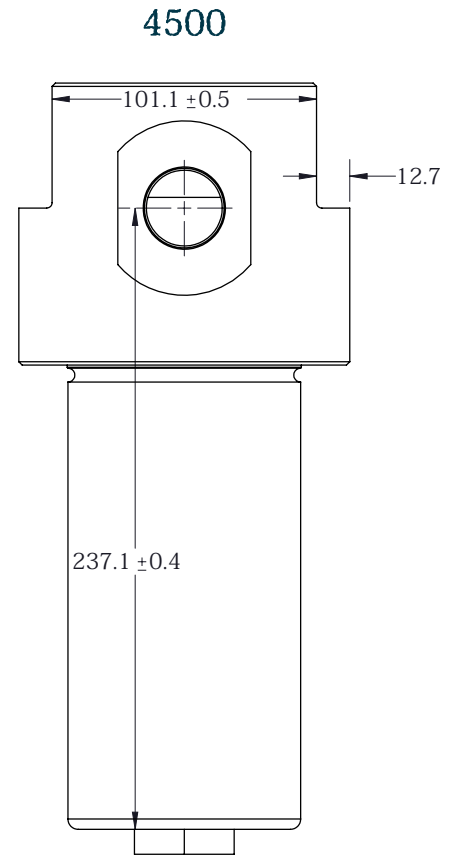
アクセサリ組合せ表記 例: EE75R150 or V120R150



Size 587 - 130L/分、70000L/分ntp

定格流量 @ 0.069MPaD、クリーン(max):
130L/分 w/100 SSU オイル
70700L/分 ntp @ 20.7MPa N2ガス

Type	Operating Pressures	Series
Aluminum	34.5MPa	4500
316SS	41.4MPa	4500



ノーマンフィルターは広範な液体とガスに対応致します。
差圧の上昇は貴装置の性能を低下させ、且つ
フィルターエレメントの寿命に影響します。

貴用例が求める正しいフィルターを特定する為、適正
なフィルター選定用の圧力降下曲線をご覧頂けます。

差圧算定に関しましては弊社にお問い合わせ
を頂き次第回答を申し上げます。

4500シリーズ - 型式536 130L/分、70000L/分ntp

34.5MPa & 41.4MPa フィルター型式コード

1 2/2A 3 4 5 6 7 8/8A/8B/8C

45 87 T G - 20 D N - EER

1- 圧力

45 34.5MPa(Aluminum)
45 41.4MPa(316SS)

2- 接続口径/規格

87 1"-11.5 FNPT **79S** 1" SAE AS5202-16 **79J** 1" SAE J-1926/1-16
97 1-1/4"-11.5 FNPT **77S** 1-1/4" SAE AS5202-20 **77J** 1-1/4" SAE J-1926/1-20
23 1-1/2"-11.5 FNPT **68S** 1-1/2" SAE AS5202-24 **68J** 1-1/2" SAE J-1926/1-24

3- ハウジング 材質

A Aluminum 34.5MPa
G 303 Stainless 41.4MPa
T 316 Stainless 41.4MPa
B Brass 問合せ要
M Monel 41.4MPa
D Duplex 41.4MPa

4- エlementコード

A Cellulose
F Glass Fiber
G 316 Stainless Wire Mesh
P 316 Sintered
R 316 Random Metal Fiber™
N Nickel 200/201 Sintered
W Nickel 200/201 Wire Mesh
B Sintered Tin/Bronze

5- ミクロコード

ElementCode	Code	NOM.	ABS.
	G	2X	2
05		5	18
G, W	10	10	25
	20	20	40
	40	40	75
	75	75	100
	100	100	200
	200	200	300
R	1	-	1
	3	-	3
	5	-	5
	10	-	10
	20	-	20
F	100	-	100
	B1	-	1
	B3	-	3
A	B5	-	5
	B10	-	10
	B25	-	25
P, N	03	03	-
	10	10	-
B	25	25	-
	0.2	0.2	1.4
	0.5	0.5	2.2
	1	0.7	3.3
	2	2	9
	5	5	13
B	10	10	15
	20	20	27
	40	40	52
B	100	100	100

6- 崩壊定格

D 31MPa Wire Mesh
E 31MPa RMF
A 2MPa Glass Fiber
C 22MPa Glass Fiber
P 1MPa Cellulose
R 2MPa Cellulose
F 13MPa 316 Sintered
K Nickel Sintered
X Brass Sintered

7- O-リング 材質

M Teflon
M1 Teflon Per AMS 3678C-1-B
E Ethylene Propylene
E1 V1238-95
S Silicon
L 70 Durometer Buna-N
K 90 Durometer Buna-N
HNBR HNBR
H 4079 Kalrez
N Viton
MN Teflon Coated Viton

2A 溶接仕様

Port Size, X/16 Scale	Pipe Schedule	Socket/Butt Weld
58716	40	SW, BW
	80	
	160	
	XX	
58720	40	
	80	
	160	
	XX	
58724	40	
	80	
	160	
	XX	

8/8A/8B/8C- アクセサリー

DR-1 1/8"-27 FNPT Bowl Drain
DR-2 1/4"-18 FNPT Bowl Drain
DR-3 SAE AS5202-02 Bowl Drain
DR-4 SAE AS5202-04 Bowl Drain
S1 1/8"-27 FNPT DP Ports
S2 1/4"-18 FNPT DP Ports
S3 SAE AS5202-02 DP Ports
S4 SAE AS5202-04 DP Ports
See Table 8A Electrical Indicator
See Table 8A/C Elec. Indicator + Bypass Valve
See Table 8B Visual Indicator
See Table 8C Bypass Valve
See Table 8B/C Visual Indicator + Bypass Valve

交換用Element:

4 5 6 7

587 **G** - **20** **D** **N**

シールキット:

1 7 8/8A/8B/8C

KIT - **45** -587- **N** **EER**

8A		8B		8C	
Elec. Indicator		Visual indicator		Bypass Valve	
Code	Pressure	Code	Pressure	Code	Pressure
EE	0.28MPaD	V	0.28MPaD	R	0.35MPaD
EE20	0.14MPaD	V15	0.10MPaD	R25	0.17MPaD
EE75	0.52MPaD	V80	0.55MPaD	R150	1.04MPaD
		V120	0.83MPaD		

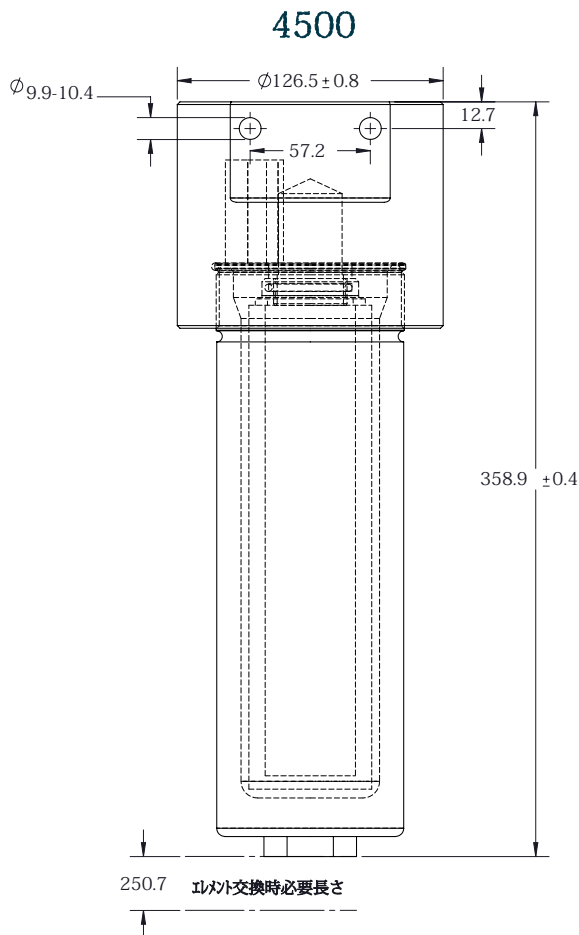
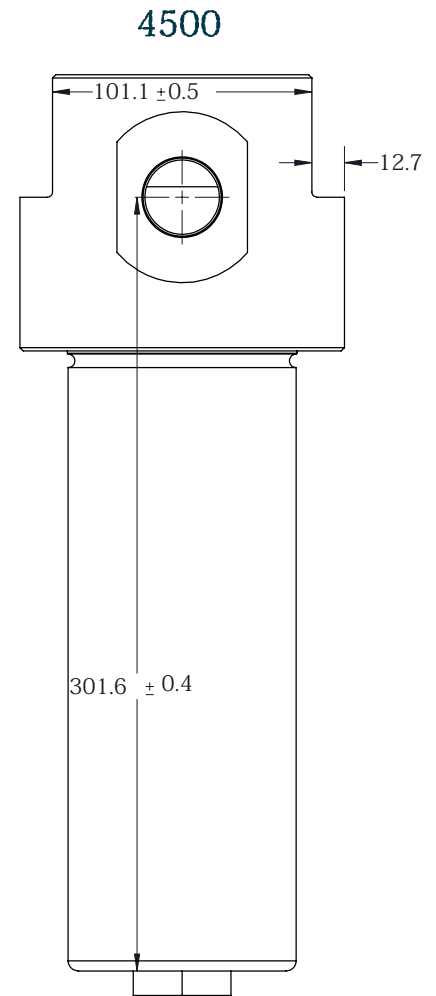
アクセサリ組合せ表記 例: EE75R150 or V120R150



Size 588 - 185L/分、112000L/分ntp

定格流量 @ 0.069MPaD、クリーン(max):
189L/分 w/100 SSU オイル
113200L/分 ntp @ 20.7MPa N2ガス

Type	Operating Pressures	Series
Aluminum	34.5MPa	4500
316SS	41.4MPa	4500



ノーマンフィルターは広範な液体とガスに対応致します。
差圧の上昇は貴装置の性能を低下させ、且つ
フィルターエレメントの寿命に影響します。

貴用例が求める正しいフィルターを特定する為、適正
なフィルター選定用の圧力降下曲線をご覧頂けます。

差圧算定に関しましては弊社にお問い合わせ
を頂き次第回答を申し上げます。

4500シリーズ - 型式588 185L/分、112000L/分ntp

34.5MPa & 41.4MPa フィルター型式コード

1 2/2A 3 4 5 6 7 8/8A/8B/8C
45 87 T G - 20 D N - EER

1- 圧力

- 45 34.5MPa(Aluminum)
- 45 41.4MPa(316SS)

2- 接続口径/規格

- 98 1"-11.5 FNPT
- 88 1-1/4"-11.5 FNPT
- 24 1-1/2"-11.5 FNPT
- 80S 1" SAE AS5202-16
- 99S 1-1/4" SAE AS5202-20
- 78S 1-1/2" SAE AS5202-24
- 80J 1" SAE J-1926/1-16
- 99J 1-1/4" SAE J-1926/1-20
- 78J 1-1/2" SAE J-1926/1-24

3- ハウジング 材質

- A Aluminum 34.5MPa
- G 303 Stainless 41.4MPa
- T 316 Stainless 41.4MPa
- B Brass 問合せ要
- M Monel 41.4MPa
- D Duplex 41.4MPa

4- エLEMENTコード

- A Cellulose
- F Glass Fiber
- G 316 Stainless Wire Mesh
- P 316 Sintered
- R 316 Random Metal Fiber™
- N Nickel 200/201 Sintered
- W Nickel 200/201 Wire Mesh
- B Sintered Tin/Bronze

5- ミクロコード

ElementCode	Code	NOM.	ABS.
	G	2X	2
05		5	18
G, W	10	10	25
	20	20	40
	40	40	75
	75	75	100
	100	100	200
	200	200	300
R	1	-	1
	3	-	3
	5	-	5
	10	-	10
	20	-	20
F	100	-	100
	B1	-	1
	B3	-	3
A	B5	-	5
	B10	-	10
	B25	-	25
P, N	03	03	-
	10	10	-
	25	25	-
	0.2	0.2	1.4
	0.5	0.5	2.2
	1	0.7	3.3
B	2	2	9
	5	5	13
	10	13	20
	20	20	35
	100	100	100

6- 崩壊定格

- D 31MPa Wire Mesh
- E 31MPa RMF
- A 2MPa Glass Fiber
- C 22MPa Glass Fiber
- P 1MPa Cellulose
- R 2MPa Cellulose
- F 13MPa 316 Sintered
- K Nickel Sintered
- X Brass Sintered

7- O-リング 材質

- M Teflon
- M1 Teflon Per AMS 3678C-1-B
- E Ethylene Propylene
- E1 V1238-95
- S Silicon
- L 70 Durometer Buna-N
- K 90 Durometer Buna-N
- HNBR HNBR
- H 4079 Kalrez
- N Viton
- MN Teflon Coated Viton

2A 溶接仕様

Port Size, X/16 Scale	Pipe Schedule	Socket/Butt Weld
58816	40	SW, BW
	80	
	160	
	XX	
58820	40	
	80	
	160	
	XX	
58824	40	
	80	
	160	
	XX	

8/8A/8B/8C- アクセサリー

- DR-1 1/8"-27 FNPT Bowl Drain
- DR-2 1/4"-18 FNPT Bowl Drain
- DR-3 SAE AS5202-02 Bowl Drain
- DR-4 SAE AS5202-04 Bowl Drain
- S1 1/8"-27 FNPT DP Ports
- S2 1/4"-18 FNPT DP Ports
- S3 SAE AS5202-02 DP Ports
- S4 SAE AS5202-04 DP Ports
- See Table 8A Electrical Indicator
- See Table 8A/C Elec. Indicator + Bypass Valve
- See Table 8B Visual Indicator
- See Table 8C Bypass Valve
- See Table 8B/C Visual Indicator + Bypass Valve

交換用ELEMENT:

588 **G** - **20** **D** **N**

シールキット:

KIT - **45** -588- **N** **EER**

8A		8B		8C	
Elec. Indicator		Visual indicator		Bypass Valve	
Code	Pressure	Code	Pressure	Code	Pressure
EE	0.28MPaD	V	0.28MPaD	R	0.35MPaD
EE20	0.14MPaD	V15	0.10MPaD	R25	0.17MPaD
EE75	0.52MPaD	V80	0.55MPaD	R150	1.04MPaD
		V120	0.83MPaD		

アクセサリ組合せ表記 例: EE75R150 or V120R150



U-115 - 26L/分

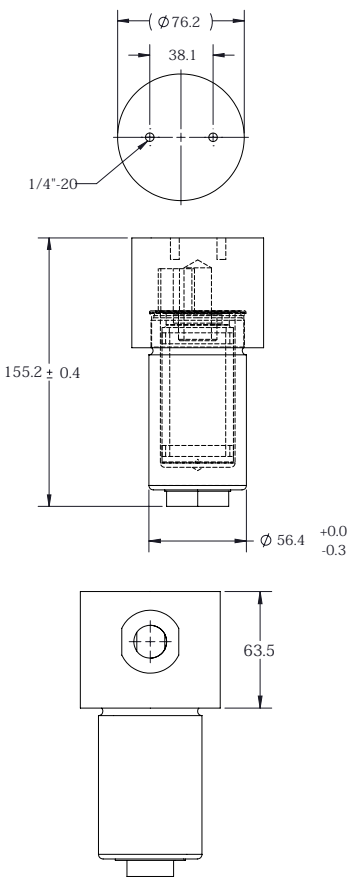
ノルマンフィルター社製U-115シリーズは低流量で高圧の用例に使用する為、多岐に渡るmil-specエレメントを製作しております。
全ての部品は17-4、及び316SS製です。当シリーズは通常、海上の油井やガス井で用いられますが、状況により海中向けのROVにも対応致します。

標準フィルター仕様

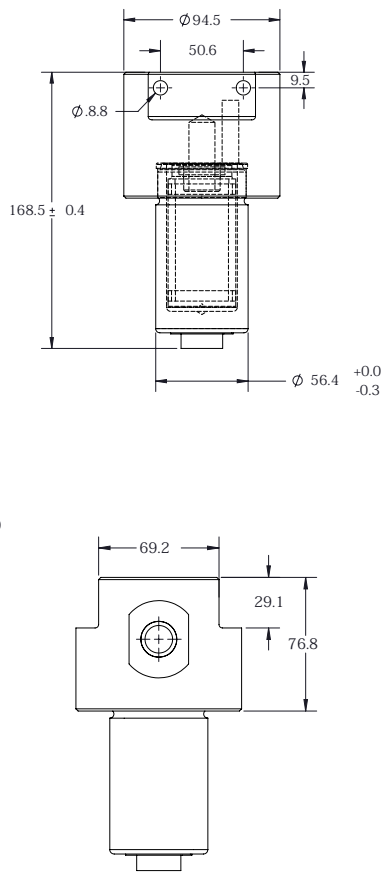


- | | |
|---------------------------------------|---|
| ハウジング : 316/316L ステンレスチール 17-4 | エレメント : セルロス、ガラス繊維、ステンレスチールワイヤメッシュ、ランダムメタルファイバー、多孔焼結 |
| 取付 : 頭部、又は貫通穴 | マイクロレコーディング : .2-200µm 公称値、(300µm絶対値) |
| 流路 : 左から右；逆方向も可 | 温度定格 : -196°C- 315°C |
| 圧力定格 : 41.4 - 138MPa | |
| 接続口径 : 1/8" - 9/16" | |
| 接続規格 : FNPT: 双用O-リング、MP継手 | |

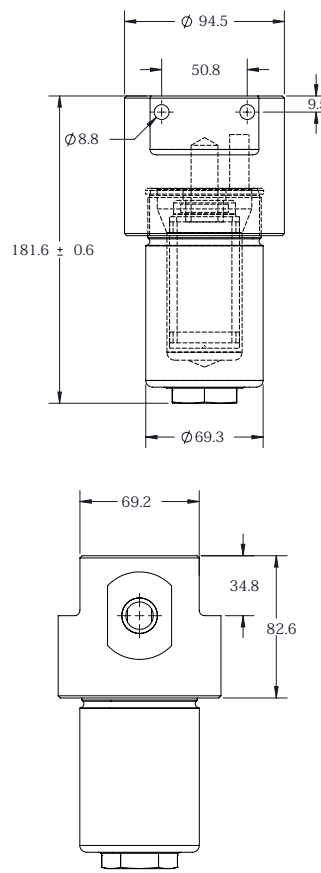
U-115T-6K



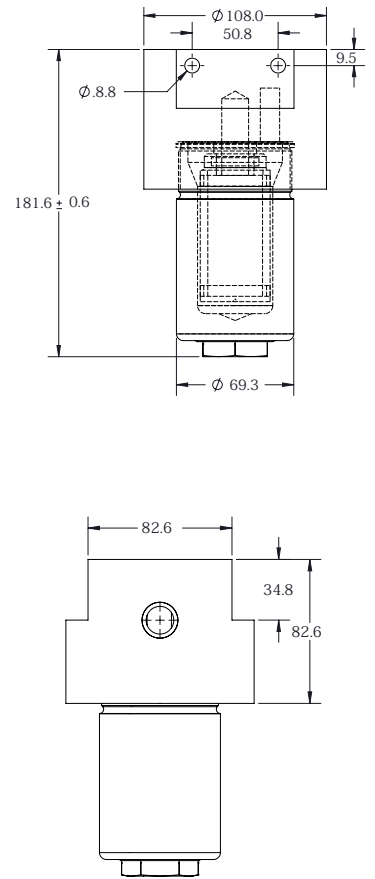
U-115L-10K



U-115G-10K



U-115P-20K



U-115 シリーズ - 26L/分

69MPa、103.5MPa & 138MPa フィルター型式コード

U-115 **1** **2** **3** **4** **5** **6** - **7**
L **G** **250MP** **2X** **D** **N** - **EER**

1- ハウジング 材質

Housing Code	Material	Pressure Rating
T	316/316L Stainless	41.4MPa
L	316/316L Stainless	69MPa
G	17-4	69MPa
P	17-4	138MPa

備考: 69MPa以上はMP接続が必要

2- エlement材質

- A** Cellulose
- F** Glass Fiber
- G** 316 Stainless Wire Mesh
- P** 316 Sintered
- R** 316 Random Metal Fiber™

3- 接続口径/規格

Fitting Code	Fitting Type	Housing Code
2P	1/8" NPT Female	T, L, G
4P	1/4" NPT Female	
6P	3/8" NPT Female	
8P	1/2" NPT Female	T, L
4S	AS5202-4	
6S	AS5202-6	
8S	AS5202-8	
250MP	1/4" Medium Pressure	L, G, P
375MP	3/8" Medium Pressure	
562MP	9/16" Medium Pressure	

4- ミクロコード

Element Code	Code	ABS.	
		NOM.	ABS.
G	2X	2	10
	05	5	18
G, W	10	10	25
	20	20	40
	40	40	75
	75	75	100
	100	100	200
	200	200	300
R	1	-	1
	3	-	3
	5	-	5
	10	-	10
	20	-	20
	100	-	100
F	B1	-	1
	B3	-	3
	B5	-	5
	B10	-	10
	B25	-	25
A	03	03	-
	10	10	-
	25	25	-
P, N	0.2	0.2	1.4
	0.5	0.5	2.2
	1	0.7	3.3
	2	2	9
	5	5	13
	10	13	20
B	10	10	15
	20	20	27
	40	40	52
	100	100	100

5- 崩壊定格

- D** 31MPa Wire Mesh
- E** 31MPa RMF
- A** 2MPa Glass Fiber
- C** 22MPa Glass Fiber
- P** 1MPa Cellulose
- R** 2MPa Cellulose
- F** 13MPa 316 Sintered

6- O-リング 材質

- M** Teflon
- M1** Teflon Per AMS 3678C-1-B
- E** Ethylene Propylene
- E1** V1238-95
- S** Silicon
- L** 70 Durometer Buna-N
- K** 90 Durometer Buna-N
- HNBR** HNBR
- H** 4079 Kalrez
- N** Viton
- MN** Teflon Coated Viton

7- アクセサリー

Fitting Code	Fitting Type	Housing Code
DR-1	1/8"-27 FNPT Bowl Drain	T, L, G
DR-2	1/4"-18 FNPT Bowl Drain	
DRCT4	1/4" MP* Bowl Drain	L, G, P
EE	40 psid Elec. Switch	L, G
R	50 psid Bypass Port	L, G, P
V	40 psid Visual Indicator	L, G
VR	Visual Indicator + Bypass Port	L, G, P
EER	Elec. Switch + Bypass Port	
S1	1/8"-27 FNPT DP Ports	T, L, G
S2	1/4"-18 FNPT DP Ports	
S3	SAE AS5202-02 DP Ports	L, G
S4	SAE AS5202-04 DP Ports	
SCT4	1/4" MP* DP Ports	L, G, P

交換用Element:

U115 **2** **4** **5** **6**
G - **2X** **D** **L**



4100 - 5.6 & 9.3L/分

ノルマンフィルター社製4100シリーズフィルターは、コンパクトで軽量なT型フィルターで、精密試験装置、バルブ、ゲージや計装系向けの信頼性と経済性を持つ製品です。

高い異物保留容量を有し、プリーツ状エレメントは低流量で高圧向けに二つの型式を選定頂けます。

全てのT型フィルターは316/316Lステンレス鋼製で、圧力と流量はそれぞれ103.5MPa、9.4L/分まで対応致します。

標準フィルター仕様

材質: 316/316L ステンレス

取付: 頭部の取付穴

流路: 左から右; 逆も可

圧力定格: 41.4 - 103.5MPa

接続口径: 1/8" - 9/16"

接続規格: スス/ス NPT、圧縮継手、37° フレア、スス O-リング

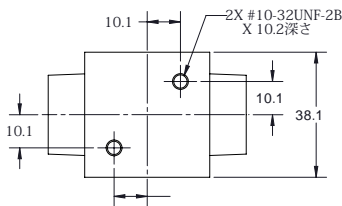
エレメント: ガラス繊維、ステンレスワイヤーメッシュ、ランダムメタルファイバー、多孔焼結

マイクロレタリング: .2-200µm 公称値、(300µm絶対値)

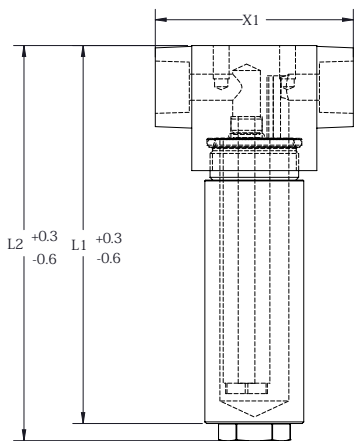
温度定格: -196°C - 315°C



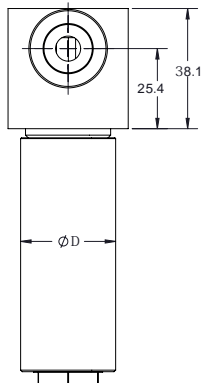
41 & 141 アセンブリー図面



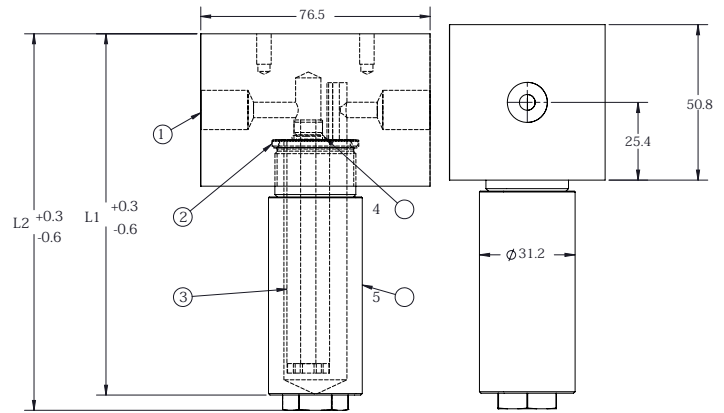
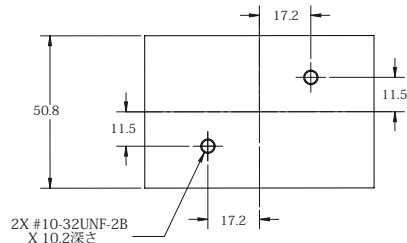
41 AND 141 SERIES PORTED HEAD DIMENSIONS	
FITTING CODE (FROM TABLE 3)	X1
2C	57.2
4C	61.1
6C	61.9
8C	66.6
2P	60.3
4P	60.3
6P	60.3
8P	60.3
2M	60.3
4M	60.3
6M	60.3
8M	66.7
2F	60.9
4F	66.0
6F	66.3
8F	71.5
2S	60.3
4S	60.3
6S	60.3
2SAE	60.3
4SAE	60.3
6SAE	60.3



41 AND 141 SERIES BOWL DIMENSIONS			
PART NUMBER	ØD	L1	L2
MITSL-6K/MITSL-6K-DR1	28.6		
MITSL-10K/MITSL-10K-DR1	30.1	81.6	86.7
MITDL-6K/MITSL-6K-DR1	28.6		
MITDL-10K/MITDL-10K-DR1	30.1	115.3	120.3



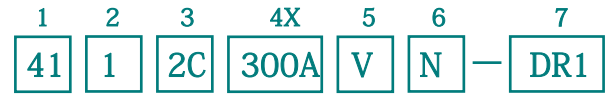
341 アセンブリー図面



341 SERIES BOWL DIMENSIONS		
PART NUMBER	L1	L2
MITSL-15K	84.6	89.7
MITSL-15K-DRCT4	103.7	108.9
MITDL-15K	120.4	125.5
MITDL-15K-DRCT4	139.5	144.6

4100 シリーズ - 5.6 & 9.3L/分

69MPa、103.5MPa & 138MPa フィルター型式コード



1- 圧力定格

Housing Code	Material	Pressure Rating
41	316/316L Stainless	41.4MPa
141		69MPa
341		103.5MPa

2- 流量

- 1 5.6L/分
- 2 9.4L/分

3- 接続口径/規格**

Fitting Code	Fitting Type	Housing Code	
2C	1/8" Compression	41, 141	
4C	1/4" Compression		
6C	3/8" Compression		
8C	1/2" Compression		
2P	1/8" NPT Female		
4P	1/4" NPT Female		
6P	3/8" NPT Female		
8P	1/2" NPT Female		
2M	1/8" NPT MALE		
4M	1/4" NPT MALE		
6M	3/8" NPT MALE		
8M	1/2" NPT MALE		
2F	AS4395-2*		341
4F	AS4395-4*		
6F	AS4395-6*		
8F	AS4395-8*		
2S	AS5202-2		
4S	AS5202-4		
6S	AS5202-6		
2SAE	SAE J-1926/1-2		
4SAE	SAE J-1926/1-4		
6SAE	SAE J-1926/1-6		
250MP	1/4" Medium Pressure**		
375MP	3/8" Medium Pressure**		
562MP	9/16" Medium Pressure**		

4- ミクロレタリング

	4Z	Rating			
		NOM.	ABS.		
SS Wire Mesh	G	4X Assembly Code	4Y Element Code		
		10A	2X	2	10
		18A	5	5	18
		25A	10	10	25
		40A	20	20	40
		75A	40	40	75
		100A	75	75	100
		200A	100	100	200
MetaFiber	R	3R	3	-	3
		5R	5	-	5
		10R	10	-	10
		20R	20	-	20
		100R	100	-	100
Glass Fiber	F	3F	3	-	3
		5F	5	-	5
		10F	10	-	10
		25F	25	-	25
Sintered	P	0.2	0.2	0.2	1.4
		0.5	0.5	0.3	2.2
		1	1	0.7	3.3
		2	2	2	2
		5	5	5	13
		10	10	13	20
20	20	20	35		

5- 崩壊定格

- D 31MPa Wire Mesh
- E 31MPa RMF
- A 2MPa Glass Fiber
- C 22MPa Glass Fiber
- F 13MPa 316 Sintered

6- O-リング* 材質

- M Teflon
- M1 Teflon Per AMS 3678C-1-B
- E Ethylene Propylene
- E1 V1238-95
- S Silicon
- L 70 Durometer Buna-N
- K 90 Durometer Buna-N
- HNBR HNBR
- H 4079 Kalrez
- N Viton
- MN Teflon Coated Viton

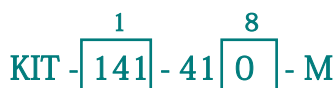
7- オプションアクセサリ

- DR1 1/8 - 27 NPT Bowl Drain
- DRCT4 1/4" MP Bowl Drain**

交換用エレメント:



シールキット:



*付記 - 1098、SAE AS 1098 シールカットフラ継手
例: 1418F-5REL-DR1-AS1098

** MP 接続の外径寸法は確認要

フェルルとナットは部品一式に含まれる
交換用キットも供給可

AS4375-X はフルス圧縮継手

AS4395-X は37° フラ継ぎ手

AS5202-2、4、6 及びSAE J-1926/1-2、4、6は
双用O-リングが必要

4900 - 555L/分

ノーマンフィルター社製4900シリーズフィルターは高流量、高圧用製品です。
 新型の各種海兵隊戦闘車両の消化用水供給系の濾過にステンレス製の改良型4900シリーズが使用されています。

標準フィルター仕様

ハウジング: アルミニウム、316 ステンレスチール

取付: 取付ねじ穴四か所

流路: 左から右；逆方向も可

圧力定格: 55.2MPa

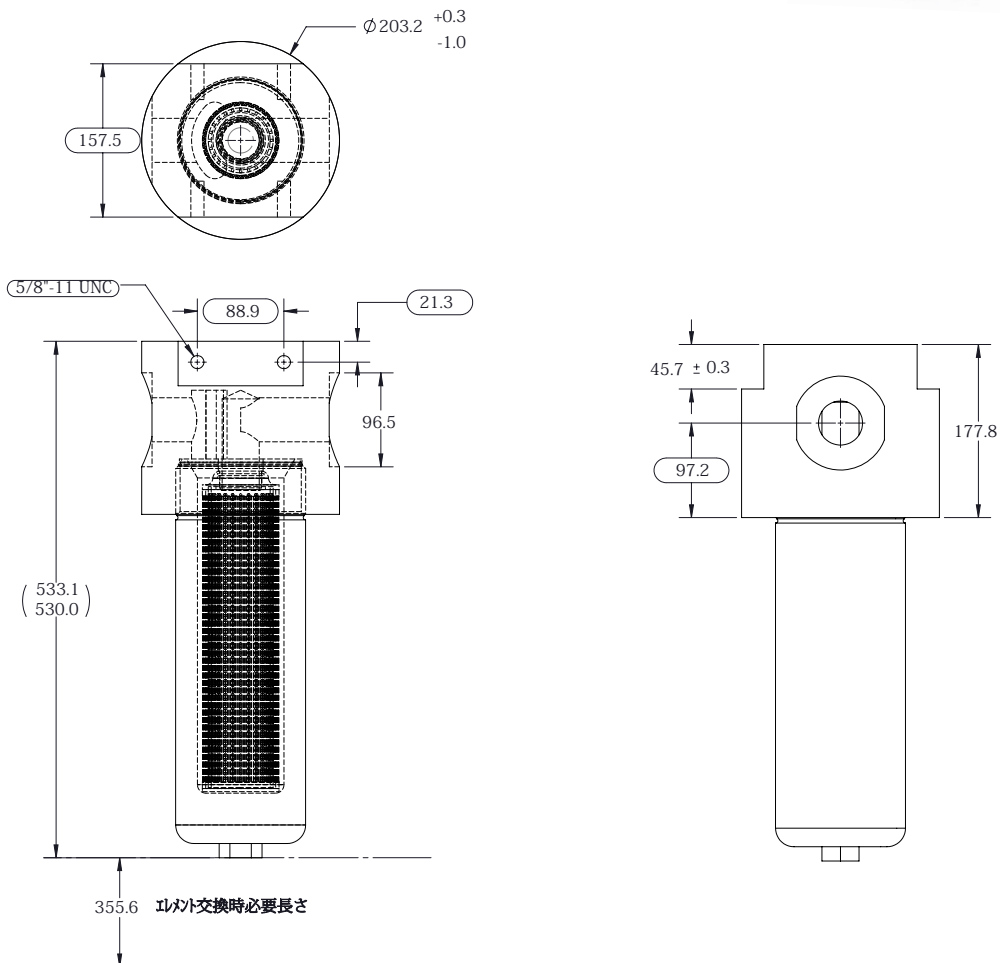
接続口径: 1" - 2"

接続規格: FNPT、双用Oリング、ソケット/ハット溶接オプション

エレメント: セロース、ガラス繊維、ステンレスチールワイヤーメッシュ、ランダムメタルファイバー、多孔焼結

マイクロレタリング: .2-200 μ m 公称値、(300 μ m絶対値)

温度定格: -196 $^{\circ}$ C- 315 $^{\circ}$ C



4900 シリーズ - 555L/分

55.2MPa 製品型式コード

49 **32** **T** **G** - **2X** **D** **M** - **EE**

1- 接続口径/規格

- 98 1" NPT Female
- 88 1 1/4" NPT Female
- 24 1 1/2" NPT Female
- 32 2" NPT Female
- 76 AS5202-16 (1" SAE)
- 80 AS5202-20 (1 1/4" SAE)
- 78 AS5202-24 (1 1/2" SAE)
- 32A AS5202-32 (2" SAE)
- 98S 1" Socket Weld*
- 24S 1 1/2" Socket Weld*
- 32S 2" Socket Weld*

備考: *ソケット溶接はステンレス鋼ハウジングのみ提供

2- ハウジング材質

Housing Code	Material	Pressure Rating
T	316/316L Stainless Steel	55.2MPa
A	7075 Aluminum	41.4MPa

3B- エLEMENTコード

G	316 Stainless Steel Wire Mesh
R	316 Random Metal Fiber
F	Glass Fiber
A	Cellulose
P	316 Sintered

3- ミクロレタリング

3B element Code	Rating		3A Code
	NOM.	ABS.	
G	2	10	2X
	5	18	05
	10	25	10
	20	40	20
	40	75	40
	75	100	75
R	100	200	100
	200	300	200
	-	1	1
	-	3	3
F	-	5	5
	-	10	10
	-	20	20
	-	100	100
A	-	1	B1
	-	3	B3
	-	5	B5
P	-	10	B10
	-	25	B25
	3	-	03
	10	-	10
	25	-	25
P	0.2	2	0.2
	0.5	3	0.5
	1	4	1
	2	10	2
	5	15	5
	10	20	10
	20	35	20

4- 崩壊定格

- D 31MPa Wire Mesh
- E 31MPa RMF
- A 2MPa Glass Fiber
- C 22MPa Glass Fiber
- P 1MPa Cellulose
- R 2MPa Cellulose
- F 13MPa 316 Sintered

5- O-リング材質

- M Teflon
- M1 Teflon Per AMS 3678C-1-B
- E Ethylene Propylene
- E1 V1238-95
- S Silicon
- L 70 Durometer Buna-N
- K 90 Durometer Buna-N
- HNBR HNBR
- H 4079 Kalrez
- N Viton
- MN Teflon Coated Viton

6- オプションアクセサリ

- DR1 1/8" - 27 FNPT Bowl Drain
- DR2 1/4" - 18 FNPT Bowl Drain
- DR3 AS5202-2 Bowl Drain
- DR4 AS5202-4 Bowl Drain
- S1 1/8" - 27 NPT DP Ports
- S2 1/4" - 18 NPT DP Ports
- S3 AS5202-02 (1/8" SAE) DP Ports
- S4 AS5202-04 (1/4" SAE) DP Ports
- EE 0.28MPaD Elec. Switch
- R 0.35MPaD Bypass Port
- V 0.28MPaD Visual Indicator
- VR Visual Indicator + Bypass Port
- EER Elec. Switch + Bypass Port
- H Bowl Handles (1/2" Bar)

交換用ELEMENT:

549 **G** - **2X** **D** **MN**

アクセサリ

目視差圧表示器 - コード V

エレメントが詰まる前に異物保留状態を確認出来ます。
 表示器はフィルターヘッドの頭部に取付けられ、自動的に再設定されます。
 アルミ材は腐食防止の為にアルマイト処理されています。ステンチール製も選択可。
 標準設定は0.28MPaDですが、0.1-0.69MPaD間の設定も要求により可。

コード-設定値

V	0.28MPaD
V15	0.1MPaD
V80	0.56MPaD
V120	0.84MPaD



電気式差圧表示器 - コード EE

フィルターの取付場所の関係で目視確認が困難である場合やプロセス機器の中央監視が行われる場合に使用します。表示器は中央制御パネルと結線され遠隔から監視する事が容易です。

指示器はアルマイト処理耐食アルミニウム、若しくは303ステンチール製で、フィルター頭部に取付けられています。可変式、通常開のリッドスイッチ差圧表示器が信号を発信します。差圧が上昇すると接点が閉じ、差圧が低下すると自動的に再設定します。電気接続部は3/4"ネジ配管です。電気系仕様：10W-DC抵抗 10VA- AC抵抗、スイッチ電流値0.5A。リドは高負荷型が必要です。

コード-設定値

EE	0.28MPaD
EE20	0.14MPaD
EE75	0.53MPaD

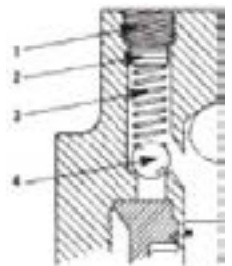


バックワッシュバルブ - コード R

既設定値で流体はエレメントが洗浄、又は交換されるまでバックワッシュされます。標準設定値は0.35MPaです。平頭SAEネジ閉止プラグ、アルミニウム、又はステンチール製スパーサー、ステンチールリングとテフロンボール、若しくはボールが付属しています。要求に応じ0.1-1MPaD間の設定値も承ります。アクセサリの指定は標準製品型式の末尾に提示して下さい。

コード-設定値

R	0.35MPaD
R25	0.18MPaD
R150	1MPaD



備考: 目視、電気式、及びバックワッシュバルブアクセサリは4500、4900とU-115シリーズT-T型フィルターのみを選定可能です。

検知接続口 - コード S: 接続口径型式参照

ボルトレイン - コード DR: 接続口径型式参照

アクセサリ組合せ例: VR - 目視表示器、バックワッシュバルブ付き:

EE20R150 - 電気式表示器、設定値0.14MPaD、設定値1MPaD
 バックワッシュバルブ付き

防爆型端子箱

危険場所、または爆発性雰囲気において使用される場合、弊社はガスや蒸気、及び爆発性塵埃が漂う環境におけるATEX仕様に合致するAdalet製端子箱を推奨致します。Adalet製端子箱はUL International Demkoに承認された製品です。各製品には個々にシリアルNo.、銘版表示とトレサビリティー用認証書類が添付されます。防爆型表示器は電気式表示器、スプリング設定値(アクセサリ関連ページ参照)、及び防爆形式の指定が必要です。



フィルターディスク

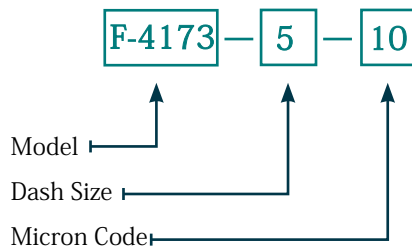
ノーマンフィルターディスクはプリーツ形状にデザインされ、多様なサイズは全て試験と表示を行っております。標準のフィルターディスクは表面積を増加するためにプリーツとなっております。但し、要求により非プリーツ状ディスクの製造も行います。ディスクは304SS、または316SS製編込みワイヤメッシュ、316SS製ランダムメタルファイバーや316SS製非プリーツ状焼結材です。

これらのディスクは弊社製ハウジングに使用、または貴装置用に個別に販売する事も出来ます。ノーマンフィルターディスクは制御機器に閉塞や障害を生じさせる異物を除去し、信頼性と経済性を備え、装置を多くの厳しい状況から守るコンパ内で軽量のエレメントを提供します。

使用例:

- ガスタービンエンジン
- 燃料、潤滑油
- 冷凍
- 試験装置
- 装置の真空入口
- 動力計の制御
- 航空機エンジン燃料、与圧装置
- 燃料、エアインジェクション
- 消火制御機器
- 電子機器冷却装置

フィルターディスク型式コード



備考: 交錯金属ファイバー、及び焼結ディスクに関しては問合せ要

Dash Size 'X'	全径	内径	厚さ	有効面積 [cm ²] (概略)
1	9.5	7.6	3.0	4.6
2	12.7	10.7	4.0	6.8
3	15.9	12.4	4.3	8.1
4	19.1	15.6	4.3	10.1
5	25.4	22.2	4.3	14.3
6	34.9	31.8	4.3	22.4
32	50.8	47.6	4.3	32.7
40	63.5	60.3	4.3	41.9
64	101.6	98.4	6.0	69.0
80	127.0	123.8	6.0	87.0

Micron Code 'YY'	NOM	ABS	エッジ厚
2X/2XR/2XD	2	10	1.1
5/5R/5D	5	18	1.3
10/10R/10D	10	25	1.3
20/20R/20D	20	40	1.0
40/40R/40D	40	75	1.8
75/75R/75D	75	100	2.0
100/100R/100D	100	150	2.0
200/200R/200D	200	300	2.0
400/400R/400D	400	N/A	2.0
600R/600D	600	N/A	2.0
800/800R/800D	800	N/A	2.0
1000R/1000D	1000	N/A	2.0

4200 シリーズ (Hex) - 19L/分

ノルマン4200シリーズ インラインフィルターは信頼性と経済性を併有し、コンパクトで軽量のインライン型フィルターを重要な機器の保護に提供致します。
 しばしば最終段フィルターとしてこの製品は高圧用に実績を示しております。

標準フィルター仕様

ハウジング: 304/304L、316/316L ステンレス
圧力定格: 20.7MPa (1 3/4"), 41.4MPa (1")
接続口径: 1/8" - 1"
接続規格: 母/母 NPT、37° フレア、母/母 O-リング、
 圧縮継手、フェースシール
エレメント: ステンレスチールワイヤメッシュ、多孔焼結
マイクロレコーディング: 2-200µm 公称値 (300 絶対値)
温度定格: -196°C - 315°C



20.7MPa & 41.4MPa 型式コード

入/出接続口径、規格共に同じ

42 ¹10 T - ²2 ³P ³P

入/出接続口径、規格が異なる

42 ¹10 T - ²2 ³P - ²4 ³M

アクセサリオプション

42 ¹10 T - ²2 ³P - ⁴LW

1- マイクロコード

Code XX	NOM.	ABS.
2X	2	10
5	5	18
10	10	25
20	20	40
40	40	75
75	75	100
100	100	150
200	200	300

2- 接続口径

Fitting Size	Size Desc. For NPT	Size Desc. All Other
1	1/8"	
2	1/4"	1/8"
3	3/8"	3/16"
4	1/2"	1/4"
6	-	3/8"
8	-	1/2"
10	-	5/8"
12	-	3/4"
16	-	1"

3- 接続口規格コード

M Male NPT
P Female NPT
T 37 Deg Flair
B Female O-Ring
D Male O-Ring
C Compression
FS Face Seal
AS 1098 37 Deg Flair With AS1098 Cut

4- アクセサリ

LW ロックワイヤ穴

30K シリーズ - 9.3 ~ 20.4L/分

ノルマンフィルター社製30kシリーズは高圧用インラインフィルターで 207MPaまで使用できます。エレメントは高圧用例において極めて高い異物保留が可能です。当製品は取付スペースが限られている場所に即した小型のハウジングを使用しています。

標準フィルター仕様

ハウジング: 316/316L ステンレス

圧力定格: 41.4-207MPa

接続口径: 1/4"、3/8"

接続規格: オス/メス NPT、37° フレア、オス/メス O-リング、
圧縮継手

エレメント: ガラス繊維、ステンレススチールワイヤーメッシュ、多孔焼結

マイクロレーティング: 2-200µm 公称値 (300µm絶対値)

温度定格: -196°C - 315°C



207MPa 型式コード

30K 1 250HP - 2 3 3 V 4 N

1- 接続口径

Code	Flow	Fitting Size
250HP	9.3L/分	1/4" High Pressure
375HP	20.4L/分	3/8" High Pressure

2-マイクロレーティング

NOM	ABS	CODE
0.2	0.5	.5
0.5	1	1
2	3	3
5	7.5	7
0.5	3	B3
1	5	B5
3	10	B10
2	10	2X
5	18	5
10	25	10
20	40	20
40	75	40
100	-	100
200	-	200

3-崩壊定格

Code	Rating	Material
C	22.4MPaD	Glass Fiber
F	20.7MPaD	316L Porous Sintered
V	31.1MPaD	316 Stainless Steel Wire Mesh

4- O-リング 材質

M Teflon
E Ethylene Propylene
L 70 Durometer Buna-N
K 90 Durometer Buna-N
H 4079 Kalrez
N Viton

43/4400シリーズ - 9.3~148L/分

ノーマン4300、4400シリーズインラインフィルタは高圧用例向けにアルミニウム、及びステンレス製ハウジングを用意しております。

2024T-351アルミニウムハウジングは汎用産業の用例向けに良好で、流体適合性や極めて厳しい用例向けにはステンスチール製が最適です。



標準フィルター仕様

ハウジング: 303、316SS、17-4、アルミニウム、真鍮、モリブデン

圧力定格: 20.7、41.4MPa

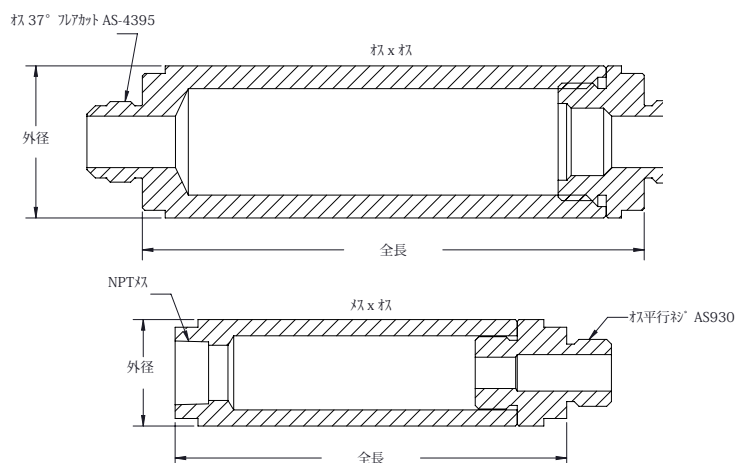
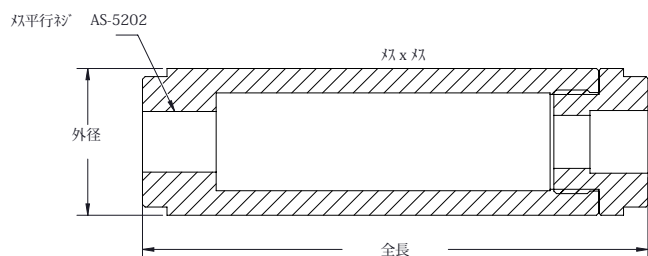
接続口径: 1/4"(チューブ)-1"(チューブ)、3/4"(パイプ)

接続規格: NPT 双、37° フレア、オ/双 O-リング、

エレメント: ガラス繊維、ステンスチールワイヤメッシュ、多孔焼結

マイクロレコーディング: 2-200µm 公称値 (300µm 絶対値)

温度定格: -196℃- 315℃

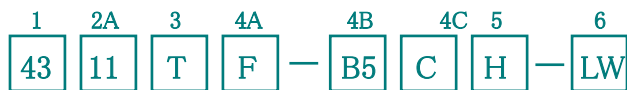


End fitting selection chart		Tube Size - 1/4"		Tube Size - 3/8"		Tube Size - 1/2"		Tube Size - 3/4"		Tube Size - 1"	
Case	Plug	Dash Size - '4'		Dash Size - '6'		Dash Size - '8'		Dash Size - '12'		Dash Size - '16'	
		Pipe Size - N/A		Pipe Size - 1/8"		Pipe Size - 1/4"		Pipe Size - 1/2"		Pipe Size - 3/4"	
		Outer Diameter- 31.8		Outer Diameter- 44.5		Outer Diameter - 44.5		Outer Diameter- 57.2		Outer Diameter- 63.5	
INLET	OUTLET	CODE 2a	BODY LENGTH	CODE 2a	BODY LENGTH	CODE 2a	BODY LENGTH	CODE 2a	BODY LENGTH	CODE 2a	BODY LENGTH
F O-RING THD	F O-RING THD	11	122.2 ± 0.8	12	120.7 ± 0.8	13	152.4 ± 0.5	15	196.9 ± 0.5	16	222.3 ± 0.5
FNPT	FNPT	N/A		22	120.7 ± 0.5	23	152.4 ± 0.4	25	196.9 ± 0.5	26	222.3 ± 0.8
M 37 FLARE*	M 37 FLARE*	41	104.6 ± 0.6	42	106.0 ± 0.6	43	139.7 ± 0.6	45	177.8 ± 0.6	46	209.6 ± 0.6
FNPT	M O-RING THD	N/A		52	117.5 ± 0.9	53	149.2 ± 0.8	55	192.1 ± 0.8	56	219.1 ± 0.8
F O-RING THD	M O-RING THD	61	115.8 ± 0.8	62	117.5 ± 0.8	63	149.2 ± 0.8	65	192.1 ± 0.8	66	219.1 ± 0.9
M O-RING THD	FNPT	N/A		72	111.3 ± 0.3	73	142.9 ± 0.3	75	182.6 ± 0.4	76	212.7 ± 0.6
M O-RING THD	F O-RING THD	81	111.0 ± 0.6	82	111.3 ± 0.6	83	142.9 ± 0.4	85	182.6 ± 0.4	86	212.7 ± 0.3
FNPT	F O-RING THD	N/A		92	120.7 ± 0.9	93	152.4 ± 0.5	95	196.9 ± 0.5	96	222.3 ± 0.4
F O-RING THD	M 37 FLARE*	101	115.8 ± 0.8	102	117.5 ± 0.8	103	149.2 ± 0.8	105	192.1 ± 0.8	106	219.1 ± 0.9
M 37 FLARE*	FNPT	N/A		112	109.1 ± 0.3	113	142.9 ± 0.3	115	182.6 ± 0.4	116	212.7 ± 0.6
M 37 FLARE*	F O-RING THD	121	111.0 ± 0.6	122	109.1 ± 0.6	123	142.9 ± 0.4	125	182.6 ± 0.4	126	212.7 ± 0.3
M 37 FLARE*	M O-RING THD	131	115.8 ± 0.8	132	106.0 ± 0.6	133	139.7 ± 0.6	135	177.8 ± 0.6	136	209.6 ± 0.6
M O-RING THD	M O-RING THD	141	115.8 ± 0.8	142	107.3 ± 0.6	143	139.7 ± 0.6	145	177.8 ± 0.6	146	209.6 ± 0.6
FNPT	M 37 FLARE*	N/A		152	117.5 ± 0.9	153	149.2 ± 0.8	155	192.1 ± 0.8	156	219.1 ± 0.8
F O-RING THD	FNPT	N/A		162	120.7 ± 0.4	163	152.4 ± 0.4	165	196.9 ± 0.5	166	222.3 ± 0.9
M O-RING THD	M 37 FLARE*	171	115.8 ± 0.8	172	108.1 ± 0.6	173	139.7 ± 0.6	175	177.8 ± 0.6	176	209.6 ± 0.6
Element size code		411		412		413		415		416	
Minimum wall thickness 't'		6.8		7.8		8.3		8.8		9.3	



43/4400シリーズ - 9.3~148L/分

20.7MPa、41.4MPa 型式コード



1- 使用材質

43	21.7MPa	6061-T651 Aluminum Per AMS QQ-A-200/8
		Anodized Per MIL-A-8625 Type II Class 2
		Chem Film Rack Marks Per MIL-DTL-5541
		303 S.S. Per AMS QQ-S-763
		316/316L S.S. Per AMS QQ-S-763
44	41.4MPa	Brass C3600
		17-4 PH Stainless Steel Condition H900
		Per ASTM A 564/564M
		316/316L S.S. Per AMS QQ-S-763

2A- 前ページを参照

3- ハウジング材質

- A** 6061-T651 Aluminum Per AMS QQ-A-200/8 Anodized
Per MIL-A-8625 TYPE II Class 2
Chem Film Rack Marks Per MIL-DTL-5541
- B** For 20.7MPa rating: 303 S.S. Per AMS QQ-S-763;
For 41.4MPa Rating: 17-4 PH Stainless Steel
Condition H900 Per ASTM A 564/564M
- T** 316/316L S.S. Per AMS QQ-S-763
- B** Brass C3600

4A/4B/4C- エLEMENT

CODE 4A	ELEMENT MATERIAL	MICRON RATING			COLLAPSE PRESSURE	
		CODE 4B	NOM	ABS	CODE 4C	COLLAPSE PRESSURE
G	Pleated Woven Wire Mesh 316L Stainless Steel Material Per AMS QQ-S-763	2X	2	10	V	31MPaD
		05	5	18		
		10	10	25		
		20	20	40		
		40	40	75		
		100	100	-		
W	Nickel 200/201 Wire Mesh	200	200	-	E	22.4MPaD
		10	10	25		
		75	75	150		
R	Random Metal Fiber 316L Stainless Steel Metal Per ASTM A-555	100	100	200	C	10.3MPaD
		3	-	3		
		10	-	10		
F	Glass Fiber	100	-	100	F	20.7MPaD
		B3	0.5	3		
		B5	1	5		
B	Sintered Tin/Bronze	B10	3	10	K	See 316 Sintered
		B25	-	25		
		10	-	10		
		0.5	0.3	2.2		
P	Porous Sintered 316	1	0.7	3.3	X	10.3MPaD
		2	2	9		
		5	5	13		
		10	13	20		
N	Nickel Sintered	See 316 Sintered			K	

5- O-リング材質

- M** Teflon
- M1** Teflon Per AMS 3678C-1-B
- E** Ethylene Propylene
- E1** V1238-95
- S** Silicon
- L** 70 Durometer Buna-N
- K** 90 Durometer Buna-N
- HNBR** HNBR
- H** 4079 Kalrez
- N** Viton
- MN** Teflon Coated Viton
- P** Polypropylene

6- アクセサリー

- AS-1098** Seal Cut
- LW** Lockwire Holes

スピノン型フィルター 5000シリーズ - 小型

圧力: 1.72MPa 最大作動

警告: バイパスバルブがない場合、最大差圧0.55MPa

温度: -53℃~121℃

用例: 石油由来流体のみ対応、合成流体に関しては問合せ要

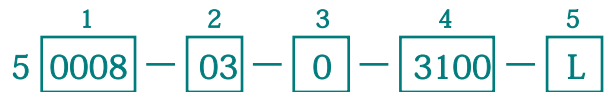
材質: (頭部) 鋳造アルミニウム、(エレメント) 引抜き鋼



流量 L/分

Code	Suction	Return Line
0008	44	81
008S	44	81
0812	19	81
0012	33	93
012S	33	93
12BT	33	93
0016	52	118
016S	52	118
124B	33	93
12SS	33	93

型式コード:



1- 接続口径

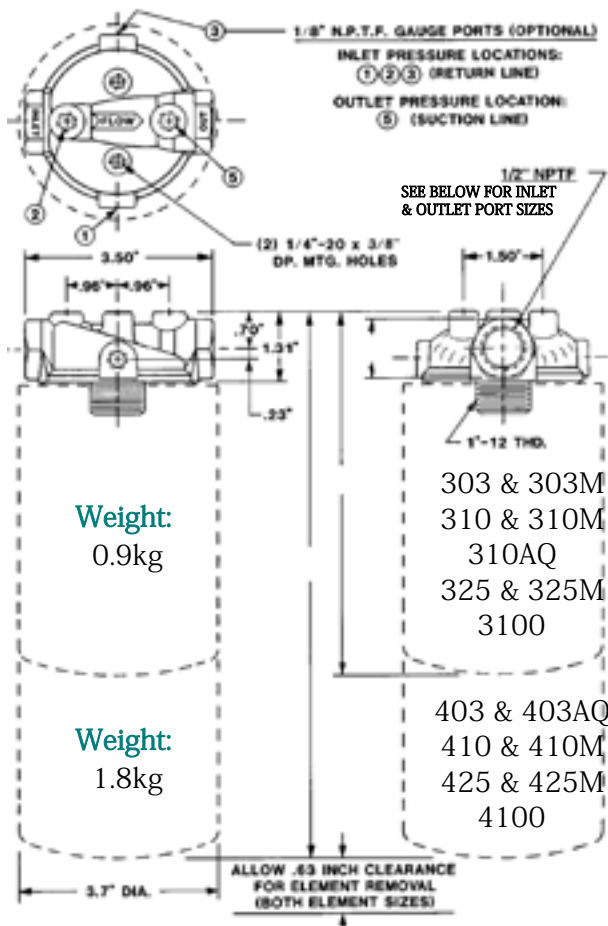
0008	1/2" NPT
008S	3/4" - 16 UN (SAE-8)
0812	1/2" - 3/4" NPT
0012	3/4" NPT
012S	1 1/16" - 12 UN (SAE-12)
12BT	3/4" BSPT
0016	1" NPT
016S	1 5/16" - 12 UN (SAE-16)
124B	3/4" NPT 4 Bolt Mtg.
12SS	3/4" NPT 316 S.S.

2- バイパス設定値

00	No By-pass
03	0.02MPa
05	0.035MPa
15	0.1MPa
25	0.17MPa
50	0.35MPa

3- ゲージ接続口位置

0 No Port Required
 Location Number
 As Shown Above



4- エレメント

303	3 mic Cellulose	403	3 mic Cellulose
303M	3 mic Microglass	403AQ	3 mic Water Absorb
310	10 mic Cellulose	410	10 mic Cellulose
310AQ	10 mic Water Absorb	410M	10 mic Microglass
310M	10 mic Microglass	425	25 mic Paper
325	25 mic Cellulose	425M	25 mic Microglass
325M	25 mic Microglass	4100	100 mic S.S. Mesh
3100	100 mic S.S. Mesh		

5- イラストマー材

L Nitrile
 N Viton
 E Ethyl Propylene

スピノン型フィルター 5000シリーズ - 大型

圧力: 1.72MPa 最大作動

警告: バイパスバルブがない場合、最大差圧0.55MPa

温度: -53℃～121℃

材質: (頭部) 鋳造アルミニウム、(エレメント) 引抜き鋼



流量 L/分

Code	Suction	Return Line
016L	56	148
16LS	56	148
16BT	56	148
16SS	56	148
1624	56	148
0020	93	259
020S	93	259
0024	118	296
024S	118	296
204B	93	259

型式コード:

5 1 0024 - 2 03 - 3 0 - 4 6100 - 5 L

1- 接続口径

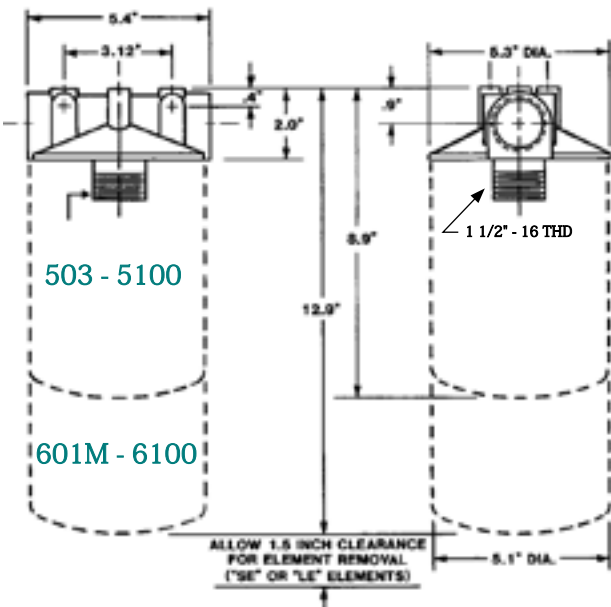
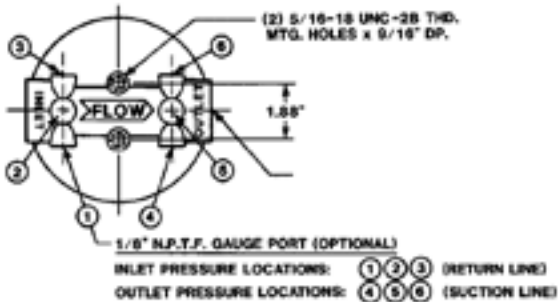
016L 1" NPT
16LS 1 5/16" -12 (SAE-16)
16BT 1"-11" BSPT
16SS 1" NPT 316 S.S.
1624 1" Inlet, 1 1/2" Outlet NPT
0020 1 1/4" NPT
020S 1 5/8" - 12 UN (SAE-20)
0024 1 1/2" NPT
024S 1 7/8"-12 UN (SAE-24)
204B 1 1/4" NPT 4 BOLT Mtg.

2- バイパス設定値

03 0.02MPa
05 0.035MPa
15 0.1MPa
25 0.17MPa
50 0.35MPa

3- ゲージ接続口位置

0 No Port Required
Location Number
 As Shown Above



4- エレメント

503 3 mic Cellulose
503M 3 mic Microglass
506M 6 mic Microglass
510 10 mic Cellulose
512M 12 mic Microglass
525 25 mic Cellulose
525M 25 mic Microglass
5100 100 mic S.S. Mesh
601M 1 mic Microglass
603 3 mic Cellulose
603AQ 3 mic Water Absorb
603M 3 mic Microglass
606M 6 mic Microglass
610 10 mic Cellulose
610AQ 10 mic Water Absorb
610AQM 10 mic Water Absorb
612M 12 mic Microglass
625 25 mic Cellulose
625M 25 mic Microglass
6100 100 mic S.S. Mesh

5- エラストマー材

L Nitrile
N Viton
E Ethyl Propylene

コーン/円すい型フィルター

ノルマンフィルター社は配管直接挿入式フィルターエレメント(円すい型)を製作致します。この製品はブリーツ状の微細フィルターメッシュ構造で、通常のコーンエレメントとは異なり単なるストレーナーではありません。

ノルマン円すい型フィルターはGrayloc式シーリングリング /オフィスやANSI/ASME 16.5フランジガasketにも対応致します。当製品は特注の管材向け、並びに特に強固に製作するTIG溶接構造にも応じます。

パイプライン向けコーンフィルター

コーンフィルターは高流量インライン型で、フィルターハウジング用のスペースがなく、十分な異物の保留量が必要なパイプラインに最適です。

機能:

- ・高流量用例向け、全溶接ブリーツ状微細メッシュフィルター
- ・双方向流路
- ・極低圧力損失
- ・液体、気体両用
- ・独特な支持機構
- ・圧力容器や特注ハウジングの必要性を軽減
- ・ミクロレタリングは10~2000絶対値
- ・フランジやGraylocに直接組込み可
- ・316L ステンレスチー
- ・高度な耐食材にも対応: モネル、ニッケル200、SS ランダムメタルファイバー(ステンレスチールメタルフェルト)



特注対応

弊社の目標はフィルトレーション科学の延伸と弊社内試験結果に基づく顧客の教導です。

ノーマンフィルター社は専任技術スタッフにより複雑な問題の革新的解決を提供します。フィルトレーションに特化した設計システムがいかなる用例向けの特注フィルトレーション製品にも対応致します。

ノーマンフィルター社は開発資格や高度な試験設定を求められる航空宇宙、防衛、及びオイル・ガス用例の技術解決の構築を誇りとしております。

内容:

- ・圧力容器設計
- ・圧力損失、流量算定
- ・流量試験
- ・張力試験
- ・溶接開発、及び非破壊検査

弊社は設計部門と共に緊密に接し、厳しい日程の案件にも迅速に対応致します。

ノーマンの設計部門は海上エネルギー、代替燃料、掘削、OEM、及び様々な市場における諸問題解決の為に数多くの企業と提携しております。





NORMAN
FILTER COMPANY

9850 S. Industrial Drive
Bridgeview, IL 60455
Toll Free 1-800-371-5261

www.NormanFilters.com



ジャパンコントロールズ株式会社



本社 〒107-0052
東京都港区赤坂1丁目7番19号 (キャピタル赤坂ビル7F)
TEL: (03) 3584-4251 (代) FAX: (03) 3585-9603
E-mail: jccsales@jccct.co.jp URL: <https://www.jccct.co.jp>

大阪営業所 〒541-0046
大阪市中央区平野町2丁目2番8号 (イシモトビル7F)
TEL: (06) 6231-0054 (代) FAX: (06) 6227-0205
名古屋営業所 〒461-0005
名古屋市東区東桜1丁目9番3号 (ヒシタ会館7F)
TEL: 052-953-5200 FAX: 052-953-5201