

# Mark 95 Series

## サニタリー背圧減圧弁

Mk95はハード又はソフトシート、及び様々なダイヤフラムとOリング材を選定出来、完全なサニタリー背圧レギュレーターとして最適な製品です。

Mk95はダイヤフラム下面に入ってくる入口圧力若しくは背圧を感知し作動します。背圧が設定圧力より大きいと、ダイヤフラムに働く力がスプリングの力に勝り、ステムをシートから開状態へ導きます。流量が増加すると背圧は降下し、スプリングとダイヤフラムの力は均衡し、ステムは通常の閉位置に戻ります。設定圧力を変更する場合は、調整ネジを単に回すことにより、レギュレータのスプリングの調整範囲内の圧力を設定します。

### 特徴

- **新仕様!** リフトパッドオプション、CIP/SIP時に全開操作 P6参照
- CRN登録番号製品提供可
- ANSIクラスVI対応ソフトシート
- 接液部に摺動がない - 異物発生の除去
- 100% 316Lステンレス鋼棒鋼材製ボディとトリム
- **バルブレス**
- クリーニング時の分解不要
- CIP、SIP用にスプリングハウジングが対応
- Jorlonダイヤフラムの寿命保証
- DIN/ISO Tri-Clampと管溶接接続がオプション選定可
- ゲージポートオプション(3/4" ASME BPE)

### 添付書類

下記書類は電子データベースで管理され、無償にて各発注ごとに添付します。

- Steriflow製品証明書 - 適合証明書
  - 材質、材料メーカー発行含む
  - 表面処理
  - FDA/USPクラスVI

各証明書には発注された個々のバルブのシリアル/末尾番号、並びに溶接部材の熱処理番号が記載されます。各熱処理番号の該当メーカーは次ページに掲載。シリアル/末尾番号は各バルブに直接適及しております。



表面仕上げ加工(Mk95/Mk95FT)

### ボディ

- **標準:** 0.5Ra  $\mu\text{m}$  (ASME/BPE, 2009, SF5) 内面接液部は機械仕上、及び電解研磨、外面は機械仕上、及び電解研磨
- **オプション:** 0.5Ra  $\mu\text{m}$  SF5 外面を機械仕上、及び電解研磨、若しくは0.2Ra  $\mu\text{m}$  内外面共に機械仕上と電解研磨(SF4以上)

### スプリングハウジング

- **標準:** 機械仕上316ステンレス鋼製、電解研磨
- **オプション:** 0.5Ra  $\mu\text{m}$  外面を機械仕上、及び電解研磨(SF5)、又は0.2Ra  $\mu\text{m}$  外面を電解研磨(SF4以上)

### 調整ハンドル

- **標準:** 機械仕上
- **オプション:** 0.5Ra  $\mu\text{m}$  機械仕上、0.2Ra  $\mu\text{m}$  機械仕上

注: オプション仕上げはハンドルのみ、ネジ部は不可

## 仕様 - O-リング、ダイヤフラム

**接続口径:** 3/4", 1", 1-1/2", 2", 3", DIN DN15, 20, 25, 40, 50, 80  
ISO DN15, 20, 25, 40, 50, 80

### 接続様式:

- ASME Tri-Clamp
- ASME 管溶接
- DIN/ISO Tri-Clamp、DIN 32676 列A/B
- DIN/ISO 管溶接、DIN 11866 列A/B
- ゲージポート 3/4" ASME BPE 3列-Tri-Clamp

**ボディ及びトリム材質:** ASME SA479 316L(UNS 31603)標準  
EN 10272:2000 GR 1.4435 AL6XN®  
Hastelloy®C-22、及び他材はオプション

### シート材質

- 標準 - ステム一体型316Lステンレスチール製ハードシート
- オプション、ソフトシート\*
  - Jorlon(Cv3以上)、FDA/USPクラスVI に適合し、  
スチーム/高温流体(170°C)に対応
  - テフロン(Cv0.5以上)、FDA/USPクラスVIに適合し、流体温度  
122°C/連続、135°C/15分以内/1時間間隔
  - PEEK(Cv0.5以上)FDA/USPクラスVIに適合し、スチーム/高温  
流体(177°C)に対応

\*注: ソフトシートは接続口径1/2"、3/4"の場合、LL(リフトハブ)オプションと併用不可

### スプリングハウジング:

- CF8M 316SS 鋳造材(1/2"-1"/DN15-DN25)
- 316LSS 溶接構造(1-1/2"-3"/DN50-DN80)

### ダイヤフラム材質:

- 316LSS
- EPDM/ナイロン (135°C)-FDA適合
- Jorlon(204°C)-FDA/USP クラスVI適合
- 極薄Jorlon(204°C)-FDA/USP クラスVI適合  
(0.02-0.05MPaレンジのみ)

### O-リング 材質:

- EPDM (135°C) - FDA/USP クラスVI適合
- ブチル (107°C) - FDA/USP クラスVI適合
- ハイトン (204°C) - FDA/USP クラスVI\*適合
- シリコン (204°C) - FDA/USP クラスVI\*適合
- テフロン被覆ハイトン(204°C) -FDA/USP クラスVI適合
- テフロン被覆シリコン(204°C) -FDA/USP クラスVI\*\*適合

\* 通常のクリンチング稼働温度を超える場合、非テフロン被覆のハイトン、及びシリコン材は連続サービスには推奨致しません。

\*\*O-リング材は旧Mk95型の接続口径により制限があります。交換が必要な場合は既製品のシリアル番号をお知らせ下さい

**閉止特性:** ANSI クラス III ハードシート、若しくは クラス VI ソフトシート

**圧力/温度定格:** (構造による)

接続口径	MPa @ 37°C	MPa @ 232°C
1/2", 3/4", 1", DN15, 20, 25	2.41	1.72
1-1/2", 2", 3", DN40, 50, 80	1.38	1.38

1/2", 3/4", 及び1"の限界定格は1.55MPa@37°Cで、1.38MPa@204°Cは極薄Jorlonダイヤフラム使用時

設定圧レンジ MPa		
1/2" 1"	1 1/2"	2" 3"
0.02 0.05*	0.02 0.17**	0.034 0.17
0.034 0.21	0.07 0.17	0.07 0.17
0.1 0.34	0.1 0.27	0.1 0.41
0.24 0.62	0.24 0.58	
0.34 0.72		

\* 極薄Jorlon、又はEPDMダイヤフラムのみ選定可。  
最大許容圧力降下0.28MPa。

\*\*EPDMダイヤフラムのみ

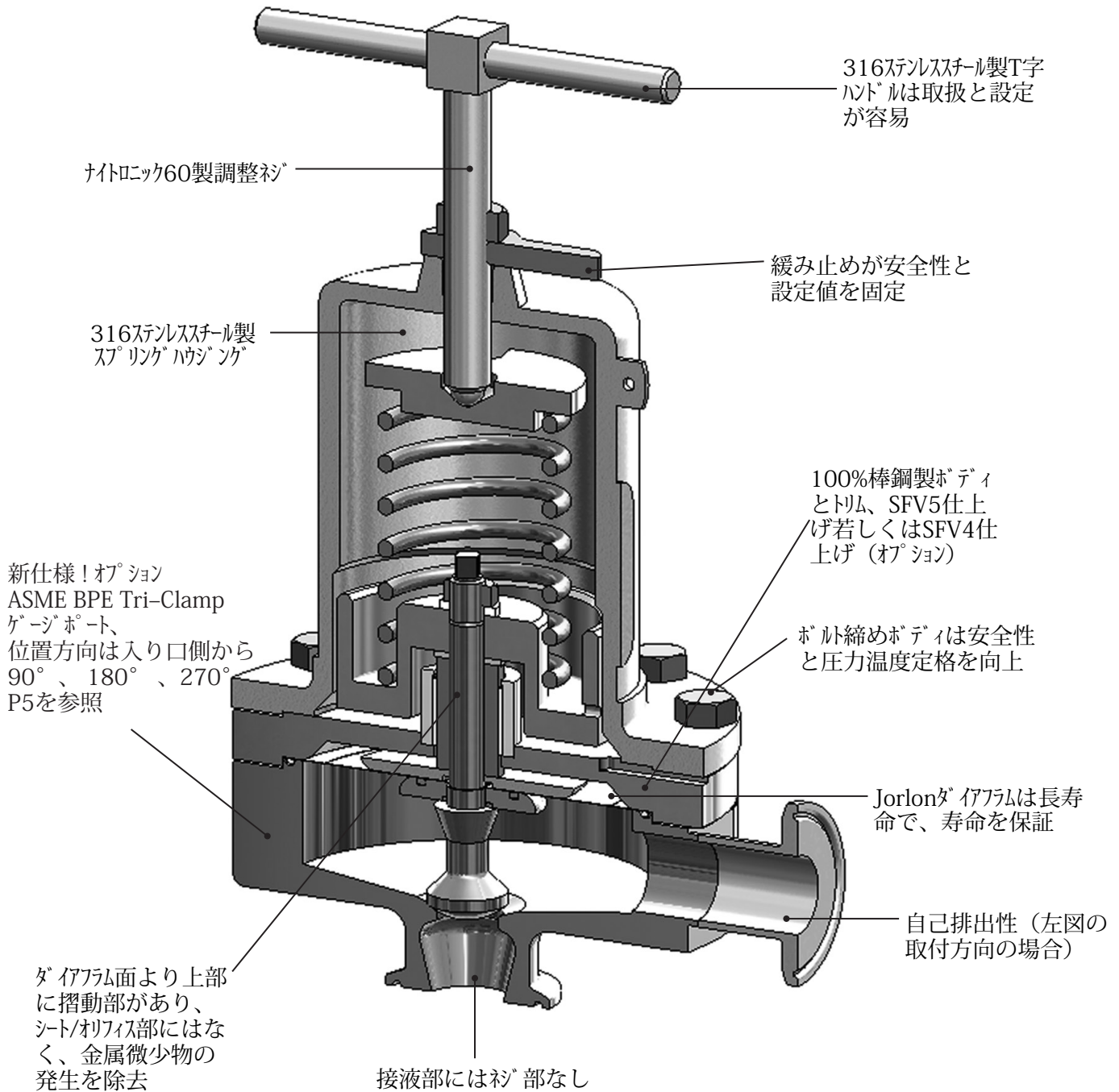
### Cv値:

接続径	Cv値	リリーフバルブ Cv値
1/2", 3/4" DN15, 20	0.5, 1.5	0.6, 1.8
1" DN25	1.5, 3.0, 4.5 5.5**	1.8, 3, 5.4, 6.6 7.3
1-1/2" DN40	4.5, 10.0	5.4, 12
2" DN50	10.0, 19.0	12, 22.8
3" DN80	10.0, 23.0	12, 33.6

\*\* 金属ダイヤフラムは不可、Jorlon、及びエラストマーダイヤフラムは可

注: 接液部、及び非接液部材の仕様詳細は問合せ願います。

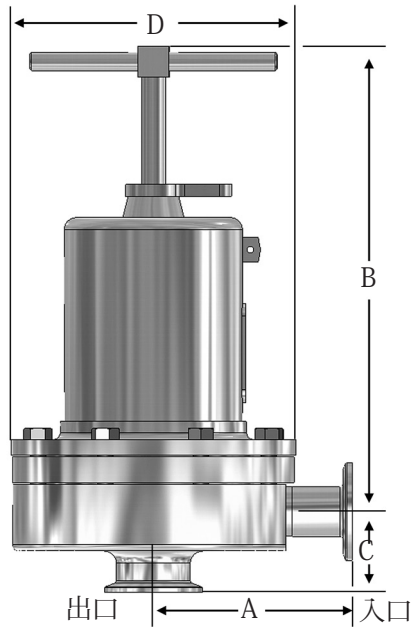
## 特徴と利点



## 用例

Mk95はバイファーマセウクス、半導体や飲料・食品産業の様々な工程やクリーンユーティリティ用例に最適な製品であり、WFIボンプの分岐循環系やバイファーマセウクス反応槽攪拌器のシール圧力維持、並びに大容量充填の背圧排気や閉塞系圧力逃しに適しています。

外径寸法



- ASME Tri-Clamp 接続

接続 口径	寸法 (mm)				重量 kg
	A	B	C	D	
1/2"	83,6	203	34,8	146,1	8
3/4"	83,6	203	38,1	146,1	8
1"	101,6	203	41,7	146,1	9
1-1/2"	106,9	267	64,3	184,2	18/13*
2"	135,6	445	75,2	241	41/30**
3"	135,6	457	87,9	241	44

- ASME 管溶接接続

接続 口径	寸法 (mm)				重量 kg
	A	B	C	D	
3/4"	84,3	203	47,8	144,8	8,2
1"	84,8	203	55,4	144,8	9,1
1-1/2"	118,9	267	93,2	184,2	18/13*
2"	135,6	444	75,2	241	41/30**
3"	135,6	457	87,9	241	44

- DIN Tri-Clamp 接続 DIN 32676 列A

接続 口径	寸法 (mm)				重量 kg
	A	B	C	D	
15	100,3	203,2	63,6	146,1	8,1
20	99,7	203,2	70,2	146,1	8,1
25	99,7	203,2	72,8	146,1	9,1
40	118,3	266,7	83,6	183,4	18/13*
50	145,8	444,5	93,9	240,5	41/30**
80	146,6	457,2	105	240,5	44,4

- DIN 管溶接接続 DIN 11866 列A

接続 口径	寸法 (mm)				重量 kg
	A	B	C	D	
15	93,4	203,2	56,7	146,1	8,1
20	92,8	203,2	63,3	146,1	8,1
25	92,8	203,2	65,9	146,1	9,1
40	111,4	266,7	76,7	183,4	18/13*
50	138,9	444,5	87	240,5	41/30**
80	139,7	457,2	98,1	240,5	44,4

- ISO Tri-Clamp 接続 DIN 32676 列B

接続 口径	寸法 (mm)				重量 kg
	A	B	C	D	
15	92,1	203,2	62,5	146,1	8,1
20	92,1	203,2	62,5	146,1	8,1
25	92,1	203,2	65,3	146,1	9,1
40	110,6	266,7	76,8	183,4	18/13*
50	138,2	444,5	93,9	240,5	41/30**
80	138,9	457,2	96,8	240,5	44,4

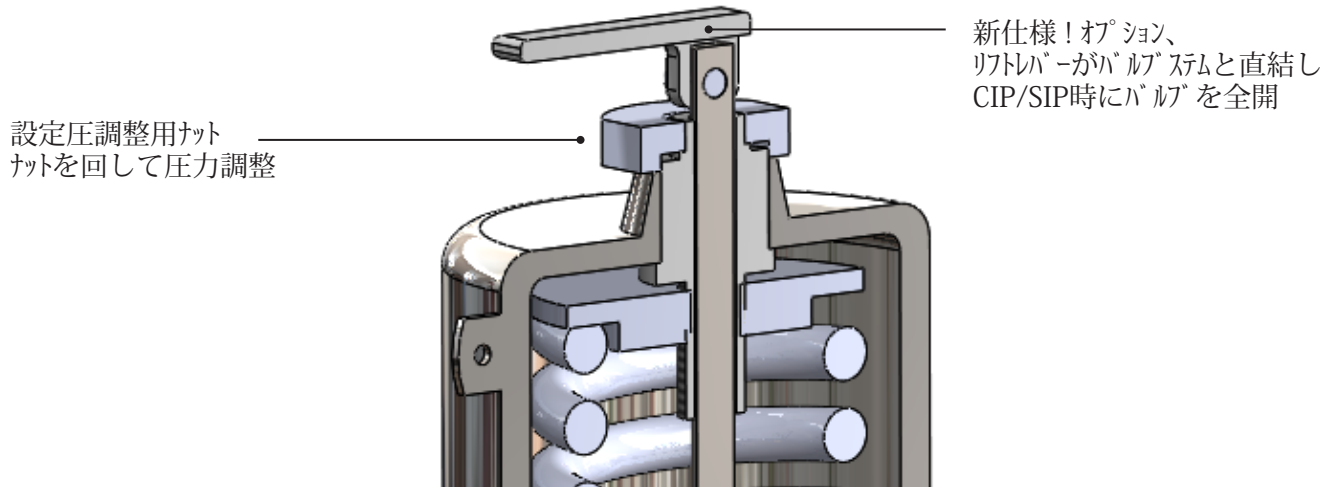
- ISO 管溶接接続 DIN 11866 列B

接続 口径	寸法 (mm)				重量 kg
	A	B	C	D	
15	92,1	203,2	62,5	146,1	8,1
20	92,1	203,2	62,5	146,1	8,1
25	92,2	203,2	65,3	146,1	9,1
40	110,6	266,7	76,8	183,4	18/13*
50	138,2	444,5	93,9	240,5	41/30**
80	138,9	457,2	96,8	240,5	44,4

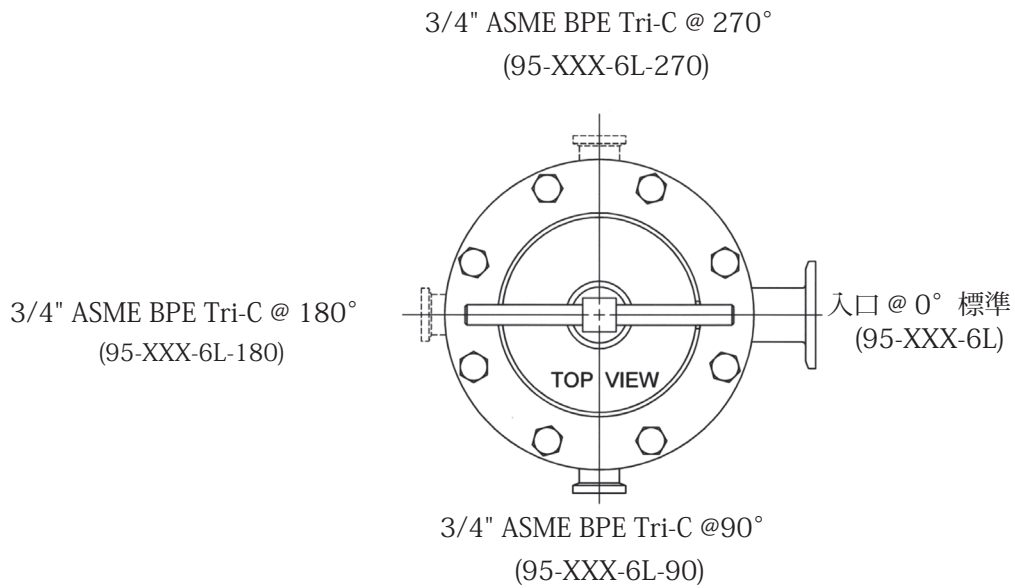
\*13kg/アルミニウムスプ リンク\* ハウシ ング\*

\*\* 30kg/アルミニウムスプ リンク\* ハウシ ング\*

### 新仕様! リフトバーオプション - Mk95LL



### ゲージポート配管位置 オプション





# Mark 95FT Series

CRN Registration Number Available

## サニタリー-流路貫通式背圧減圧弁

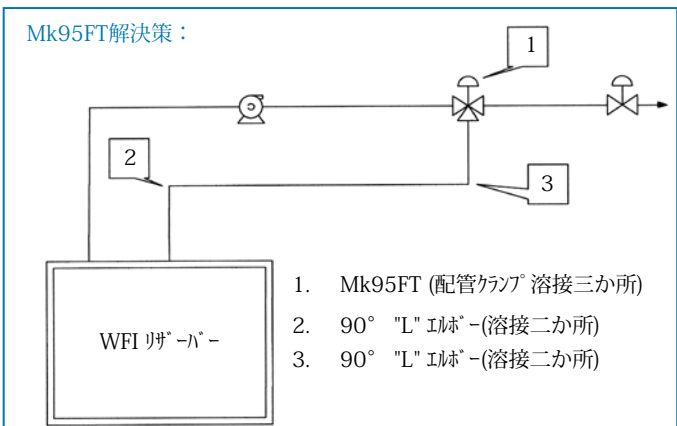
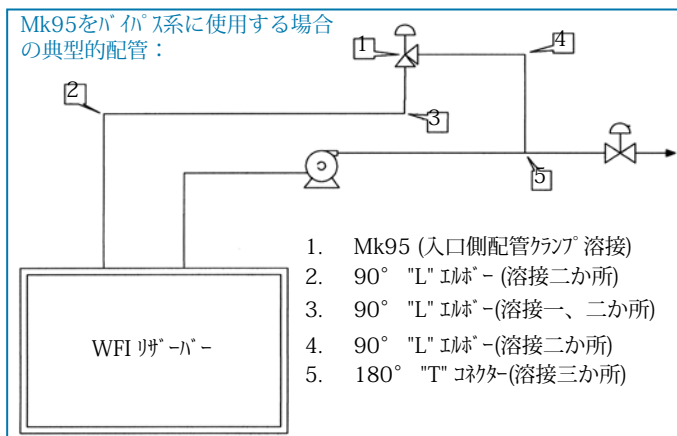
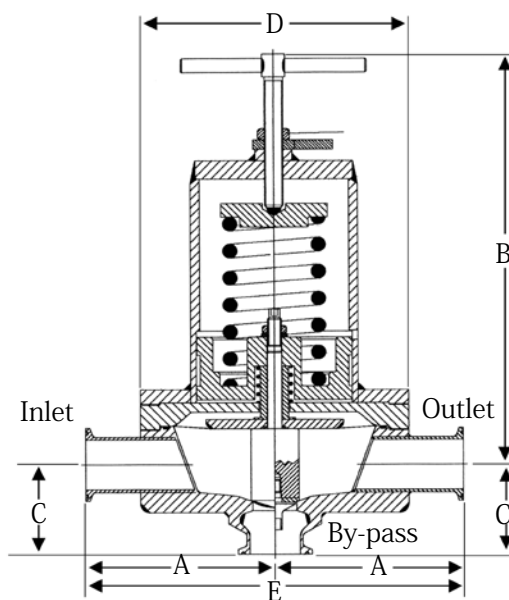
Mk95の優れたデザインの特徴と利点に関連し、Steriflowはさらに多くの用例対応を図るために流路貫通型を開発しました。このMk95FTは従来配管系に背圧弁を使用する場合のバypass系配管を排除できます。

- Bypass系による分岐不要

Mk95FTは通常WFI循環系、CIP工程や充填系の液体制御に使用されています。製品は通常閉型で、下流側への直接流路をもっています。下流側の容量が減少すると圧力が上昇し、設定値に達するとMk95FTは排出のバルブを開き、定圧を維持します。

この構造はT字配管やエルブ配管継ぎ手、溶接部を排除し、Bypass系配管をシンプルにして容易で迅速な作業をもたらします。障害物のないバルブ流路は極めて小さな圧損しか生じません。

これがMk95FTをプロセス配管へ直接取付ける事が出来る理由です。



接続口径	寸法(mm)					重量 kg
	A	B	C	D	E	
3/4"	84	216	38	145	168	8,6
1"	102	216	42	145	203	9,5
1-1/2"	108	267	64	184	214	19
2"	136	445	75	241	271	41
3"	136	457	88	241	271	45

接続口径	寸法(mm)					重量 kg
	A	B	C	D	E	
DN20	84	216	38	145	168	8,6
DN25	102	216	42	145	203	9,5
DN40	108	267	64	184	214	19
DN50	136	445	75	241	271	41
DN80	136	457	88	241	271	45

上記は米国Tri-Clamp接続に基づき、DIN/ISOの寸法は問合せを願います。

型式選定表

Model	LL Option	Size	Body Material	Gauge Port Opt	1 & 2	3 & 4	5 & 6	7 & 8	9 & 10	11 & 12	13 & 14	15
-------	-----------	------	---------------	----------------	-------	-------	-------	-------	--------	---------	---------	----

Model	
95	ASME BPE Tri-Clamp 接続
95T	ASME BPE 管溶接接続
95D	DIN Tri-Clamp 接続 DIN 32676 列A
95DT	DIN 管溶接接続 DIN 11866 列A
95S	ISO Tri-clamp 接続 DIN 32676 列B
95ST	ISO 管溶接接続 DIN 11866 列B
95FT	流路貫通式 ASME BPE Tri-Clamp 接続

注：管接続、及びTri-clamp接続は標準。他の様式は問合せ要

リフトハーフオプション	
LL*	リフトハーフ (不要の場合は記入なし)

\* Cv0.5、若しくは1.5のリフトシートは適用外

接続口径	
050	1/2"
075	3/4"
100	1"
150	1-1/2"
200	2"
300	3"
15	DN15
15N*	DN15 非標準フェルルクラップ (MK95D 又は MK95S)
20	DN20
20N*	DN20 非標準フェルルクラップ (MK95D のみ)
25	DN25
40	DN40
50	DN50
80	DN80

\* DIN、又はISO Tri-clampフェルルはDIN規格32676に整合せず。フェルル径を事前問合せ、若しくは発注時に提示願います。

ボディ材質	
6L	ASME SA479 316L (UNS 31603)
6E	EN 10272:2000 GR 1.4435

ゲージポート	
	不要の場合、未記入
90	3/4" ASME BPE Tri-Clamp F/ゲージポート @ 90°
180	3/4" ASME BPE Tri-Clamp F/ゲージポート @ 180°
270	3/4" ASME BPE Tri-Clamp F/ゲージポート @ 270°

ボディ			
仕上げ		Cv	
A	0.5Ra μm内面/1.6 μm外面(標準)	A	0.5 & 1.5
B	0.5Ra μm内面/0.5Ra μm外面	G	3.0
C	0.2Ra μm内面/1.6 μm外面*	H	4.5
D	0.5Ra μm内面/0.2Ra μm外面	K	5.5
E	0.2Ra μm内面/0.2Ra μm外面*	M	10.0
F	0.2Ra μm内面/0.5Ra μm外面*	N	19.0
		P	28.0

\* ハンドルと全外面処理は7/11/12項で個別に選定要

トリム				
仕上げ		Cv & シート		接続口径
A	0.5Ra μm (標準)	5	Cv 0.5 ハードシート	050 - 075
B	0.2Ra μm	8	Cv 0.5 Teflon シート (no LL)	050 - 075
*C	0.5Ra μm LL	6	Cv 0.5 Peek シート (no LL)	050 - 075
*D	0.2Ra μm LL	A	Cv 1.5 ハードシート	050 - 100
		9	Cv 1.5 Teflon シート (no LL)	050 - 100
		7	Cv 1.5 Peek シート (no LL)	050 - 100
		E	Cv 3.0 ハードシート	100
		F	Cv 3.0 Teflon シート	100
		G	Cv 3.0 Jorlon シート	100
		B	Cv 3.0 Peek シート	100
		H	Cv 4.5 ハードシート	100 - 150
		J	Cv 4.5 Teflon シート	100 - 150
		K	Cv 4.5 Jorlon シート	100 - 150
		C	Cv 4.5 Peek シート	100 - 150
		L	Cv 5.5 ハードシート	100
		M	Cv 5.5 Teflon シート	100
		N	Cv 5.5 Jorlon シート	100
		D	Cv 5.5 Peek シート	100
		P	Cv 10 ハードシート	150 - 300
		Q	Cv 10 Teflon シート	150 - 300
		R	Cv 10 Jorlon シート	150 - 300
		3	Cv 10 Peek シート	150 - 300
		S	Cv 19 ハードシート	200
		T	Cv 19 Teflon シート	200
		U	Cv 19 Jorlon シート	200
		4	Cv 19 Peek シート	200
		V	Cv 28 ハードシート	300
		W	Cv 28 Teflon シート	300
		X	Cv 28 Jorlon シート	300
		Y	Cv 28 Peek シート	300
ZZ	標準外			

\* トリムオプション C/D はアキュエーターオプション LL に対応

型式選定表

Model	LL Option	Size	Body Material	Gauge Port Opt	1 & 2	3 & 4	5 & 6	7 & 8	9 & 10	11 & 12	13 & 14	15
-------	-----------	------	---------------	----------------	-------	-------	-------	-------	--------	---------	---------	----

5 & 6	O-リング / タ イアラム Cv 0.5 ~ 3.0
BS	ブナ-N/ステンレスチールタ イアラム
EL	EPDM/EPDM タ イアラム
ES	EPDM/ステンレスチールタ イアラム
SS	シリコン/ステンレスチールタ イアラム
TG	テフロン被覆ハ イトン/Jorlon タ イアラム
TE	テフロン被覆ハ イトン/ステンレスチールタ イアラム
VS	ハ イトン/ステンレスチールタ イアラム
ZZ	標準外

5 & 6	O-リング / タ イアラム Cv 3.0以上
BU	ブナ-N/ステンレスチールタ イアラム
EE	EPDM/EPDM タ イアラム
EP	EPDM/ステンレスチールタ イアラム
SL	シリコン/ステンレスチールタ イアラム
TS	テフロン被覆シリコン/ステンレスチールタ イアラム
TY	テフロン被覆ハ イトン/Jorlon タ イアラム
TV	テフロン被覆ハ イトン/ステンレスチールタ イアラム
VT	ハ イトン/ステンレスチールタ イアラム
ZZ	標準外

7	調整ハンドル仕上げ (ネジ 部除外)
A	電解研磨(標準)
B	0.5Ra μ m (SF5)
C	0.2Ra μ m

8	設定圧レンジ (MPa)					
	1/2"-1"		1 1/2"		2"-3"	
A*	0.02-0.05*	B**	0.02-0.17**	F	0.034-0.17	
D	0.034-0.21	E	0.07-0.17	E	0.07-0.17	
H	0.1-0.34	G	0.1-0.27	J	0.1-0.41	
L	0.24-0.62	K	0.24-0.58			
Q	0.34-0.72					

\* 極薄Jorlon、又はEPDMタ イアラムのみ  
\*\* EPDM タ イアラムのみ

9 & 10	タ イアラム
6L	ステンレスチール(全形)
EP	EPDM (全形)
JL	Jorlon (全形)
UJ	極薄Jorlon (全形)***

\*\*\* 極薄Jorlon は接続口径1/2" -1" のみ可

11 & 12	スプリングハウジング
AA	標準
BA	0.5Ra μ m (SF5) 外面
CA	0.2Ra μ m 外面
DA	電解研磨 2" & 3"
LL	リフトハ - (95LLのみ)

13 & 14	PED 適合
00	必要なし
OG	SEP (1/2", 3/4", 1") (DN15-DN25)
OF	CE ガゴ リ-I (1-1/2", 2", 3") (DN40-80)

15	ワ ション
08	酸素ガス用洗浄
09	禁油洗浄
ZZ	標準外

サンプル仕様

ステンレスチール製サニタリー背圧レギュレーターのボディと接液部材は316L、ASTM A479、S31603棒鋼材で製作されています。製品はFDA認証材で、USPクラスVI認定の寿命保証されたJorlonタ イアラムにより作動します。バルブステム/プラグの全てのガイド部は接液するポート部のタ イアラムの上側にあります。接液するバルブ内部のポート部にネジ機構はなく、出口側が垂直で、バルブの下側に配置している場合、自己排出性を有します。

日本総代理店



本社 〒107-0052  
東京都港区赤坂1丁目7番19号 (キャピタル赤坂ビル7F)  
TEL: (03) 3584-4251 (代) FAX: (03) 3585-9603  
E-mail: [jccsales@jccet.co.jp](mailto:jccsales@jccet.co.jp) URL: <https://www.jccet.co.jp>

大阪営業所 〒541-0046  
大阪市中央区平野町2丁目2番8号 (イシモトビル7F)  
TEL: (06) 6231-0054 (代) FAX: (06) 6227-0205  
名古屋営業所 〒461-0005  
名古屋市東区東桜1丁目9番3号 (ヒシタ会館7F)  
TEL: 052-953-5200 FAX: 052-953-5201