

FBCV-OR Series

サニタリーコントロールバルブ - Oリングシール式

FBCV OリングシリーズはOリングステムシールを選定されるユーザーのサニタリープロセス用コントロールバルブで、厳格な仕様に対応すべくデザインされています。このシリーズは化粧品、乳製品、食品・飲料メーカーにおける様々な用例に適しております。

FBCVは3A規定に則し、サニタリーシステムのユーティリティ、及びプロセスの幅広い流体に十分に対応致します。

FBCVはシール材の選択と共に高レンジアビリティ、特性トリム、高容量、優れた温度・圧力定格を備えた、液体、ガス、及びスチームサービス用コントロールバルブです。

圧力、温度、流量、pH、又は他の変位制御の何れにもFBCVは貴プロセスにおける適正な機器として信頼がかけられます。

特性

- FDA 7ナ-N、+107°C
- 自己排出性 - アンクル型ボディ: 垂直(全サイズ)、又は水平取付時
- 接液部機械研磨 - 0.8Ra μ m仕上げ - 標準
- 保守容易 - 簡易な分解・組立で、サニタリーメンテナンス実行鋼製、耐蝕性焼付塗装の多重スプリング内蔵アクチュエーターは広い差圧仕様に対応し、洗浄時には優れた防触性を発揮します。



仕上げ

ボディ

- 標準: 内部接液部は0.8Ra μ m機械研磨、外部は铸肌

ステム

- 標準: 0.8Ra μ m機械研磨

用例

乳製品や食品・飲料、並びに下記の各種用例向けに使用出来ます。

プロセス

- 発酵
- SIP/CIP 装置
- 射出

流体

- 腐食性
- 酸
- バッファー
- クリーンスチーム

仕様 - O-リングステムシール

接続口径: 1" (DN25) ~ 3" (DN85)
ボディ/ボネット接続様式: サニタリークランプ

ボディ/ボネットシール

- FDA EPDM
- FDA バイトン
- FDA シリコン、カルレッツ、フロラッツ
- ブナ-N

ボディ材質: ASTM A351 CF3M 316L

ステム材質: ASTM A479 316L SST 棒鋼材

ボネット材質: ASTM A479 316L SST 棒鋼材

ステムシール

- FDA EPDM - +48°C
- FDA シリコン - +148°C*
- FDA バイトン® - +148°C*
- FDA ブナ-N - +107°C
- FDA カルレッツ® - +232°C (3A 非認証)
- FDA フロラッツ® - +232°C (3A 非認証)

*通常、クローズドの使用温度が定格値を超える場合、本製品は非被覆バイトンの使用を、及び連続クローズドサービス用にシリコンの使用は推奨しません。ご質問は問い合わせ願います。

ステムワッシング: FDA PEEK (非接液)

アクチュエーター

空気式

- 1" (DN25): 35M、又は55M
鋼製、耐蝕性焼付塗装
- 1-1/2" - 2" (DN40 - DN50): 55M、又は85M
鋼製、耐蝕性焼付塗装
- 3" (DN80): 85M 鋼製

ワットシートオプション (Cv ≥ 3.5 のみ) (3A 非承認)

- PTFE FDA 122°C連続、135°C間歇(15分以下/1時間間隔)
- PEEK FDA 177°C

電動

- 1" - 3" (DN25 - DN80)
MV1010 Cv値 0.2 - 5.0
MV1020 他のCv値

閉止特性

- 標準: ANSI クラスIII、メタルシート
- オプション: ANSI クラスVI、ワットシート(Cv値 ≥ 3.5 のみ)

レンジ: 20-100、40-200、20-60*、又は60-100*kPa
(*要ポジションナー)

最大圧力@38°C: 3.1MPa、高圧用提供可、詳細は問合せ

流量特性: リニア、イコール%、クイックオープンング (クイックオープンングのCv値は問合せ)

圧力/温度定格

- O-リング: 3.1MPa(1/2"-2")、2.07MPa(3")何れも121°C
温度はステムシールとボディ/ボネットO-リング材質により異なる

Cv値

接続口径	Cv (Kv) Ratings	
	リニア	イコール%
1/2"	0.2, 0.5, 1	
3/4"	1, 2, 3.5, 5	
1"	3.5 / 5.0	
	7.5 / 15.0	
1-1/2"	5.0 / 15 / 30	
2"	10 / 15 / 20 / 30	
	40 / 60	40
3"	70/130	70/85/120

最大差圧 MPa

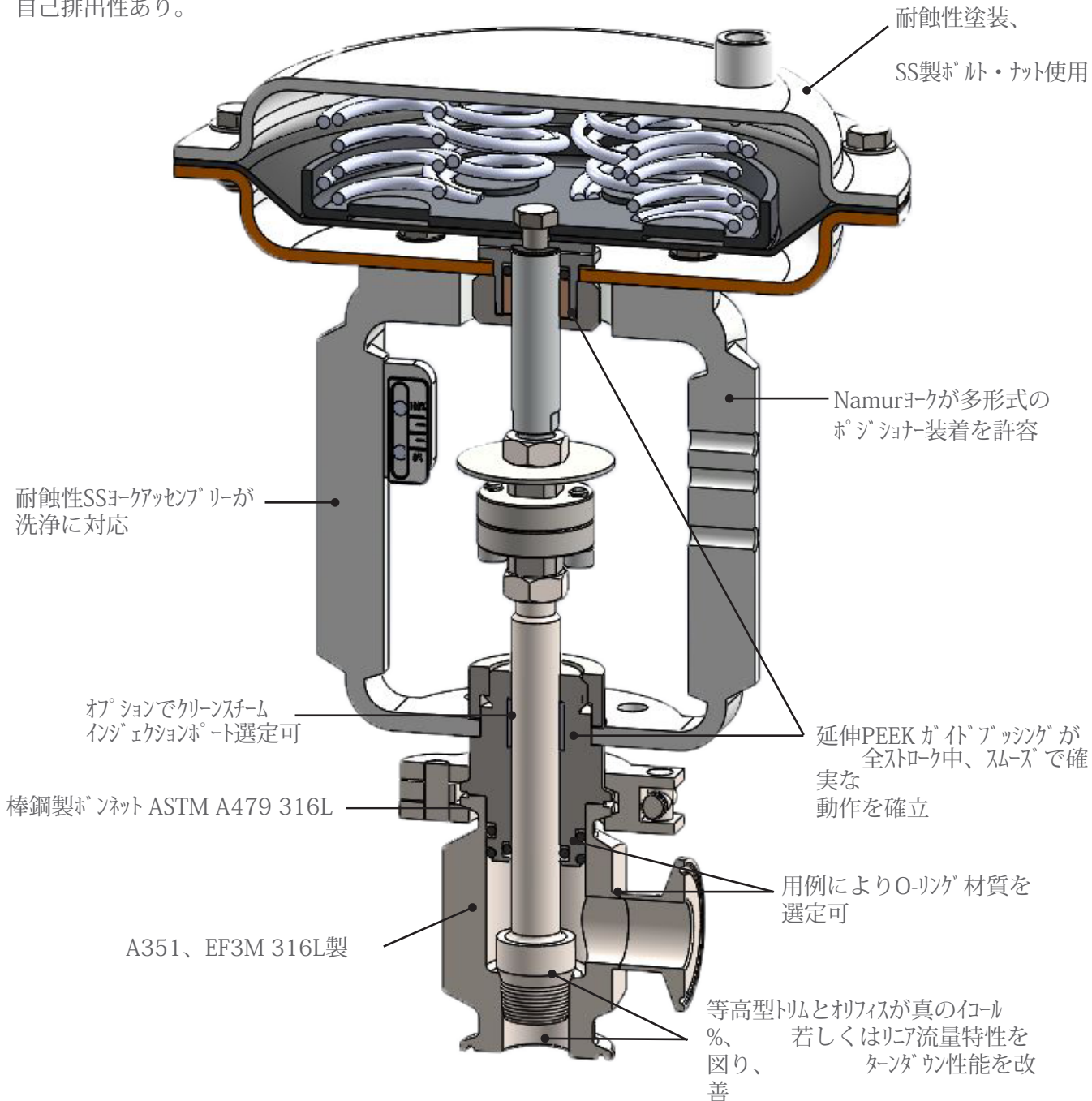
接続口径	Cv値	アクチュエーター	ATO 20-100	ATO 40-200、又は ポジションナー @ 0.3MPa	ATC 20-100、又は ポジションナー @ 0.3MPa	ATC 40-200 @0.3MPa
1/2"	0.2 / 0.5 / 1	35M	1.03	1.49	1.03	3.1
3/4"	1 / 2 / 3.5 / 5	55M	2.18	2.87	2.18	3.1
1"	3.5 / 5.0	35M	1.03	1.49	1.03	3.1
1"	3.5 / 5.0	55M	2.18	2.87	2.18	3.1
1"	7.5 / 15	35M	0.52	0.83	0.52	2.07
1"	7.5 / 15	55M	1.30	1.77	1.30	3.1
1-1/2"	5 / 15 / 30	55M	0.59	0.87	0.59	1.99
1-1/2"	5 / 15 / 30	85M	1.52	1.99	1.52	3.1
2"	10/15/20/30/40/60	55M	0.10	0.23	0.10	0.77
2"	10/15/20/30/40/60	85M	0.54	0.77	0.54	1.64
3"	70/85/120	85M	0.43	0.77	0.43	1.60
3"	70/130	85M	0.43	0.77	0.43	1.60

注: 電動アクチュエーターの圧力損失に関しては問合せ願います。
: 接続径1-1/2" - 3"でポジションナー付きATOアクチュエーターの工場設定は40-200kPa、ATCアクチュエーターは20-100kPaで実施。

Oリングステムシール (アングル型1")

新型 双方向流路

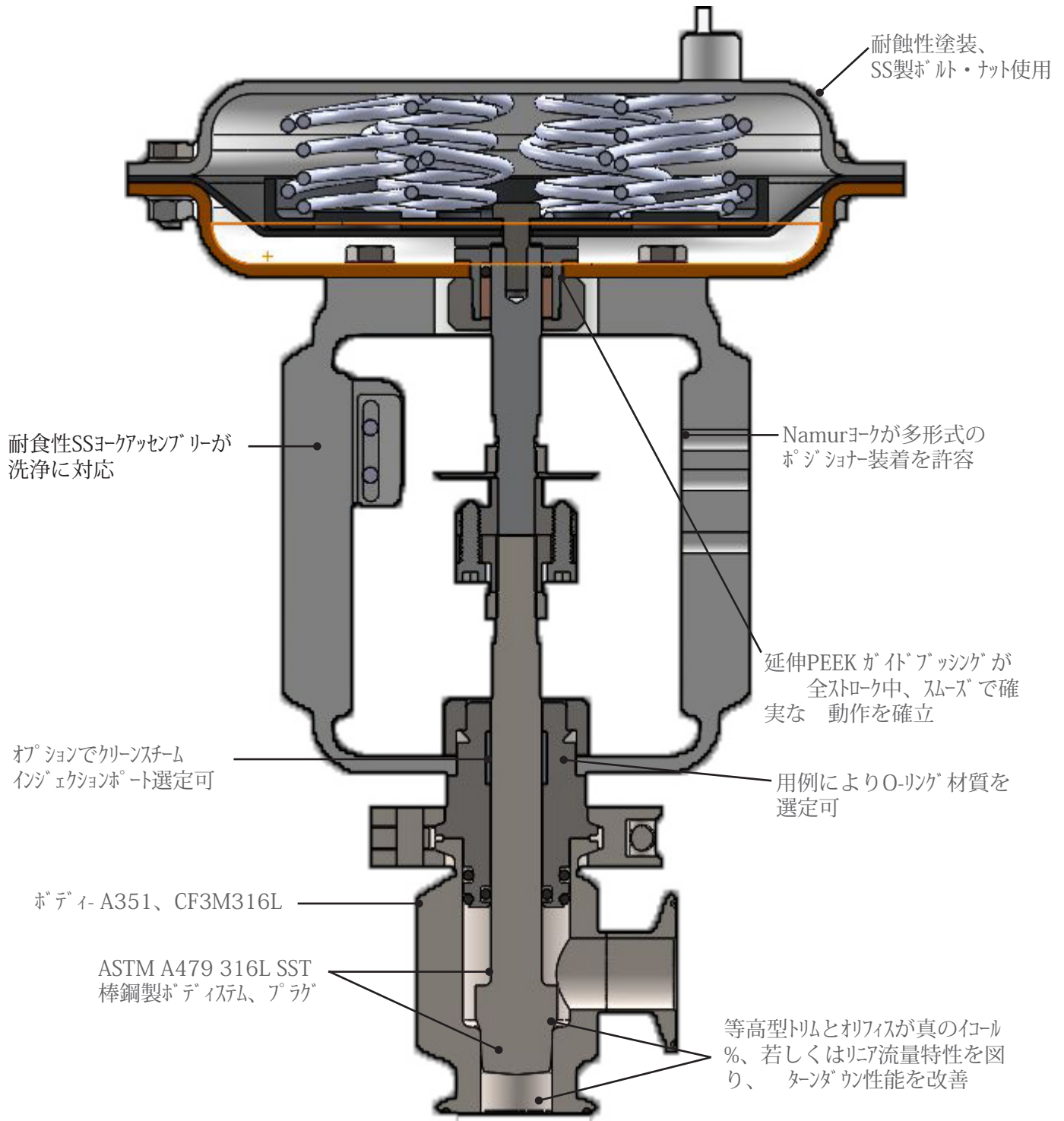
入口側を側面、又は底面の何れでも可。
図示の側面を入口側で垂直取付けの場合、
自己排出性あり。



仕様

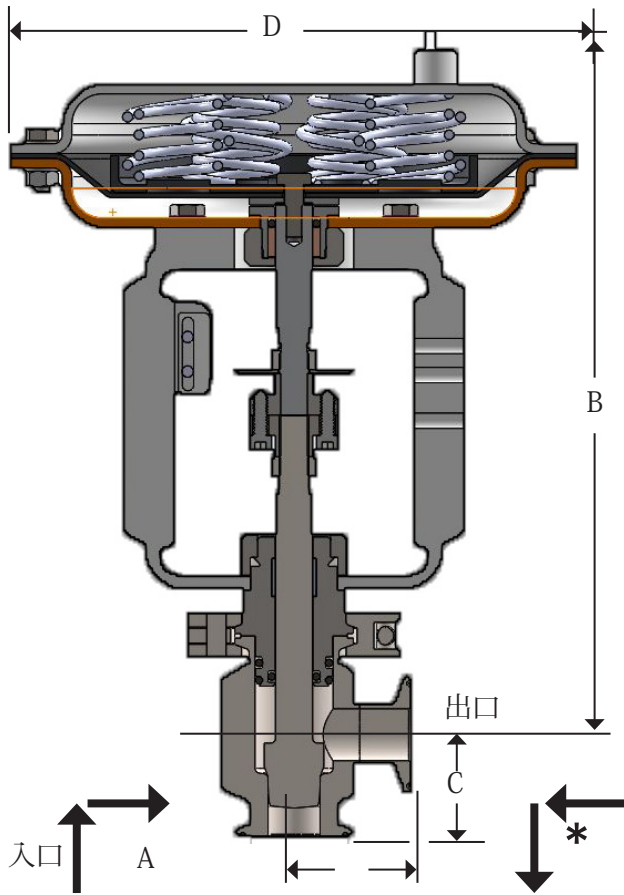
当ステンスチール製コントロールバルブはASTM A351、CF3M、316L 鋳造材ボディで、全接液部材がASTM A479 316L 棒鋼材製です。バルブステムは一体型で、ステンス製NAMURヨークは二個の延伸PEEK™ガイドブッシングと共にどの様な取付方向であっても構造上十分な強度を持っています。バルブステム及びプラグの摺動部はバルブ上部のステムOリングの接液部の外側にあります。延長されたガイドブッシングによりどのような取付方向においても付加的な保持を行い、取付方向に関わらず自己排出性を持っています。

O-リング ステムシール (1-1/2" - 3")



当ステンレス鋼製コントロールバルブはASTM A351、CF3M、316L 鋳造材ボディで、全接液部材がASTM A479 316L 棒鋼材製です。バルブステムはFDA認証材O-リングでシールされています。バルブステム及びプラグの摺動部はバルブ上部のステムO-リングの接液部の外側にあります。接液部には如何なるネジ部も存在しません。一体型のSS製NamurヨークがNamurポジションの取付と水平取付時の安定性を持たらしています。バルブは取付方向に関わらず自己排出性を持っています。

外径寸法



mm

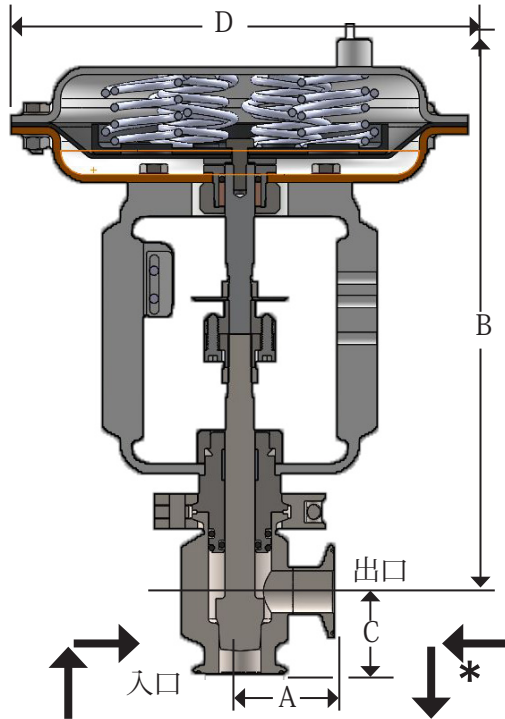
接続口径	寸法				Kg
	A	B	C	D	
1/2"	53	303	49	241 (35M)	12 (35M)
				318 (55M)	19 (55M)
3/4"	53	303	49	241 (35M)	12 (35M)
				318 (55M)	19 (55M)
1"	53	303	49	241 (35M)	12 (35M)
				318 (55M)	19 (55M)

US Tri-clamp接続。DIN、及びISO Tri-clamp接続の外径寸法は問合せ要。

取付と排出性

- 流路は双方向性で、入出口何れでも可
- バルブ開時、残留なし
- * 入口から出口への重力排出は上図の取付

外径寸法



mm

接続口径	寸法				Kg
	A	B	C	D	
1-1/2"	78	381	67	318 (55M)	21 (35M)
				381 (85M)	26 (55M)
2"	78	381	67	318 (55M)	21 (55M)
				381 (85M)	26 (85M)
3"	80	381	76	381 (85M)	27 (85M)

US Tri-clamp接続。DIN、及びISO Tri-clamp接続の外径寸法は問合せ要。

取付と排出性

- 上図に示す取付の場合は残留なし、但し入口側に排出を要す
- 入口側を水平(出口側下向き)の場合、入り口側から出口側へ重力排出する

新型FBCV-OR コントロールバルブ オプション: 取付ブラケット

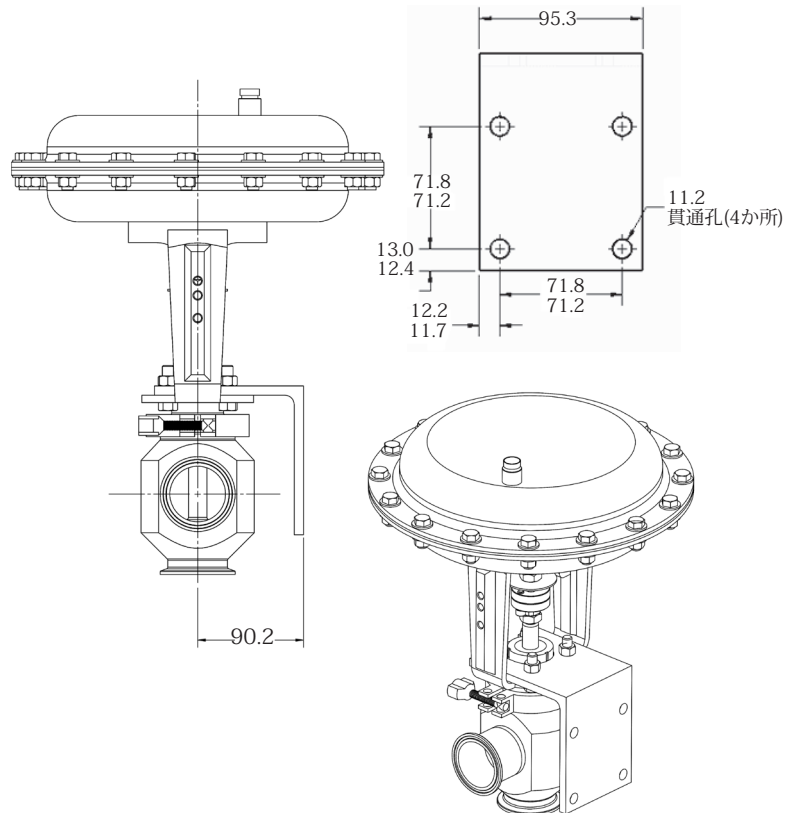
ステンレス製ブラケットキットを接続径1"-3"のFBCV-ORアングル型と1"インライン型に提供可。

- ブラケット(右図)はNamurヨークの底部に取付け、2"径パイプスタンド(部品添付)、壁、又はハネ取付用部品付き。

仕様

- 材質
 - ブラケット、HHCS: 316SS
 - Uボルト、ナット(パイプスタンド用): 304SS
 - ワッシャー: 18/8 SS
- 表面仕上げ
 - 316SSアングル標準材仕上げ

- キット部番: FBCV-OR-BRKT-KIT



型式選定 -1/2" & 3/4"

Model	Size	Body Material	1, 2, 3, 4, 5, 6	7 & 8	9 & 10	11 & 12	13 & 14	15
-------	------	---------------	------------------	-------	--------	---------	---------	----

FBCV	Model
MV	電動
SP	側面取付ポジション

	接続口径
050	1/2"
075	3/4"

	ステムシール
OR	O-リングシール

1, 2, 3, 4, 5, 6	1/2" Tri-C ボディ、Cv、特性、仕上げ
AALN1A	1/2" LIN Cv 0.2 0.8 μm 内部/外鍍肌
AAEPA1	1/2" EQP Cv 0.2 0.8 μm 内部/外鍍肌
AALN2A	1/2" LIN Cv 0.5 0.8 μm 内部/外鍍肌
AAEPA2	1/2" EQP Cv 0.5 0.8 μm 内部/外鍍肌
AALN3A	1/2" LIN Cv 1.0 0.8 μm 内部/外鍍肌
AAEPA3	1/2" EQP Cv 1.0 0.8 μm 内部/外鍍肌
ZZZZZZ	標準外

1, 2, 3, 4, 5, 6	3/4" Tri-C ボディ、Cv、特性、仕上げ
BALN1A	3/4" LIN Cv 1.0 0.8 μm 内部/外鍍肌
BAEPA1	3/4" EQP Cv 1.0 0.8 μm 内部/外鍍肌
BALN2A	3/4" LIN Cv 2.0 0.8 μm 内部/外鍍肌
BAEPA2	3/4" EQP Cv 2.0 0.8 μm 内部/外鍍肌
CALN3A	3/4" LIN Cv 3.5 0.8 μm 内部/外鍍肌
CAEPA3	3/4" EQP Cv 3.5 0.8 μm 内部/外鍍肌
CALN4A	3/4" LIN Cv 5.0 0.8 μm 内部/外鍍肌
CAEPA4	3/4" EQP Cv 5.0 0.8 μm 内部/外鍍肌
ZZZZZZ	標準外

7 & 8	ステムシール
	O-リングシール
EP	EPDM/FDA/USP CL6/3A
VI	ハイトン/FDA/USP CL6/3A
BN	ブナ-N/FDA
SI	シリコン/FDA
KZ	カルレッツ/FDA/USP CL6/3A
FZ	フローラツ/FDA/USP CL6/3A
ZZ	標準外

9 & 10	アクチュエーター/レンジ
3D	35M 直動作 鋼製/耐蝕塗装
3R	35M 逆動作 鋼製/耐蝕塗装
5D	55M 直動作 鋼製/耐蝕塗装
5R	55M 逆動作 鋼製/耐蝕塗装
ZZ	標準外

11 & 12	動作
DD	直動
RR	逆動
ZZ	標準外

13 & 14	アクセサリ
00	なし
1A	電空レギュレーター、4-20mA/20-100kPa
2A	空圧レギュレーター、ゲージ付き
3A	電空レギュレーター、4-20mA/40-200kPa
ZZ	標準外

15	側面取付ポジション
O	なし
A	SMP 直/逆 20-100
B	SMP 直/逆 20-60
C	SMP 直/逆 60-100
D	SMP/電空レギュレーター、直/逆 4-20
E	SMP/電空レギュレーター、直/逆 4-12
F	SMP/電空レギュレーター、直/逆 12-20
G	MK16IQ 直/逆
H	MK16IQ-B 直/逆
J	MK16IQ-FF 直/逆
Z	標準外

型式選定 - FBCV-OR 1"

Model	接続径	ボディ材質	/	1, 2, 3, 4, 5, 6	7 & 8	9 & 10	11 & 12	13 & 14	15

FBCV	Model
SP	側面取付ボジショナー
TP	頂部取付ボジショナー

9 & 10	アクチュエーター
3D	35M 直動作 鋼製/耐蝕塗装
3R	35M 逆動作 鋼製/耐蝕塗装
5D	55M 直動作 鋼製/耐蝕塗装
5R	55M 逆動作 鋼製/耐蝕塗装

	接続口径
100	1"

11 & 12	動作
DD	直動
RR	逆動
ZZ	標準外

	ステムシール O-リングシール
OR	

1 2,3,4,5,6	1" Tri-Clampボディ、Cv値、特性、仕上
DALN1A	1" LIN Cv 3.5 0.8Ra μ m内部/外鍍肌(標準)
DAEPA1	1" EQP Cv 3.5 0.8Ra μ m内部/外鍍肌(標準)
DALN2A	1" LIN Cv 5.0 0.8Ra μ m内部/外鍍肌(標準)
DAEPA2	1" EQP Cv 5.0 0.8Ra μ m内部/外鍍肌(標準)
EALN3A	1" LIN Cv 7.5 0.8Ra μ m内部/外鍍肌(標準)
EAEPA3	1" EQP Cv 7.5 0.8Ra μ m内部/外鍍肌(標準)
EALN4A	1" LIN Cv 15 0.8Ra μ m内部/外鍍肌(標準)
EAEPA4	1" EQP Cv 15 0.8Ra μ m内部/外鍍肌(標準)
ZZZZZZ	標準外

13 & 14	アクセサリ
00	なし
1A	電空レギュレーター、4-20mA/20-100kPa
2A	空圧レギュレーター、ゲージ付き
3A	電空レギュレーター、4-20mA/40-200kPa
ZZ	標準外

7 & 8	ステムシール O-リングシール
EP	EPDM/FDA/USP CL6/3A 0010
VI	ハイトン/FDA/USP CL6/3A 0020
BN	ブナ-N/FDA 0030
SI	シリコン/FDA 0050

15	側面取付ボジショナー
0	なし
A	SMP 直/逆 20-100
B	SMP 直/逆 20-60
C	SMP 直/逆 60-100
D	SMP/電空レギュレーター、直/逆 4-20
E	SMP/電空レギュレーター、直/逆 4-12
F	SMP/電空レギュレーター、直/逆 12-20
G	MK16IQ 直/逆
H	MK16IQ-B 直/逆
J	MK16IQ-FF 直/逆
Z	標準外

型式選定 - FBCV-OR 1 1/2" & 2"

Model	接続径	ボディ材質	1, 2, 3, 4, 5, 6	7 & 8	9 & 10	11 & 12	13 & 14	15
			/					

FBCV	Model
SP	側面取付ボジショナー
TP	頂部取付ボジショナー

	接続口径
150	1 1/2"
200	2"

	ステムシール
OR	O-リング シール

1 2,3,4,5,6	1-1/2" Tri-Clampボディ、Cv値、特性、仕上
FALN1A	1-1/2" LIN Cv 5 0.8Ra μm内部/外铸肌(標準)
FAEPA1	1-1/2" EQP Cv 5 0.8Ra μm内部/外铸肌(標準)
FALN3A	1-1/2" LIN Cv 15 0.8Ra μm内部/外铸肌(標準)
FAEPA3	1-1/2" EQP Cv 15 0.8Ra μm内部/外铸肌(標準)
GALN5A	1-1/2" LIN Cv30 0.8Ra μm内部/外铸肌(標準)
GAEPA5	1-1/2" EQP Cv30 0.8Ra μm内部/外铸肌(標準)
ZZZZZZ	標準外

1 2,3,4,5,6	1-1/2" Tri-Clampボディ、Cv値、特性、仕上
HALN1A	2" LIN Cv 10 0.8Ra μm内部/外铸肌(標準)
HAEPA1	2" EQP Cv 10 0.8Ra μm内部/外铸肌(標準)
HALN2A	2" LIN Cv 15 0.8Ra μm内部/外铸肌(標準)
HAEPA2	2" EQP Cv 15 0.8Ra μm内部/外铸肌(標準)
HALN3A	2" LIN Cv 20 0.8Ra μm内部/外铸肌(標準)
HAEPA3	2" EQP Cv 20 0.8Ra μm内部/外铸肌(標準)
HALN4A	2" LIN Cv 30 0.8Ra μm内部/外铸肌(標準)
HAEPA4	2" EQP Cv 30 0.8Ra μm内部/外铸肌(標準)
IALN5A	2" LIN Cv40 0.8Ra μm内部/外铸肌(標準)
IAEPA5	2" EQP Cv40 0.8Ra μm内部/外铸肌(標準)
IALN6A	2" LIN Cv60 0.8Ra μm内部/外铸肌(標準)
JAML7A	2" MOD LIN Cv70 0.8Ra μm内部/外铸肌(標準)
ZZZZZZ	標準外

7 & 8	ステムシール
	O-リング シール
EP	EPDM/FDA/USP CL6/3A 0010
VI	ハイトン/FDA/USP CL6/3A 0020
BN	ブナ-N/FDA 0030
SI	シリコン/FDA 0050

9 & 10	アクチュエーター
5D	55M 直動作 鋼製/耐蝕塗装
5R	55M 逆動作 鋼製/耐蝕塗装
8D	85M 直動作 鋼製/耐蝕塗装
8R	85M 逆動作 鋼製/耐蝕塗装

11 & 12	動作
DD	直動
RR	逆動
ZZ	標準外

13 & 14	アクセサリ
00	なし
1A	電空レギュレーター、4-20mA/20-100kPa
2A	空圧レギュレーター、ゲージ付き
3A	電空レギュレーター、4-20mA/40-200kPa
ZZ	標準外

15	側面取付ボジショナー
0	なし
A	SMP 直/逆 20-100
B	SMP 直/逆 20-60
C	SMP 直/逆 60-100
D	SMP/電空レギュレーター、直/逆 4-20
E	SMP/電空レギュレーター、直/逆 4-12
F	SMP/電空レギュレーター、直/逆 12-20
G	MK16IQ 直/逆
H	MK16IQ-B 直/逆
J	MK16IQ-FF 直/逆
Z	標準外

FBCV-OR サニタリーグローブ型コントロールバルブ - Oリングステムシール

型式選定 - FBCV-OR 3"

Model	接続径	ボディ材質	1, 2, 3, 4, 5, 6	7 & 8	9 & 10	11 & 12	13 & 14	15

FBCV	Model
SP	側面取付ボジショナー

	Size
300	3"

	ステムシール
OR	Oリングシール

1, 2, 3, 4, 5, 6	3" Tri-C Clampボディ、Cv値、特性、仕上
JALN1A	3" LIN Cv 70 0.8 μ mRa 内部/外鍍肌(標準)
JAEP A1	3" EQP Cv 70 0.8 μ mRa 内部/外鍍肌(標準)
JALN2A	3" LIN Cv 85 0.8 μ mRa 内部/外鍍肌(標準)
JAEP A2	3" EQP Cv 85 0.8 μ mRa 内部/外鍍肌(標準)
JAEP A3	3" EQP Cv 100 0.8 μ mRa 内部/外鍍肌(標準)
ZZZZZZ	標準外

7 & 8	ステムシール Oリングシール
EP	EPDM/FDA/USP CL6/3A 0010
VI	ハイトン/FDA/USP CL6/3A 0020
BN	ブナ-N/FDA 0030
SI	シリコン/FDA 0050

9 & 10	アクチュエーター
8D	85M 直動作 鋼製/耐蝕塗装
8R	85M 逆動作 鋼製/耐蝕塗装
ZZ	標準外

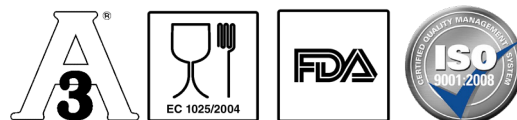
11 & 12	動作
DD	直動
RR	逆動
ZZ	標準外

13 & 14	アクセサリ
00	なし
1A	電空圧レギュレーター、4-20mA/20-100kPa
2A	空圧圧レギュレーター、ゲージ付き
3A	電空圧レギュレーター、4-20mA/40-200kPa
ZZ	標準外

15	側面取付ボジショナー
O	なし
A	SMP 直/逆 20-100
B	SMP 直/逆 20-60
C	SMP 直/逆 60-100
D	SMP/電空圧レギュレーター、直/逆 4-20
E	SMP/電空圧レギュレーター、直/逆 4-12
F	SMP/電空圧レギュレーター、直/逆 12-20
G	MK16IQ 直/逆
H	MK16IQ-B 直/逆
J	MK16IQ-FF 直/逆
Z	標準外

書類

適合証明書は各発注時に無償で提供。統合証明書は有償で、必要の場合発注時に指定願います。



日本総代理店

ジャパンコントロールズ株式会社



本社 〒107-0052
東京都港区赤坂1丁目7番19号 (キャピタル赤坂ビル7F)
TEL: (03) 3584-4251 (代) FAX: (03) 3585-9603
E-mail: jccsales@jcc.co.jp URL: <https://www.jcc.co.jp>

大阪営業所 〒541-0046
大阪市中央区平野町2丁目2番8号 (イシモトビル7F)
TEL: (06) 6231-0054 (代) FAX: (06) 6227-0205
名古屋営業所 〒461-0005
名古屋市中区東桜1丁目9番3号 (ヒシタ会館7F)
TEL: 052-953-5200 FAX: 052-953-5201